

Hutschienen-Netzgerät DRAN30-24



- Einphasiger Eingang: 85 VAC bis 264 VAC
- Ausgang: 24 VDC bis 61 °C
- Ausgangsleistung von 30 Watt (1,25 A)
- Robustes Kunststoffgehäuse mit Hutschienenmontage

<https://www.wachendorff-prozesstechnik.de/DRAN30-24>

Beschreibung

Die Netzgeräte DRAN30-24 sind hochwertige Schaltnetzteile für die Hutschienenmontage. Sie überzeugen durch das kompakte und intelligente Design sowie durch ihr robustes Kunststoffgehäuse. Die Ausgangsspannung ist leicht und einfach justierbar (24 VDC bis 28 VDC) und besitzt auch bei Temperaturschwankungen und Laständerungen eine hohe Stabilität.

Neben einem Kurzschlusschutz sorgen auch ein Überlast- und Überspannungsschutz am Ausgang für eine hohe Sicherheit.

Produkt-Details

Eingangsspannungsbereich:	85 VAC bis 264 VAC
Nominale Eingangsspannung:	100 VAC bis 240 VAC oder 90 bis 375 VDC
Einschaltstrom:	(115 /230 VAC): 20/40 A
Eingangsstrom:	(115 /230 VAC): 560 mA / 330 mA
Interne Sicherung:	T 2 A / 250 VAC
Ausgangsspannung:	Werkseinstellung +/-1 %: 24 VDC
Justierungsbereich Ausgangsspannung:	24 VDC bis 28 VDC
Einschaltverzögerung:	nach Anlegen der Versorgung: 1 Sek. (max.)
Isolation:	Isolationsspannung Eingang/Ausgang: 3.000 VAC Isolationsspannung Eingang/PE: 1.500 VAC Isolationsspannung Ausgang/PE: 500 VAC
Dauerstrom:	bei 24 VDC < 25 °C (In): 1,25 A (permanent) bei 28 VDC < 25 °C (In): 1,05 A
Hold-up Zeit:	bei 115/230 VAC und 25 °C : typisch 20/30 Millisekunden
Restwelligkeit:	50 mVpp
Wirkungsgrad:	86 % (230 VAC)
Maximale Verlustleistung:	5,5 Watt bei 25 °C (230 VAC)
Überlastschutz:	110 bis 160 %
Kurzschlusschutz:	Fold-Forward-Modus
Überspannungsschutz:	Auto Recovery mit 30 bis 33 VDC

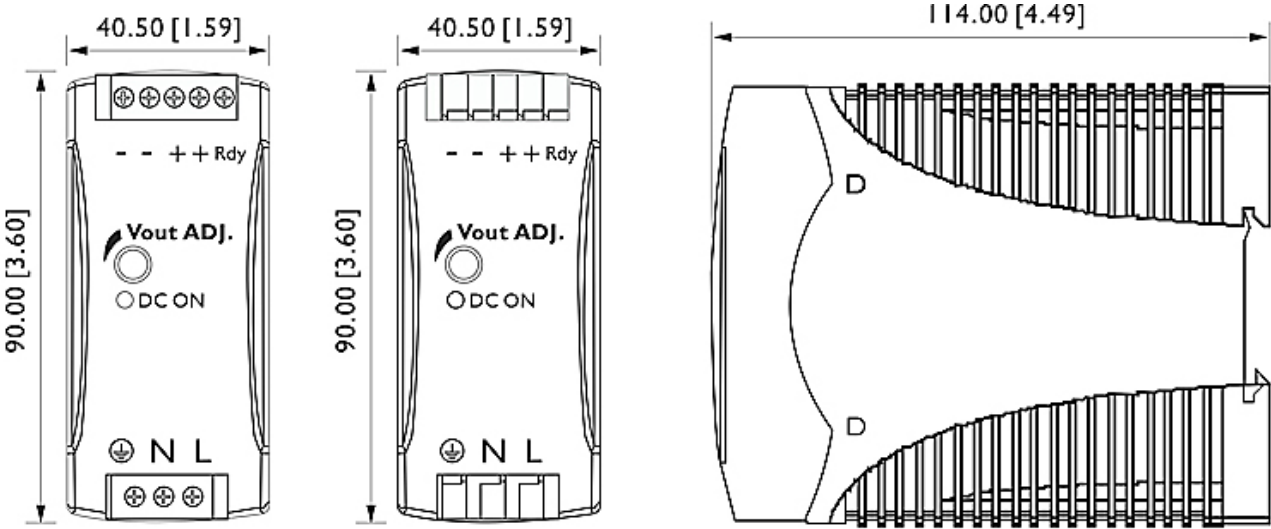
Normen und Zulassungen:	UL 508 Listed / UL 60950-1 Recognized, ISA 12.12.01 UL 1310 Class 2 Power TÜV EN 60950-1, EN61558-1, EN 61558-2-16 EN 61000-6-3, EN 55022 Class B EN 61000-3-2, EN 61000-3-3 EN 61000-6-2, EN 55024 EN 61000-4-2, -3, -4, -5, -6, -8, -11 EN 61204-3, ENV 50204
Zuverlässigkeit:	MTBF 665.000 Stunden
Schutzart:	IP20
Gehäuse:	Stabiles Kunststoffgehäuse. Befestigung auf der Hutschiene.
Abmessungen (BxHxT):	40,5 mm x 90 mm x 114 mm
Anschluss:	Schraubklemmen: AWG26-12 mit 0,2 bis 2,5 mm ² Querschnitt Federklemmen: AWG24-14 mit 0,2 bis 2 mm ² Querschnitt
Relative Luftfeuchtigkeit:	max. 95 % rF bei 25 °C, nicht kondensierend.
Umgebungstemperatur:	Betrieb: -40 °C bis +71 °C (> 61 °C führt zu einem Herabsetzen der Betriebswerte um 2,5 % / °C) Lager: -40 °C bis +85 °C.
Gewicht:	ca. 270 g
Lieferumfang:	Gerät, Betriebsanleitung.

Bestell-Nr. Produkt(e)

DRAN30-24	Netzgerät für Hutschiene, 90 bis 264 VAC, 24 VDC 1,25 A, Federklemme
DRAN30-24A	Netzgerät für Hutschiene, 85 bis 264 VAC, 24 VDC 1,25 A, Schraubklemme

Zeichnungen

Abmessungen



Abmessungen in mm [Inch]



Wachendorff Prozesstechnik GmbH & Co. KG
Industriestrasse 7 • 65366 Geisenheim
Germany

Tel: +49 (0) 67 22 / 99 65 - 20
Fax: +49 (0) 67 22 / 99 65 - 78
E-Mail: wp@wachendorff.de
www.wachendorff-prozesstechnik.de

