

cMT-X M-ESP – E-Stop-Bypass-Stecker für durchgehenden Sicherheitskreis



- E-Stop-Bypass-Stecker für cMT-X Handheld HMIs
- Hält den Sicherheitskreis während Service oder Werkzeugwechsel geschlossen
- IP66-Schutz – staub- und wasserfest

<https://www.wachendorff-prozesstechnik.de/cmt-xm-esp>

Beschreibung

Der cMT-X M-ESP ist ein E-Stop-Bypass-Stecker, der speziell für die Anschlussboxen der cMT-X Handheld HMIs entwickelt wurde. Er sorgt dafür, dass der Sicherheitskreis an den Anschlussboxen auch während Servicearbeiten oder Werkzeugwechseln geschlossen bleibt, ohne den Produktionsfluss zu unterbrechen. Dank der robusten Bauweise und IP66-Schutz ist der cMT-X M-ESP zuverlässig in rauen Industrieumgebungen einsetzbar.

Produkt-Details

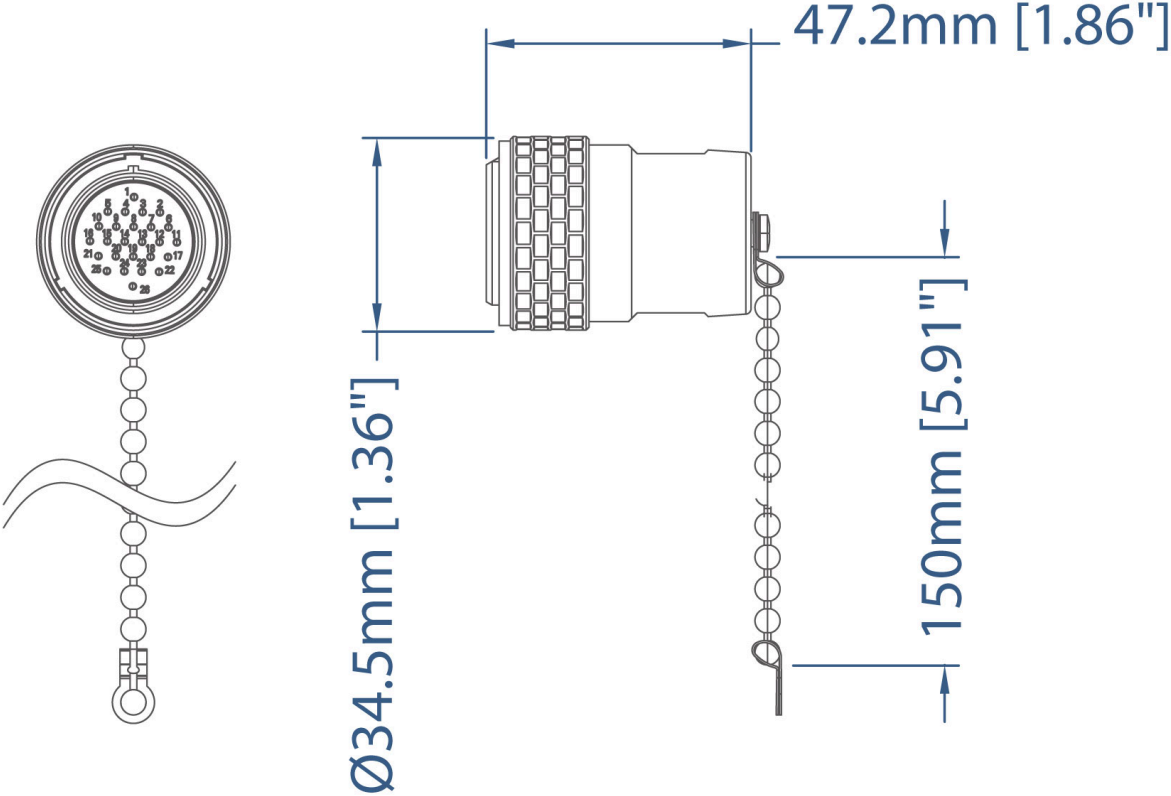
Spezifikationen:	Gewicht: ca. 75 g
Umgebungstemperatur:	Betriebstemperatur: -40°C bis 85°C
Schutzart:	IP66
Zolltarifnummer:	85371098
Hersteller:	Weintek Labs., Inc

Bestell-Nr. Produkt(e)

cMT-XM-ESP	cMT-XM-ESP, Robuster E-Stop-Bypass für Handheld HMIs
------------	--

Zeichnungen

Abmessungen und STEP Datei:





Wachendorff Prozesstechnik GmbH & Co. KG
Industriestrasse 7 • 65366 Geisenheim
Germany

Tel: +49 (0) 67 22 / 99 65 - 20
E-Mail: wp@wachendorff.de
www.wachendorff-prozesstechnik.de

