

## 12,1 Zoll Panel-PC ViTAM-812BP Edelstahlgehäuse



- 12,1" TFT-LCD, 800 x 600 Pixel
- Projiziert-kapazitiver Touch
- Prozessor: Intel Celeron J6412 (2,0 GHz)
- IP66/IP69K Edelstahlgehäuse mit M12-Anschlüssen
- Rahmenbündiges Design
- Lüfterloses Kühlsystem
- Ablesewinkel 176(H)/176(V), optional 178(H)/178(V)

<https://www.wachendorff-prozesstechnik.de/vitam-812bp>

### Beschreibung

Die ViTAM-8B Serie basiert auf einem Intel Celeron J6412 (2,0 GHz) Prozessor.

Die Industrie-Panel-PCs dieser Serie sind in den Display-Größen 10,1 " bis zu 24", wahlweise mit projiziert kapazitiven oder resistiven Touch ausgestattet. Das projiziert kapazitive Touch ermöglicht mit einem entsprechendem Betriebssystem eine Multitouch Bedienung. Bei der Notwendigkeit einer drucksensitiven Bedienung (z.B. mit Handschuhen) ist das resistive Touch die richtige Wahl. Die Frontblenden sind absolut rahmenbündig mit dem Gehäuse aus Edelstahl (Typ 304) verbunden. Das Gehäuse ist in IP69K (inkl. IP66) mit M12-Anschlussmöglichkeiten ausgeführt. Zusätzlich ist ein On/Off-Taster seitlich des Panel-PCs integriert. Das einzigartige lüfterlose thermische Design des robusten Edelstahlgehäuses ermöglicht eine effektive Temperaturregelung. Die ViTAM IPC können optional mit einem High Brightness LCD und/oder Optical Bonding für eine herausragende Darstellung, selbst unter schwierigsten Bedingungen, ausgestattet werden.

### Produkt-Details

Spannungsversorgung:	9 VDC bis 36 VDC
Leistungsaufnahme:	max. 34,14 W
Display:	12,1" TFT-LCD
Auflösung:	800 x 600 Pixel 1024 x 768 Pixel (optional)
Seitenverhältnis:	4:3
Helligkeit:	450 cd/m <sup>2</sup> 500 cd/m <sup>2</sup> (optional) 1000 cd/m <sup>2</sup> (optional High Brightness)
Farben:	16,7 M 16,2 M (optional)
Kontrast:	1000:1
Ablesewinkel:	H: 176° / V: 176° H: 178° / V: 178° (optional)
Touchscreen:	projiziert kapazitiv
Prozessor:	Intel Celeron J6412 (2,0 GHz)
System Chipset:	SoC
RAM:	1 x 260-pin SO-DIMM bis zu 32GB DDR4 3200MHz
Speicherplatz:	1 x M.2 B-Key (SATA 3), standardmäßig Unterstützung für 2242

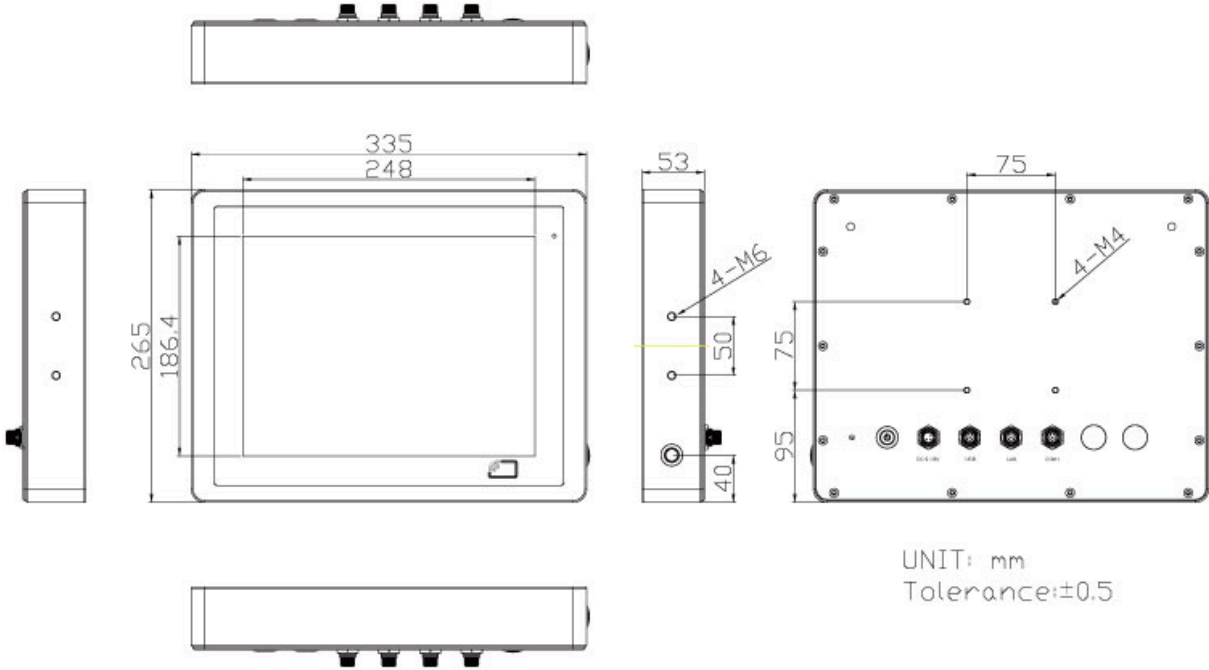
Schnittstellen:	USB: 1 x M12 8-pin für USB 2.0 mit wasserdichtem Abschluss Seriell: 1 x M12 8-pin für COM 1 (RS-232/-422/485, Default RS-232) mit wasserdichtem Abschluss Ethernet: 1 x M12-8-polig für LAN mit wasserdichtem Abschluss Sonstige: 1 x On/Off-Taster (seitlich, wasserdicht) Spannungsversorgung: 1 x M12, 3-polig für DC mit wasserdichtem Verschluss, 1 x Ein-/Ausschalter auf der Rückseite
Erweiterungssteckplätze:	1 x Mini-PCIe-Steckplatz für 4G/5G-Modul 1 x M.2 E-Key 2230 für WiFi/BT-Modul 1 x Nano-SIM-Kartensteckplatz
Gehäuse:	Edelstahl (Typ 304, optional 316)
Montage:	VESA-Montage 75 x 75 mm, Yoke Mount (optional)
Schutzart:	IP66/IP69K
Gewicht:	4,83 kg
Abmessungen (BxHxT):	335 mm x 265 mm x 53 mm
Umgebungsbedingungen:	Betrieb: 0 °C bis +50 °C, optional -20 °C bis 60 °C Lagerung: -30 °C bis +70 °C 10 bis 95 % r.F. bei 40 °C, nicht kondensierend
Zertifizierungen:	CE/FCC class A
Betriebssysteme:	Windows® 10 IoT Windows® 11 IoT
Optionen:	2 x optionale, unbestückte M12-Anschlüsse mit wasserdichtem Verschluss zur Auswahl von zwei der folgenden Optionen: 2 x USB 2.0 1 x USB 3.0 1 x LAN 1 x COM RFID-Modul-Design auf der Vorderseite
Lieferumfang:	Gerät 1 x M12 Steckernetzteil 1 x M12 USB Kabel (1x M12 auf 2x USB 2.0)
Zolltarifnummer:	84715000
Hersteller:	Aplex Technology Inc.

<b>Bestell-Nr. Produkt(e)</b>	
ViTAM-812BP	12,1" projiziert-kapazitiv Panel-PC, Edelstahl

<b>Bestell-Nr. Zubehör</b>	
PPC-D-103	VESA Standfuß Edelstahl (Typ 304) 75 x 75 / 100 x 100
PPC-W-101	VESA Wandhalterung Edelstahl (Typ 304) 75 x 75 / 100 x 100
PPC-W-101S	VESA Wandhalterung Edelstahl (Typ 316) 75 x 75 / 100 x 100
PPC-Y-112	U-Monitorhalterung aus Edelstahl für ViTAM IPC und Displays
PPC-Y-112S	U-Monitorhalterung aus Edelstahl für ViTAM IPC und Displays
ETHSWG5C	5-fach Ethernet Switch, unmanaged
KABM12ETH3	M12-A auf RJ45, geschirmt, L=3m
KABM12ETH5	M12-A auf RJ45, geschirmt, L=5m
KABM12ETH10	M12-A auf RJ45, geschirmt, L=10m

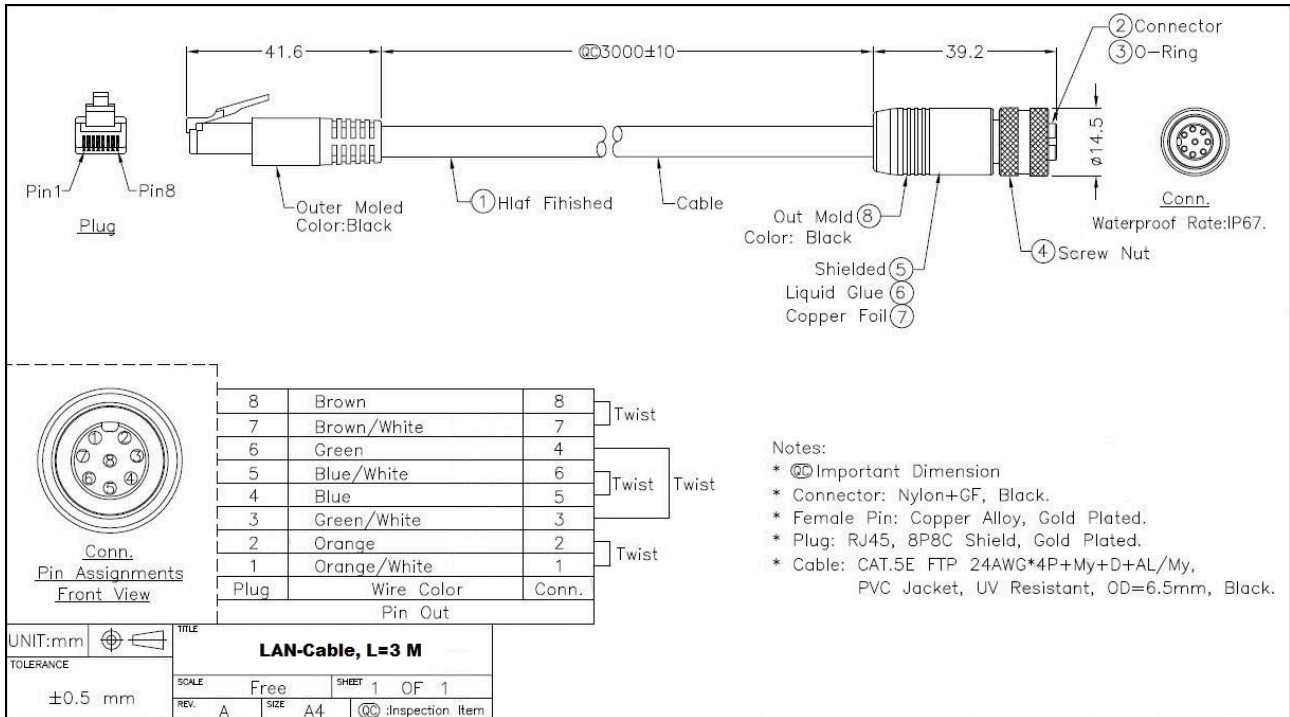
**Zeichnungen**

**Abmessungen (mm) und STEP-Datei/Viewer:**



**Zeichnungen**

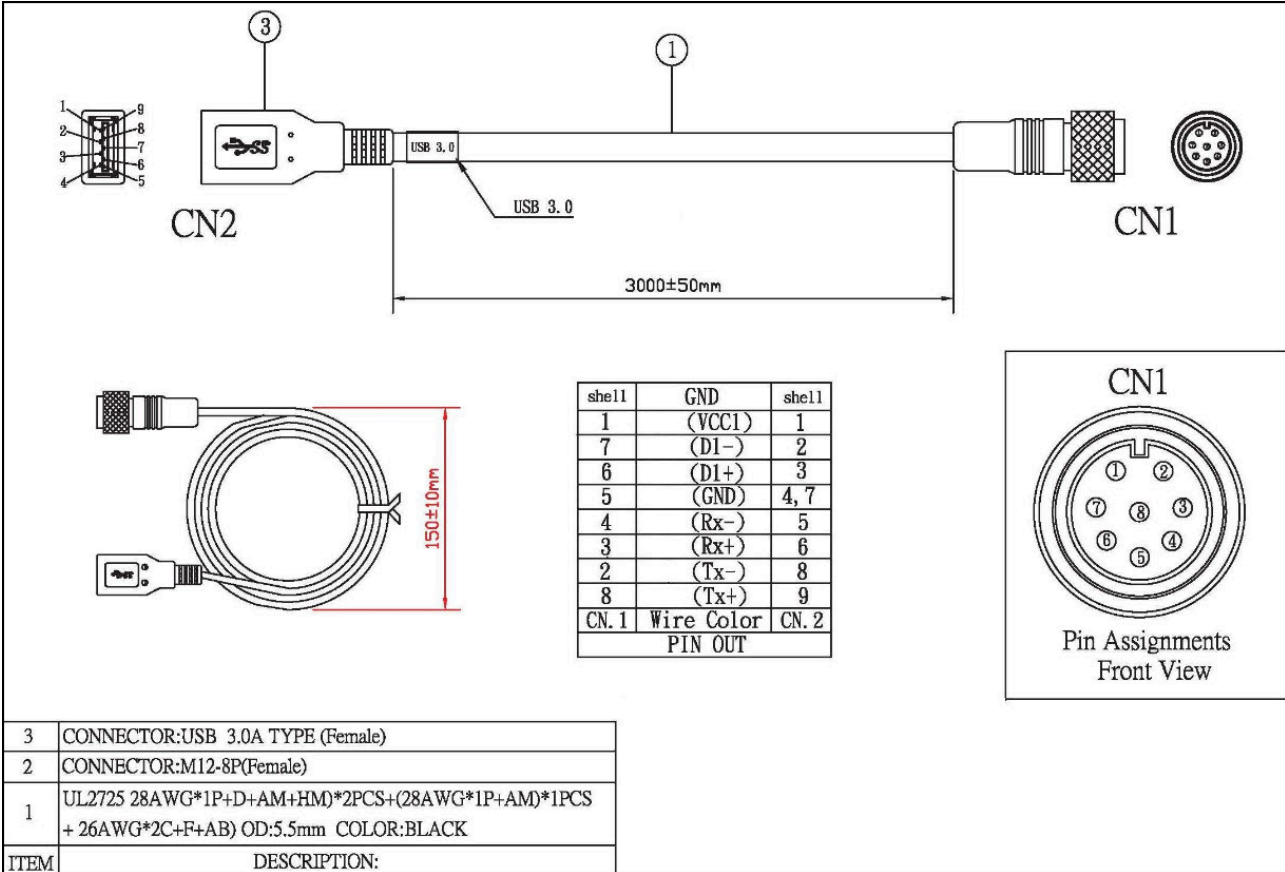
**LAN-Kabel**



(ggf. nicht im Lieferumfang enthalten)

**Zeichnungen**

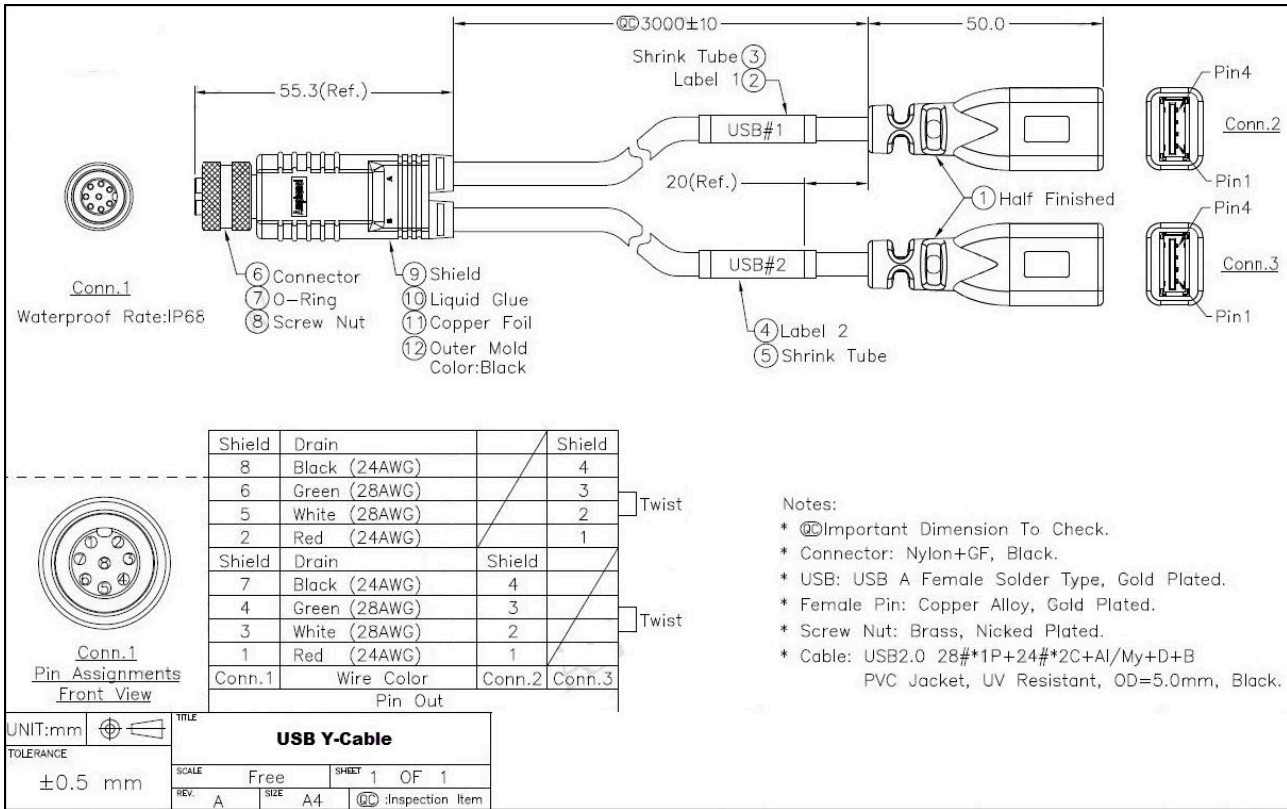
**USB 3.0 Kabel**



(ggf. nicht im Lieferumfang enthalten)

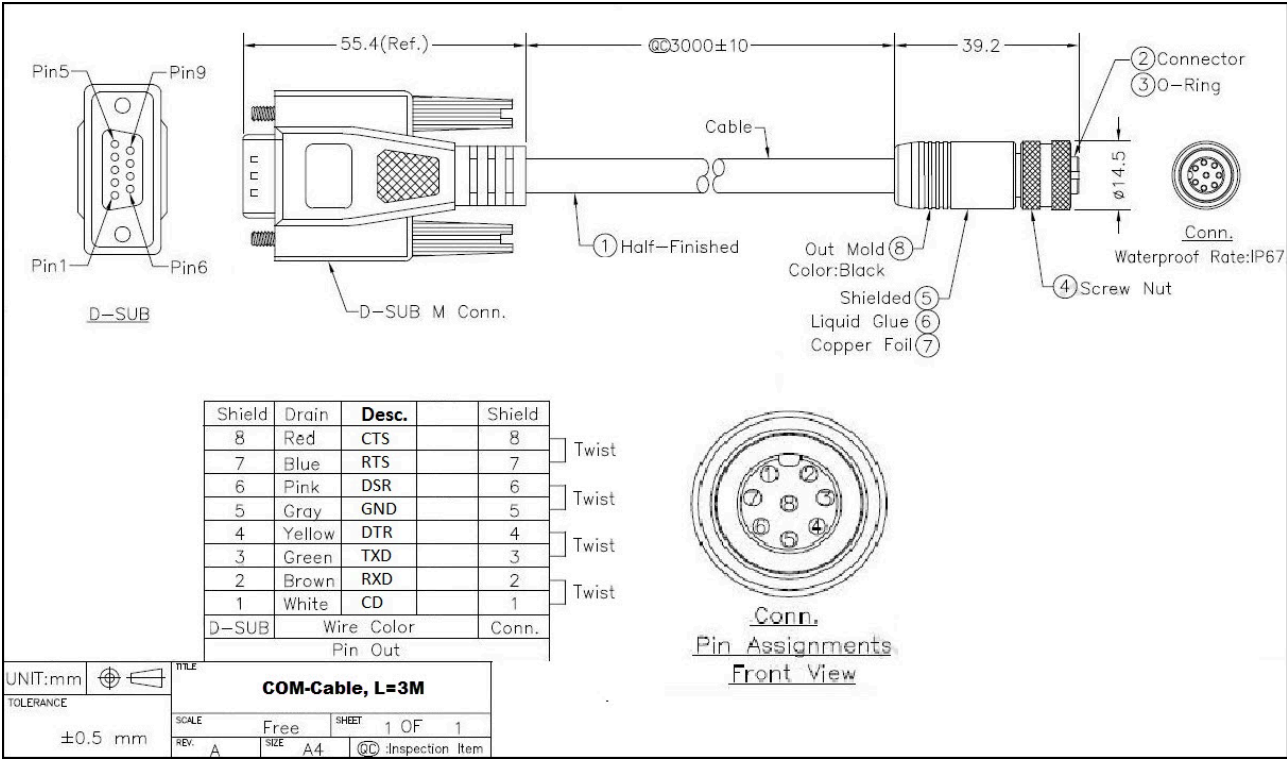
**Zeichnungen**

**USB Y-Kabel**



(ggf. nicht im Lieferumfang enthalten)

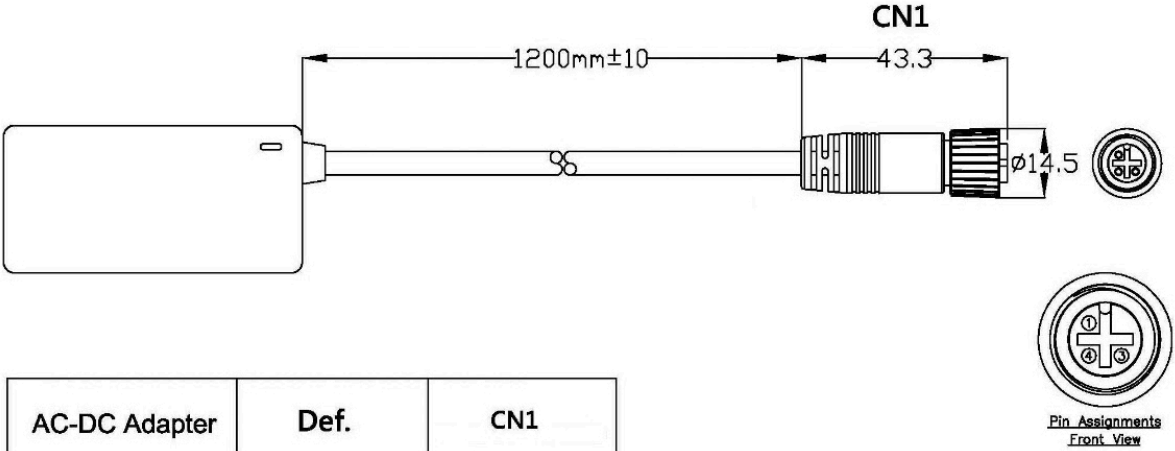
**Zeichnungen**  
**COM-Kabel**



(ggf. nicht im Lieferumfang enthalten)

**Zeichnungen**

**Power Adapter**



AC-DC Adapter	Def.	CN1
	FG	1
(White)	VCC	3
	GND	4

(ggf. nicht im Lieferumfang enthalten)



Wachendorff Prozesstechnik GmbH & Co. KG  
Industriestrasse 7 • 65366 Geisenheim  
Germany

Tel: +49 (0) 67 22 / 99 65 - 20  
E-Mail: [wp@wachendorff.de](mailto:wp@wachendorff.de)  
[www.wachendorff-prozesstechnik.de](http://www.wachendorff-prozesstechnik.de)

