

15,6 Zoll Panel-PC ViTAM-916P Edelstahlgehäuse



- 15,6" TFT-LCD, 1.366 x 768 Pixel
- Projiziert-kapazitiver Touch
- Prozessor: Intel 4th Gen. Core i3-4010U
- IP66/IP69K Edelstahlgehäuse mit M12-Anschlüssen
- Rahmenbündiges Design
- Lüfterloses Kühlsystem
- Ablesewinkel horizontal 160°, vertikal 160°

<https://www.wachendorff-prozesstechnik.de/ViTAM-916P>

Beschreibung

Die ViTAM-9 Serie basiert auf einem Intel 4th Gen. Core i3-4010U Prozessor.

Die Industrie-Panel-PCs dieser Serie sind in den Display-Größen 15 " bis zu 24", wahlweise mit projiziert kapazitiven oder resistiven Touch ausgestattet. Das projiziert kapazitive Touch ermöglicht mit einem entsprechendem Betriebssystem eine Multitouch Bedienung. Bei der Notwendigkeit einer drucksensitiven Bedienung (z.B. mit Handschuhen) ist das resistive Touch die richtige Wahl. Die Frontblenden sind absolut rahmenbündig mit dem Gehäuse aus Edelstahl (Typ 304) verbunden. Das Gehäuse ist in IP69K (inkl. IP66) mit M12-Anschlussmöglichkeiten ausgeführt. Zusätzlich ist ein On/Off-Taster seitlich des Panel-PCs integriert. Das einzigartige lüfterlose thermische Design des robusten Edelstahlgehäuses ermöglicht eine effektive Temperaturregelung. Die ViTAM IPC können optional mit einem High Brightness LCD und/oder Optical Bonding für eine herausragende Darstellung, selbst unter schwierigsten Bedingungen, ausgestattet werden. Zusätzlich können Erweiterungskarten für weitere Schnittstellen oder RFID integriert werden.

Produkt-Details

Spannungsversorgung:	9 VDC bis 36 VDC Leistungsaufnahme: max. 26,1 W
Display:	15,6" TFT-LCD
Auflösung:	1.366 x 768 Pixel
Helligkeit:	300 cd/m ²
Farben:	16,7 Mio.
Kontrast:	500:1
Ablesewinkel:	H: 160° / V: 160°
Touchscreen:	projiziert kapazitiv
CPU:	Intel 4th Gen. Core i3-4010U
System Chipset:	SoC
RAM:	4 GB DDR3L RAM 1.600 MHz onboard (optional 8 GB)
SSD/HDD:	1x 2,5" HDD/SSD (Standard 32 GB SSD)
Speicher zusätzlich:	1 x SD-Slot

Schnittstellen:	USB: 1 x M12 8-pin (2 x USB 2.0 via Kabel) mit wasserdichtem Abschluss Seriiell: 1 x M12 8-pin für COM 1 (RS-232/-422/485, Default RS-232) mit wasserdichtem Abschluss Ethernet: 1 x M12 8-pin für Gigabit-Ethernet mit wasserdichtem Abschluss Sonstige: 1 x On/Off-Taster (seitlich, wasserdicht) Spannungsversorgung: 1 x M12 3-pin, 1 x On/Off-Schalter (rückseitig)
	Mögliche Erweiterung: 2 x M12 Verfügbare Erweiterungen: 2 x USB 2.0 Modul via TB-528U2 1 x USB 3.0 via Kabel 1 x LAN via Kabel 1 x COM Port via TB-528C1 1 x CAN via TB-528CAN2
Erweiterungssteckplätze:	1 x Mini PCIe für Wifi/BT (optional) 1 x RFID Modul (für eine frontseitige Verwendung)
Gehäuse:	Edelstahl (Typ 304, optional 316)
Montage:	VESA 75 x 75; Yoke Mount (schwenkbare Gabel-Halterung)
Schutzart:	IP66/IP69K
Gewicht:	ca. 5,2 kg
Abmessungen (BxHxT):	440 mm x 290 mm x 55 mm
Umgebungsbedingungen:	Betrieb: 0 °C bis +50 °C ; Lagerung: -30 °C bis +70 °C 10% bis 90 % rF, nicht kondensierend.
Zertifizierungen:	CE/FCC class A
Lieferumfang:	Gerät 1 x CD (Drivers, User Manual) 1 x M12 Steckernetzteil 1 x M12 USB Kabel (1x M12 auf 2x USB 2.0)
Hersteller:	Aplex Technology Inc.

Optionen:	<p>Wifi/BT (via Mini PCIe) RFID Modul (für eine frontseitige Verwendung)</p> <p>2 x USB 2.0 Modul via TB-528U2 1 x USB 3.0 via Kabel 1 x LAN Gigabit-Ethernet via Kabel 1 x COM Port via TB-528C1 1 x CAN via TB-528CAN2</p> <p>IP65 Waterproof Power Adapter Optical Bonding High Brightness LCD (1000 cd/m2) Edelstahl (Typ 316) Linux, Android, Windows</p>
-----------	--

Bestell-Nr. Produkt(e)

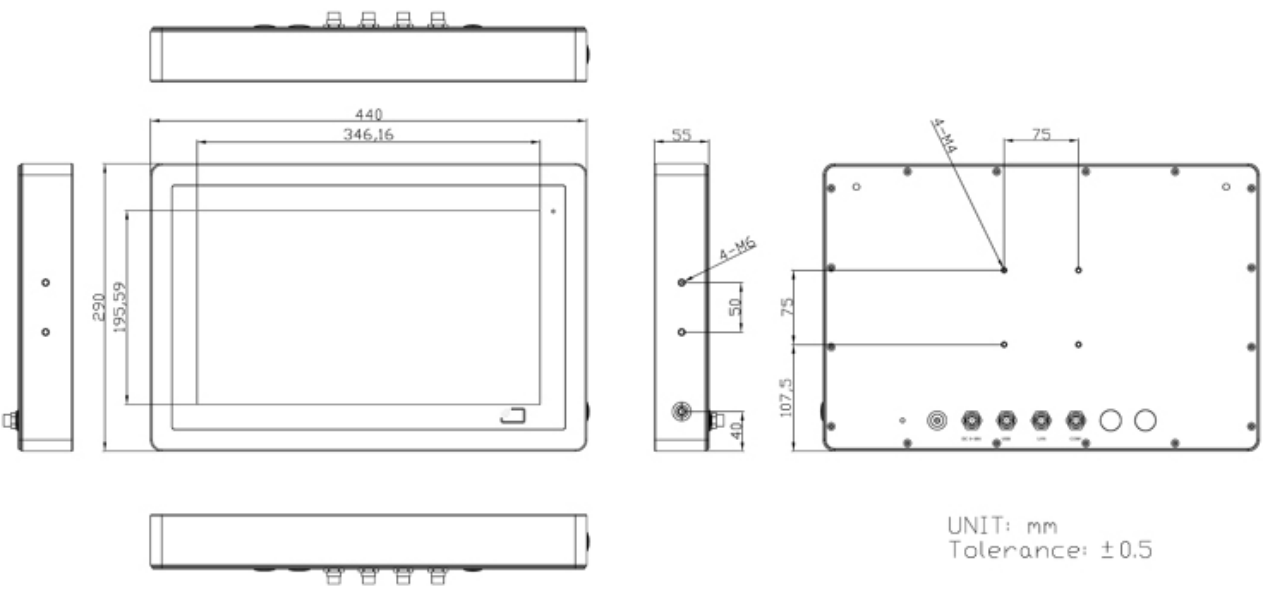
ViTAM-916P	15,6" projiziert-kapazitiv Panel-PC, Edelstahl
------------	--

Bestell-Nr. Zubehör

ETHSWG5C	5-fach Ethernet Switch, unmanaged
DRS2-24	Netzgerät für Hutschiene, 85 bis 264 VAC, 24 VDC 2,1 A, Federklemme
DRS2-24A	Netzgerät für Hutschiene, 85 bis 264 VAC, 24 VDC 2,1 A, Schraubklemme
KABM12ETH3	M12-A auf RJ45, geschirmt, L=3m
KABM12ETH5	M12-A auf RJ45, geschirmt, L=5m
KABM12ETH10	M12-A auf RJ45, geschirmt, L=10m

Zeichnungen

Abmessungen (mm):





Wachendorff Prozesstechnik GmbH & Co. KG
Industriestrasse 7 • 65366 Geisenheim
Germany

Tel: +49 (0) 67 22 / 99 65 - 20
Fax: +49 (0) 67 22 / 99 65 - 78
E-Mail: wp@wachendorff.de
www.wachendorff-prozesstechnik.de

