

17 Zoll Panel-PC ViTAM-817P Edelstahlgehäuse



- 17" TFT-LCD, 1.280 x 1.024 Pixel
- Projiziert-kapazitiver Touch
- Prozessor: Intel Celeron N2930 1,83 GHz
- IP66/IP69K Edelstahlgehäuse mit M12-Anschlüssen
- Rahmenbündiges Design
- Lüfterloses Kühlsystem
- Ablesewinkel horizontal 170°, vertikal 170°

<https://www.wachendorff-prozesstechnik.de/ViTAM-817P>

Beschreibung

Die ViTAM-8 Serie basiert auf einem Intel Celeron N2930 1,83 GHz Prozessor.

Die Industrie-Panel-PCs dieser Serie sind in den Display-Größen 10,1 " bis zu 24", wahlweise mit projiziert kapazitiven oder resistiven Touch ausgestattet. Das projiziert kapazitive Touch ermöglicht mit einem entsprechendem Betriebssystem eine Multitouch Bedienung. Bei der Notwendigkeit einer drucksensitiven Bedienung (z.B. mit Handschuhen) ist das resistive Touch die richtige Wahl. Die Frontblenden sind absolut rahmenbündig mit dem Gehäuse aus Edelstahl (Typ 304) verbunden. Das Gehäuse ist in IP69K (inkl. IP66) mit M12-Anschlussmöglichkeiten ausgeführt. Zusätzlich ist ein On/Off-Taster seitlich des Panel-PCs integriert. Das einzigartige lüfterlose thermische Design des robusten Edelstahlgehäuses ermöglicht eine effektive Temperaturregelung. Die ViTAM IPC können optional mit einem High Brightness LCD und/oder Optical Bonding für eine herausragende Darstellung, selbst unter schwierigsten Bedingungen, ausgestattet werden. Zusätzlich können Erweiterungskarten für weitere Schnittstellen oder RFID integriert werden.

Produkt-Details

Spannungsversorgung: 9 VDC bis 36 VDC
Leistungsaufnahme: max. 29,2 W

| | |
|----------------------|--|
| Display: | 17" TFT-LCD |
| Auflösung: | 1.280 x 1.024 Pixel |
| Helligkeit: | 350 cd/m ² |
| Farben: | 16,7 Mio. |
| Kontrast: | 1.000:1 |
| Ablesewinkel: | H: 170° / V: 170° |
| Touchscreen: | projiziert kapazitiv |
| Prozessor: | Intel Celeron N2930 1,83 GHz |
| System Chipset: | SoC |
| RAM: | 4 GB DDR3L RAM 1.600 MHz onboard (optional 8 GB) |
| SSD/HDD: | 1x 2,5" HDD/SSD (Standard 32 GB SSD) |
| Speicher zusätzlich: | 1 x SD-Slot |

Schnittstellen:

USB: 1 x M12 8-pin (2 x USB 2.0 via Kabel) mit wasserdichtem Abschluss
 Seriell: 1 x M12 8-pin für COM 1 (RS-232/-422/485, Default RS-232) mit wasserdichtem Abschluss
 Ethernet: 1 x M12 8-pin für Gigabit-Ethernet mit wasserdichtem Abschluss
 Sonstige: 1 x On/Off-Taster (seitlich, wasserdicht)
 Spannungsversorgung: 1 x M12 3-pin, 1 x On/Off-Schalter (rückseitig)

Mögliche Erweiterung: 2 x M12
 Verfügbare Erweiterungen:
 2 x USB 2.0 Modul via TB-528U2
 1 x USB 3.0 via Kabel
 1 x LAN via Kabel
 1 x COM Port via TB-528C1
 1 x CAN via TB-528CAN2

Erweiterungssteckplätze: 1 x Mini PCIe für Wifi/BT (optional)
 1 x RFID Modul (für eine frontseitige Verwendung)

Gehäuse: Edelstahl (Typ 304, optional 316)

Montage: VESA 75 x 75; Yoke Mount (schwenkbare Gabel-Halterung)

Schutzart: IP66/IP69K

Gewicht: ca. 7,1 kg

Abmessungen (BxHxT): 432 mm x 358 mm x 55,3 mm

Umgebungsbedingungen: Betrieb: 0 °C bis +50 °C ;
 Lagerung: -30 °C bis +70 °C
 10% bis 90 % rF, nicht kondensierend.

Zertifizierungen: CE/FCC class A

Lieferumfang: Gerät
 1 x CD (Drivers, User Manual)
 1 x M12 Steckernetzteil
 1 x M12 USB Kabel (1x M12 auf 2x USB 2.0)

Hersteller: Aplex Technology Inc.

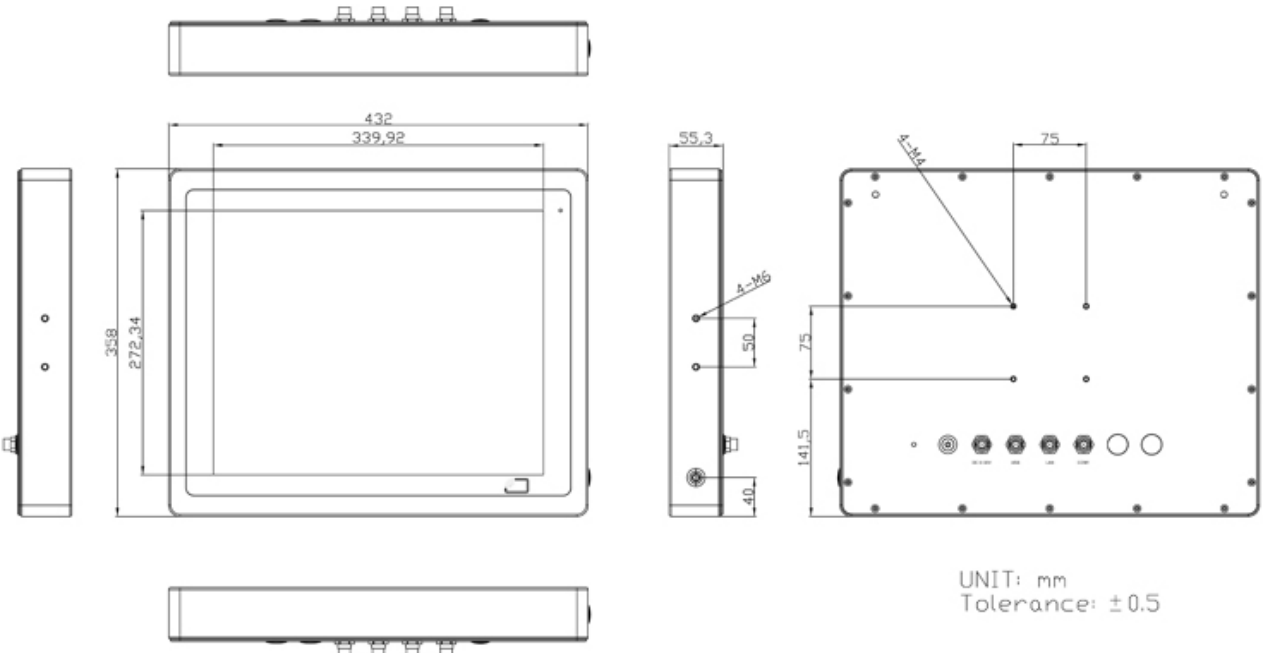
| | |
|-----------|--|
| Optionen: | <p>Wifi/BT (via Mini PCIe) RFID Modul (für eine frontseitige Verwendung)</p> <p>2 x USB 2.0 Modul via TB-528U2 1 x USB 3.0 via Kabel 1 x LAN Gigabit-Ethernet via Kabel 1 x COM Port via TB-528C1 1 x CAN via TB-528CAN2</p> <p>IP65 Waterproof Power Adapter Optical Bonding High Brightness LCD (1000 cd/m2) Edelstahl (Typ 316) Linux, Android, Windows</p> |
|-----------|--|

| Bestell-Nr. Produkt(e) | |
|------------------------|--|
| ViTAM-817P | 17" projiziert-kapazitiv Panel-PC, Edelstahl |

| Bestell-Nr. Zubehör | |
|---------------------|---|
| ETHSWG5C | 5-fach Ethernet Switch, unmanaged |
| DRS2-24 | Netzgerät für Hutschiene, 85 bis 264 VAC, 24 VDC 2,1 A, Federklemme |
| DRS2-24A | Netzgerät für Hutschiene, 85 bis 264 VAC, 24 VDC 2,1 A, Schraubklemme |
| KABM12ETH3 | M12-A auf RJ45, geschirmt, L=3m |
| KABM12ETH5 | M12-A auf RJ45, geschirmt, L=5m |
| KABM12ETH10 | M12-A auf RJ45, geschirmt, L=10m |

Zeichnungen

Abmessungen (mm):





Wachendorff Prozesstechnik GmbH & Co. KG
Industriestrasse 7 • 65366 Geisenheim
Germany

Tel: +49 (0) 67 22 / 99 65 - 20
Fax: +49 (0) 67 22 / 99 65 - 78
E-Mail: wp@wachendorff.de
www.wachendorff-prozesstechnik.de

