

## 10,1 Zoll Panel-PC ViTAM-610P Edelstahlgehäuse



- 10,1" TFT-LCD, 1.280 x 800 Pixel
- Projiziert-kapazitiver Touch
- Prozessor: Freescale i.MX6 Dual Lite 1,0 GHz
- IP66/IP69K Edelstahlgehäuse mit M12-Anschlüssen
- Rahmenbündiges Design
- Lüfterloses Kühlsystem
- Ablesewinkel horizontal 170°, vertikal 170°

<https://www.wachendorff-prozesstechnik.de/ViTAM-610P>

### Beschreibung

Die ViTAM-6 Serie basiert auf einem Freescale i.MX6 Dual Lite 9 1,0 GHz Prozessor.

Die Industrie-Panel-PCs dieser Serie sind in den Display-Größen 10,1 " bis zu 15", wahlweise mit projiziert kapazitiven oder resistiven Touchscreen ausgestattet. Das projiziert kapazitive Touch ermöglicht mit einem entsprechendem Betriebssystem eine Multitouch Bedienung. Bei der Notwendigkeit einer drucksensitiven Bedienung (z. B. mit Handschuhen) ist das resistive Touch die richtige Wahl. Die Frontblenden sind absolut rahmenbündig mit dem Gehäuse aus Edelstahl (Typ 304) verbunden. Das Gehäuse ist in IP69K (inkl. IP66) mit M12-Anschlussmöglichkeiten ausgeführt. Zusätzlich ist ein On/Off-Taster seitlich des Panel-PCs integriert. Das einzigartige lüfterlose thermische Design des robusten Edelstahlgehäuses ermöglicht eine effektive Temperaturregelung. Die ViTAM IPC können optional mit einem High Brightness LCD und/oder Optical Bonding für eine herausragende Darstellung, selbst unter schwierigsten Bedingungen, ausgestattet werden. Zusätzlich können Erweiterungskarten für zusätzliche Schnittstellen, RFID oder auch die Versorgung des Panel-PC via Power over Ethernet (POE) integriert werden.

### Produkt-Details

Spannungsversorgung:	9 VDC bis 36 VDC Leistungsaufnahme: max. 10,3 W
Display:	10,1" TFT-LCD
Auflösung:	1280 x 800 Pixel
Helligkeit:	350 cd/m <sup>2</sup> (optional High Brightness LCD 1000 cd/m <sup>2</sup> )
Farben:	16,7 Mio.
Kontrast:	800:1
Ablesewinkel:	H: 170° / V: 170°
Touchscreen:	projiziert kapazitiv
Prozessor:	Freescale i.MX6 Dual Lite 1,0 GHz
System Chipset:	SoC
RAM:	1 GB DDR3 RAM, onboard NAND Flash
SSD/HDD:	4 GB eMMC NAND Flash, onboard

Schnittstellen:	USB: 1 x M12 8-pin (2 x USB 2.0 via Kabel) mit wasserdichtem Abschluss Seriiell: 1 x M12 8-pin für COM 1 (RS-232/-422/485, Default RS-232) mit wasserdichtem Abschluss Ethernet: 1 x M12 8-pin für Gigabit-Ethernet mit wasserdichtem Abschluss Sonstige: 1 x On/Off-Taster (seitlich) Spannungsversorgung: 1 x M12 3-pin, 1 x On/Off-Schalter (rückseitig)
-----------------	---

Mögliche Erweiterung: 1 x M12  
Verfügbare Erweiterungen:  
1 x CAN via TB-528CAN2  
1 x PoE Modul (IEEE 802.3af/at) via AG5300

Erweiterungssteckplätze:	1 x Mini PCIe für Wifi/BT (optional) 1 x RFID Modul (für eine frontseitige Verwendung)
--------------------------	---

Gehäuse:	Edelstahl (Typ 304, optional 316)
Montage:	VESA 75 x 75; Yoke Mount (schwenkbare Gabel-Halterung)

Schutzart:	IP66/IP69K
Gewicht:	ca. 3,8 kg
Abmessungen (BxHxT):	300 mm x 220 mm x 53 mm
Umgebungsbedingungen:	Betrieb: -20 °C bis +60 °C ; Lagerung: -30 °C bis +70 °C 10% bis 90 % r.F., nicht kondensierend.

Zertifizierungen:	CE/FCC class A
-------------------	----------------

Lieferumfang:	Gerät 1 x CD (Drivers, User Manual) 1 x M12 Steckernetzteil 1 x M12 USB Kabel (1x M12 auf 2x USB 2.0)
---------------	--

Hersteller:	Aplex Technology Inc.
-------------	-----------------------

Optionen:	Wifi/BT (via Mini PCIe) RFID Modul (für eine frontseitige Verwendung)
-----------	--

1 x CAN via TB-528CAN2  
1 x PoE Modul (IEEE 802.3af/at) via AG5300

IP65 Waterproof Power Adapter  
Optical Bonding  
High Brightness LCD (1000 cd/m<sup>2</sup>)  
Edelstahl (Typ 316)  
Linux, Android, Windows

**Bestell-Nr. Produkt(e)**

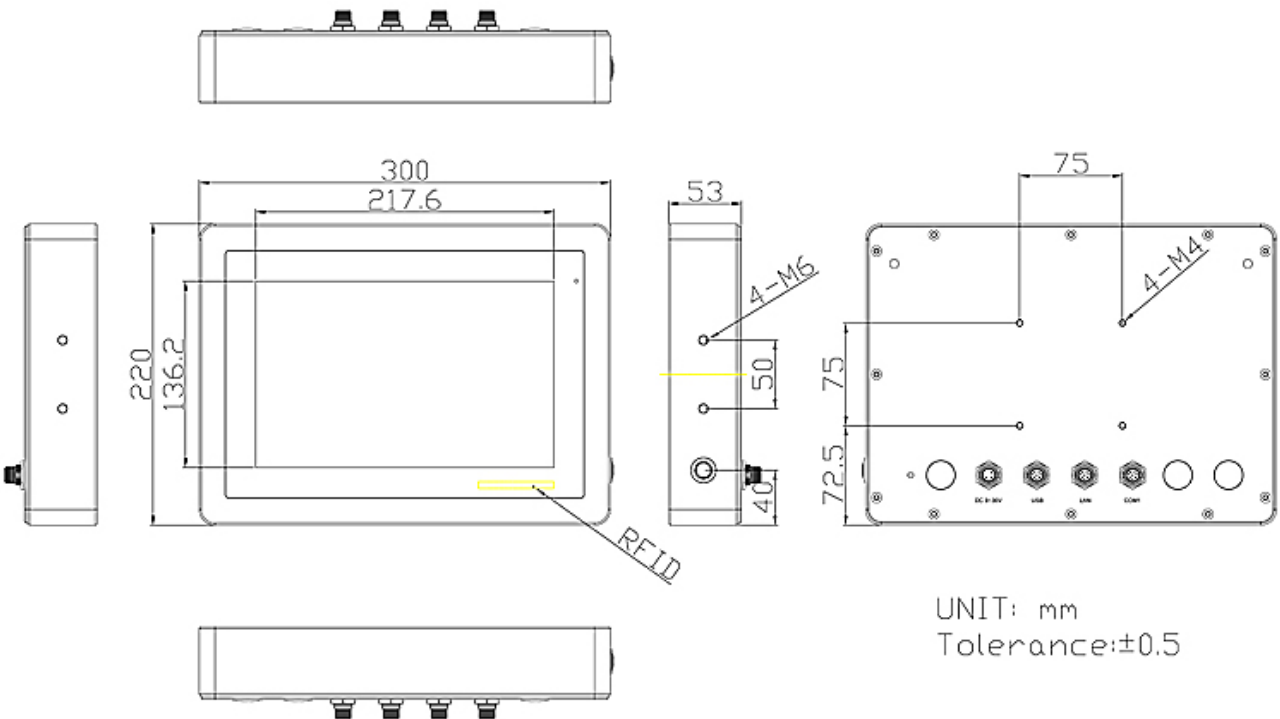
ViTAM-610P	10,1" projiziert-kapazitiv Panel-PC, Edelstahl
------------	---

**Bestell-Nr. Zubehör**

ETHSWG5C	5-fach Ethernet Switch, unmanaged
SLX-5EG-1	5x RJ45 (10/100/1000 Mbit/s)
DRA18-24	Netzgerät für Hutschiene, 90 bis 264 VAC, 24 VDC 0,75 A, Federklemme
DRA18-24A	Netzgerät für Hutschiene, 90 bis 264 VAC, 24 VDC 0,75 A, Schraubklemme
KABM12ETH3	M12-A auf RJ45, geschirmt, L=3m
KABM12ETH5	M12-A auf RJ45, geschirmt, L=5m
KABM12ETH10	M12-A auf RJ45, geschirmt, L=10m

**Zeichnungen**

**Abmessungen (mm):**



UNIT: mm  
Tolerance: ±0.5



Wachendorff Prozesstechnik GmbH & Co. KG  
Industriestrasse 7 • 65366 Geisenheim  
Germany

Tel: +49 (0) 67 22 / 99 65 - 20  
Fax: +49 (0) 67 22 / 99 65 - 78  
E-Mail: [wp@wachendorff.de](mailto:wp@wachendorff.de)  
[www.wachendorff-prozesstechnik.de](http://www.wachendorff-prozesstechnik.de)

