

21,5 Zoll Display PhanTAM-121A Edelstahlgehäuse



- 21,5" TFT-LCD, 1.920 x 1080 Pixel
- Projiziert-kapazitiver Touch
- IP66/IP69K Edelstahlgehäuse mit M12-Anschlüssen
- Edelstahl Typ 304 / 316 Gehäuse
- Schrauben in hygienischem Design
- Ablesewinkel horizontal 178°, vertikal 178°

<https://www.wachendorff-prozesstechnik.de/PhanTAM-121A>

Beschreibung

Die PhanTAM-1A Display Serie - modernes Design für höchste Hygienestandards

Die PhanTAM-Serie bietet nicht nur extrem widerstandsfähige industrielle Displays, sondern auch ein modernes und ansprechendes Design. Die Displays sind in einem rahmenlosen Edelstahlgehäuse mit IP66/IP69K-Zertifizierung untergebracht und eignen sich ideal für Branchen wie Nahrungsmittel- und Getränkeautomatisierung, Pharmazie, Chemie und Reinräume. Die Schrauben wurden speziell hygienegerecht designt und tragen damit zur Einhaltung höchster Hygienestandards bei. Die industriellen Touch-Displays sind ausschließlich mit projiziert-kapazitivem Touch in Größen von 15,6" und 21,5" erhältlich. Das projiziert-kapazitive Touch-Display ermöglicht eine Multi-Touch-Bedienung und eine besonders präzise Bedienung ohne direkte Berührung des Bildschirms. Das lüfterlose Design ermöglicht eine effektive Temperaturregelung und den Einsatz in anspruchsvollen Umgebungen. Optional können die Touch-Displays der PhanTAM-Serie mit einem High-Brightness-Display und Optical Bonding ausgestattet werden, um eine herausragende Darstellung auch unter schwierigen Bedingungen zu gewährleisten.

Produkt-Details

Spannungsversorgung:	9 VDC bis 36 VDC
Leistungsaufnahme:	max. 35 W
Display:	21,5 " TFT-LCD
Auflösung:	1366 x 768 Pixel 1920 x 1080 Pixel (Optional)
Seitenverhältnis:	16:9
Helligkeit:	250 cd/m ² 1000 cd/m ² (optional High-Brightness-LCD)
Hintergrundbeleuchtung:	30.000 h Laufzeit
Farben:	16,7 Mio.
Kontrast:	1000:1 3000:1 (optional High-Brightness-LCD)
Ablesewinkel:	H: 178° / V: 178°
Touchscreen:	projiziert-kapazitiver Touch
Schnittstellen:	USB: 1 x M12 8-pin (2 x USB 2.0 via Kabel) mit wasserdichtem Abschluss Spannungsversorgung: 1 x M12 3-pin, 1 x On/Off-Taster (rückseitig) VGA: 1 x M12 12-pin mit wasserdichtem Abschluss HDMI: 1 x M12 17-pin mit wasserdichtem Abschluss
Gehäuse:	Edelstahl (Typ 304, optional 316)

Montage:	VESA 100 x 100, Swing ARM (optional)
Schutzart:	IP66/IP69K
Gewicht:	ca. 7,6 kg
Abmessungen (BxHxT):	540.4 mm x 332.4 mm x 61.5 mm
Umgebungsbedingungen:	Betrieb: 0 °C bis +50 °C ; -20 °C bis 60 °C (optional) Lagerung: -30 °C bis +70 °C 10% bis 90 % r.F, nicht kondensierend.
Zertifizierungen:	CE/FCC Class A
Lieferumfang:	Gerät 1 x M12 Netzteil 1 x M12 USB Kabel (1x M12 auf 2x USB 2.0)
Zolltarifnummer:	85285210
Hersteller:	Aplex Technology Inc.
Optionen:	IP65 wasserbeständiges Netzteil (24 VDC / 90-305 VAC) Optical Bonding High Brightness LCD (1000 cd/m ²) Edelstahl (Typ 316)

Bestell-Nr. Produkt(e)

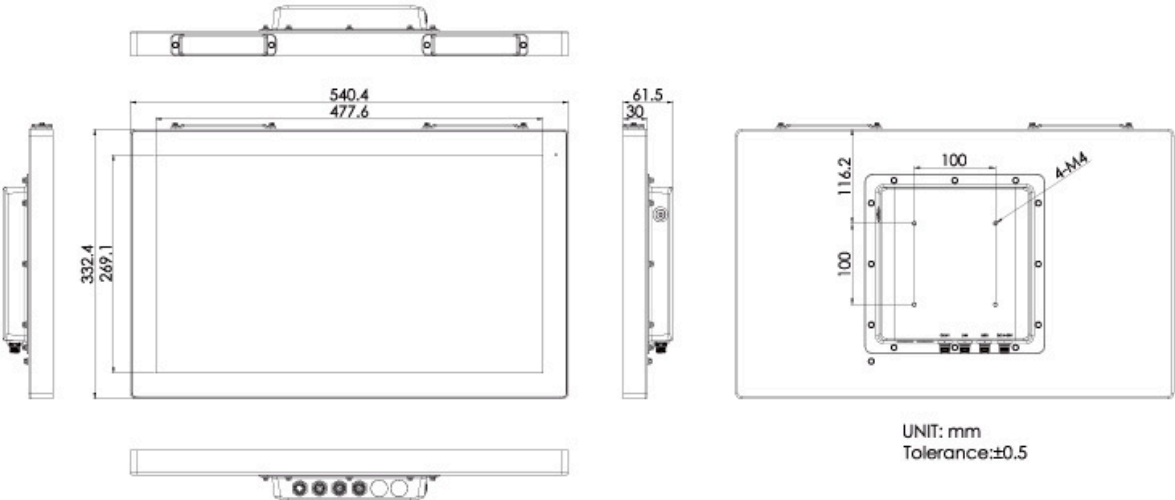
PhanTAM-121A	21,5" Zoll Display, Edelstahl, projiziert-kapazitiver Touch
--------------	---

Bestell-Nr. Zubehör

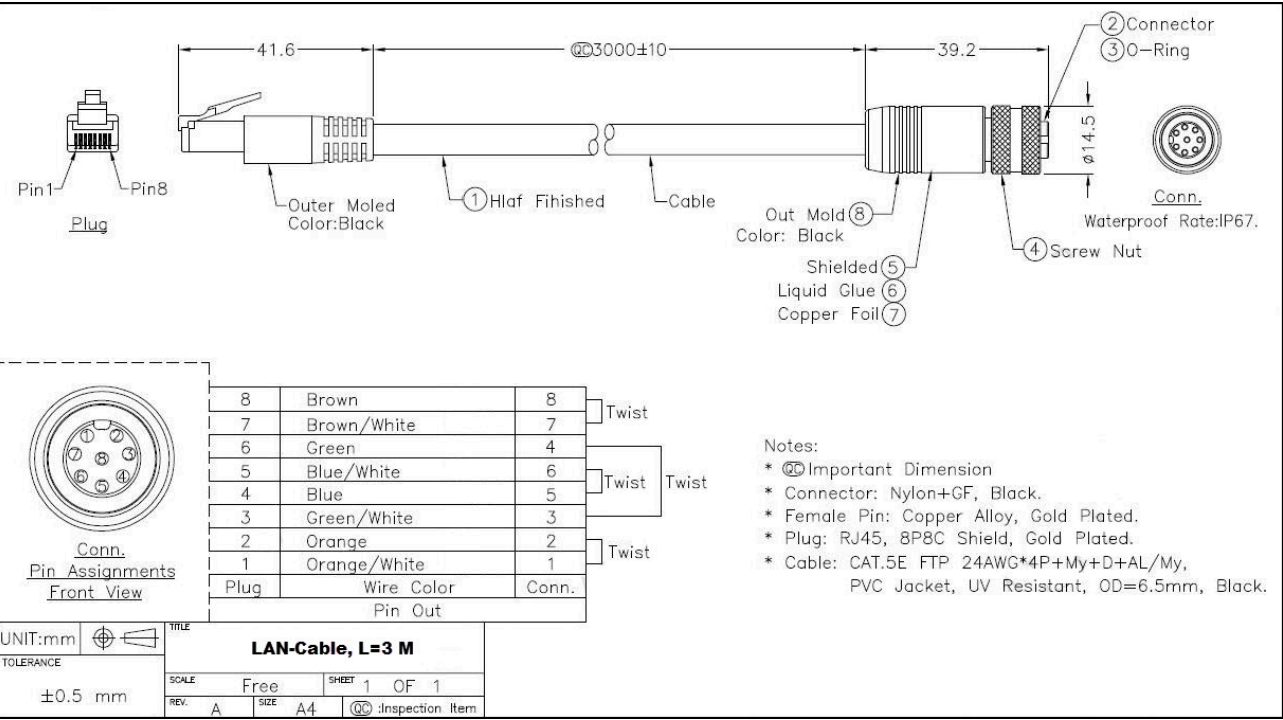
PPC-D-103	VESA Standfuß Edelstahl (Typ 304) 75 x 75 / 100 x 100
PPC-W-101	VESA Wandhalterung Edelstahl (Typ 304) 75 x 75 / 100 x 100
PPC-W-101S	VESA Wandhalterung Edelstahl (Typ 316) 75 x 75 / 100 x 100

Zeichnungen

Abmessungen (mm):



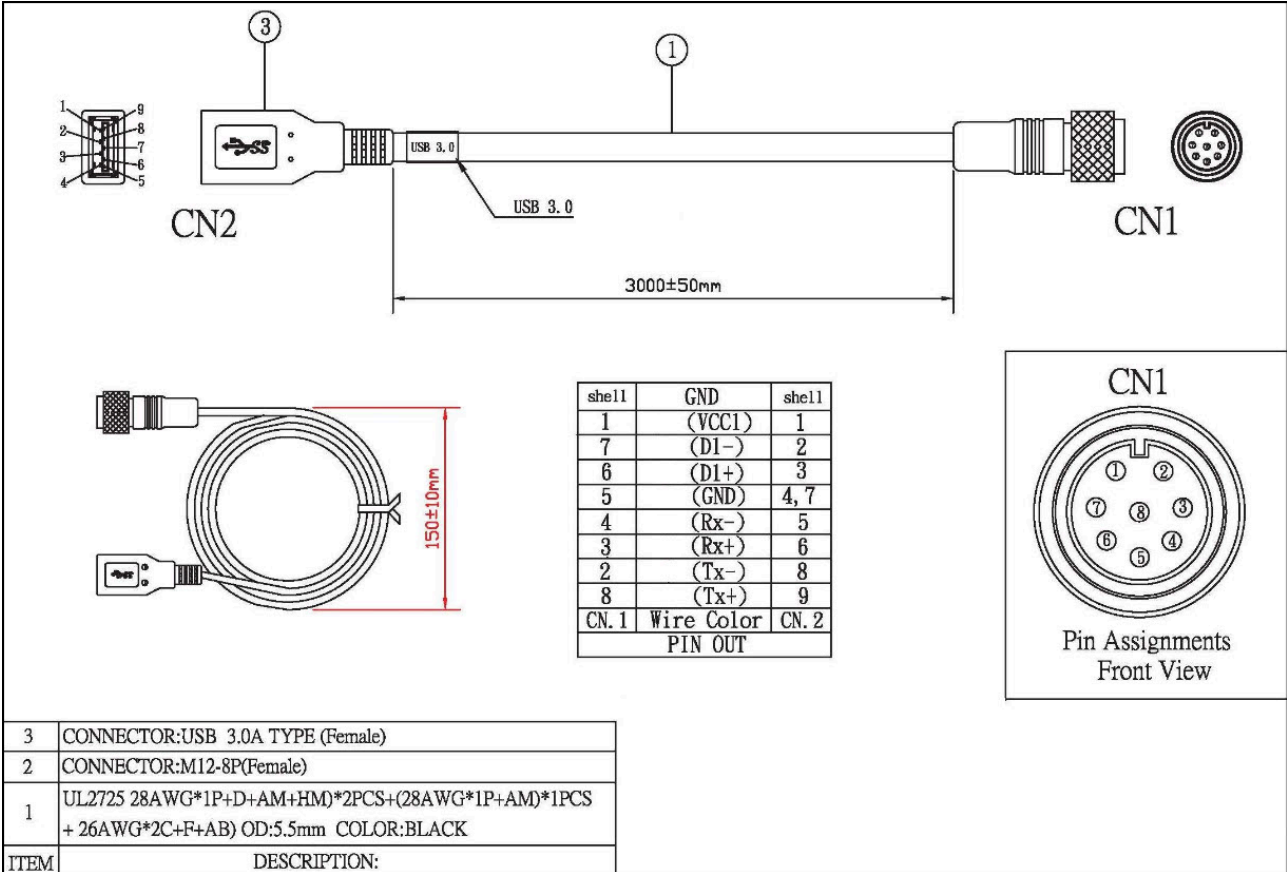
Zeichnungen
LAN-Kabel



(ggf. nicht im Lieferumfang enthalten)

Zeichnungen

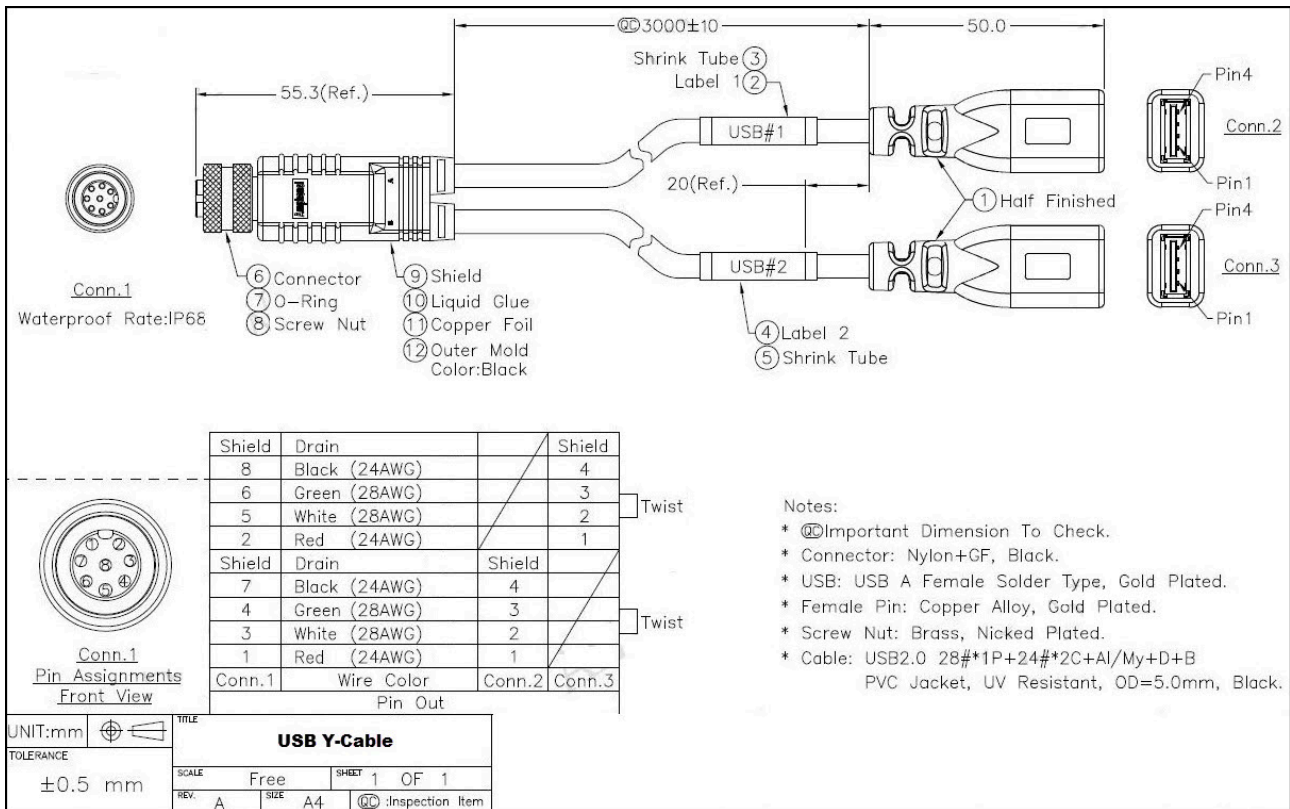
USB 3.0 Kabel



(ggf. nicht im Lieferumfang enthalten)

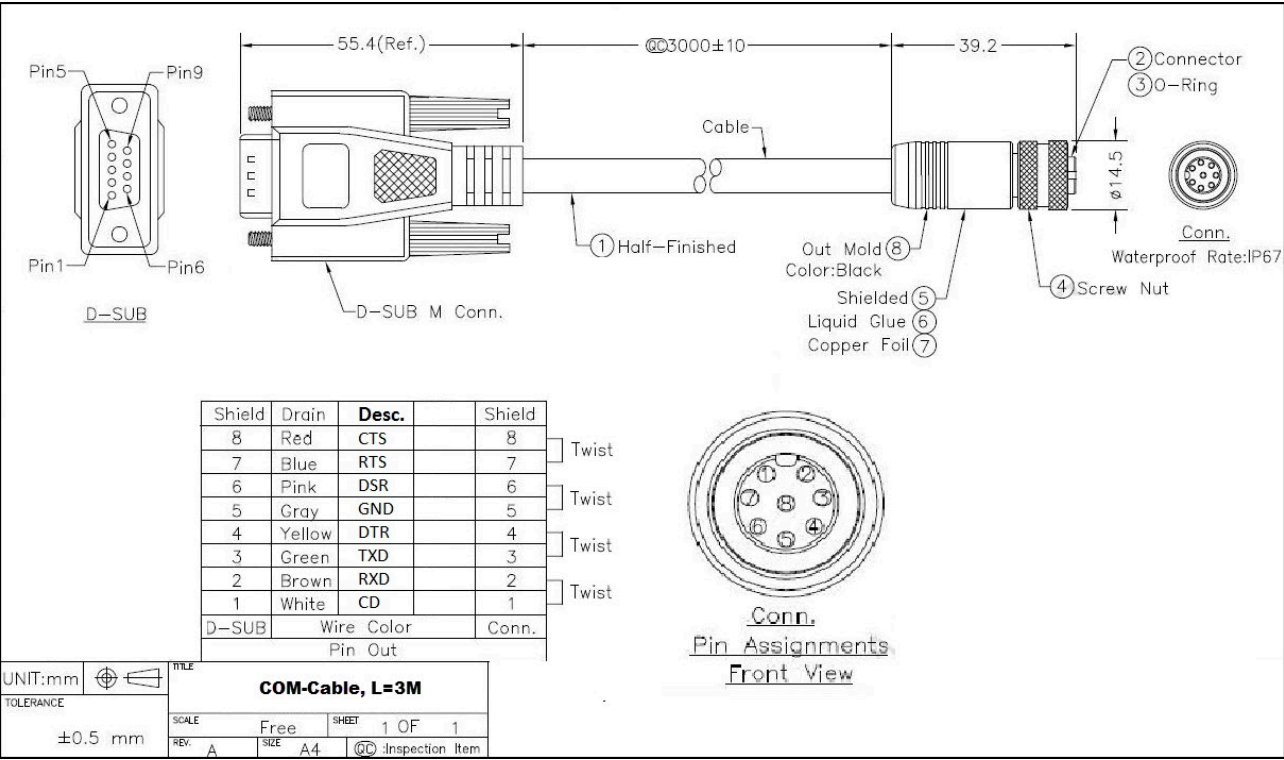
Zeichnungen

USB Y-Kabel



(ggf. nicht im Lieferumfang enthalten)

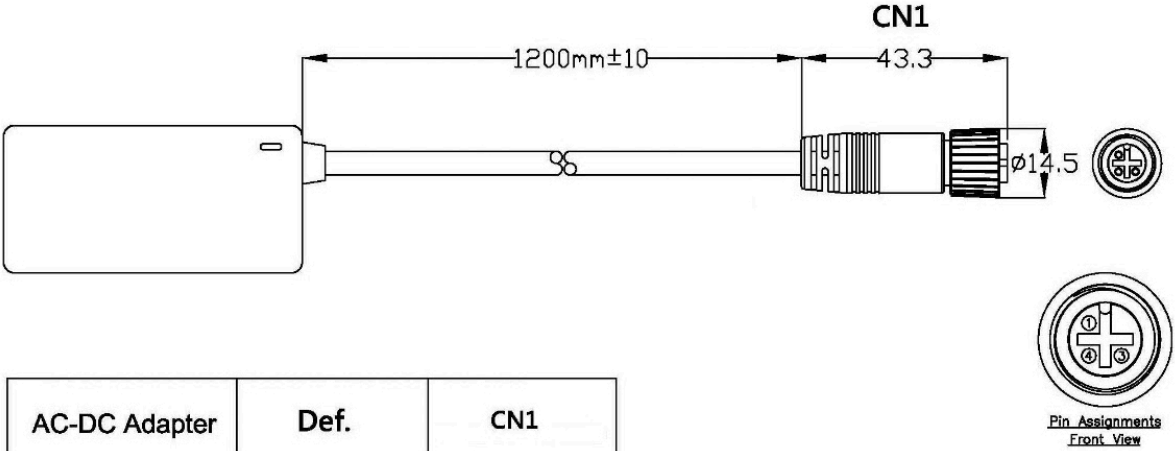
Zeichnungen
COM-Kabel



(ggf. nicht im Lieferumfang enthalten)

Zeichnungen

Power Adapter



AC-DC Adapter	Def.	CN1
	FG	1
(White)	VCC	3
	GND	4

(ggf. nicht im Lieferumfang enthalten)



Wachendorff Prozesstechnik GmbH & Co. KG
Industriestrasse 7 • 65366 Geisenheim
Germany

Tel: +49 (0) 67 22 / 99 65 - 20
E-Mail: wp@wachendorff.de
www.wachendorff-prozesstechnik.de

