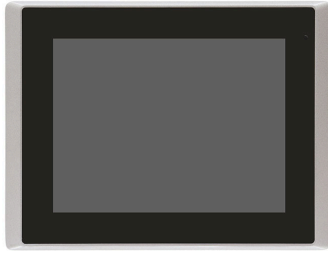


## 8 Zoll Panel-PC ARCHMI-S-808B



- 8" TFT-LCD, 800 x 600 Pixel
- Resistiver Touch
- Prozessor: Intel® Celeron® J6412 (2.0 GHz)
- Lüfterloses Kühlsystem
- Ablesewinkel : Standard 140(H)/130(V), und High Brightness 140 (H)/120(V)

<https://www.wachendorff-prozesstechnik.de/ARCHMI-S-808B>

### Beschreibung

Die ARCHMI-S-808B Serie basiert auf einem Intel® Celeron® J6412 Prozessor mit 2,0 GHz.

Die Industrie-Panel-PCs der Serie ARCHMI-S-808B sind mit einem 8"-Zoll-TFT-LCD-Display ausgestattet und wahlweise mit einem projiziert-kapazitiven oder resistiven Touchscreen erhältlich. Das projiziert kapazitive Touch ermöglicht mit einem entsprechendem Betriebssystem eine Multitouch Bedienung. Bei der Notwendigkeit einer drucksensitiven Bedienung (z.B. mit Handschuhen) ist das resistive Touch die richtige Wahl. Die Frontblenden sind absolut rahmenbündig mit dem Aluminiumdruckguss-Gehäuse verbunden. Das Gehäuse ist frontseitig in IP66 ausgeführt. Das einzigartige lüfterlose thermische Design des Aluminiumdruckguss-Gehäuses ermöglicht eine effektive Temperaturregelung. Die ARCHMI-IPC können optional mit einem High Brightness LCD und/oder Optical Bonding für eine herausragende Darstellung, selbst unter schwierigen Bedingungen, ausgestattet werden. Diese performante und doch sehr energieeffiziente Prozessorfamilie findet Anwendung beispielsweise in der Fabrikautomation, bei der Ferndatenerfassung und in den gängigsten industriellen Anwendungen.

### Produkt-Details

Spannungsversorgung:	9 VDC bis 36 VDC
Leistungsaufnahme:	28 W
Display:	8" TFT-LCD
Auflösung:	800 x 600 Pixel
Seitenverhältnis:	4:3
Helligkeit:	450 cd/m <sup>2</sup> 1000 cd/m <sup>2</sup> (optional High-Brightness-LCD)
Hintergrundbeleuchtung:	40.000 h Laufzeit 50.000 h Laufzeit (optional High-Brightness-LCD)
Farben:	Standard: 262K Optional High-Brightness-LCD: 16,2 M
Ablesewinkel:	H: 140° / V: 130° H: 140° / V: 120° (optional High-Brightness-LCD)
Touchscreen:	Resistiver Touch
Prozessor:	Intel Celeron J6412 Processor (2.0 GHz)
RAM:	1 x 260-pin SO-DIMM bis zu 32GB DDR4 3200MHz
SSD/HDD:	1 x M.2 B-Key slot; (Support SATA3; 2242/2280)

Schnittstellen:	USB: 2 x USB 3.2 type A Seriell: (COM1, BIOS selection) RS232 / RS422 / RS485 Ethernet: 1 x RJ45 Type Intel I210AT 1GbE LAN, 1 x RJ45 Type Intel I225LM/I226LM 2.5GbE LAN Audio: Line out 3,5 mm Klinke Spannungsversorgung: steckbare 3-polige Klemmleiste Ein-/Aus-Schalter: optionale steckbare 2-polige Klemmleiste
Erweiterungssteckplätze	1 x Mini-PCIe-Steckplatz 1x M.2 E-Key 2230 für WiFi-/Bluetooth-Modul (USB 2.0, PCIe 3.0 x1) 1 x micro-SIM-Karten-Steckplatz
Gehäuse:	Aluminiumdruckguss
Montage:	VESA 75 x 75; Schalttafelmontage
Schutzart:	IP66 frontseitig
Abmessungen (BxHxT):	231,1 mm x 176,1 mm x 69 mm
Gewicht:	2.17Kg
Umgebungsbedingungen:	Betrieb: -20 °C bis +60 °C Lagerung: -30 °C bis +70 °C 10% bis 95%.rF, nicht kondensierend.
Zertifizierungen:	CE/FCC Class A
Betriebssysteme:	Windows® 10 IoT Ent 2021 LTSC Windows® 11(21H2) or later Linux 18.04 or later
Lieferumfang:	Gerät 1 x Netzteil 1 x Befestigungsmaterial
Zolltarifnummer:	84715000
Hersteller:	Aplex Technology Inc.

### Bestell-Nr. Produkt(e)

ARCHMI-S-808B	8" Industrie-Panel-PC, resistiver Touch
---------------	---

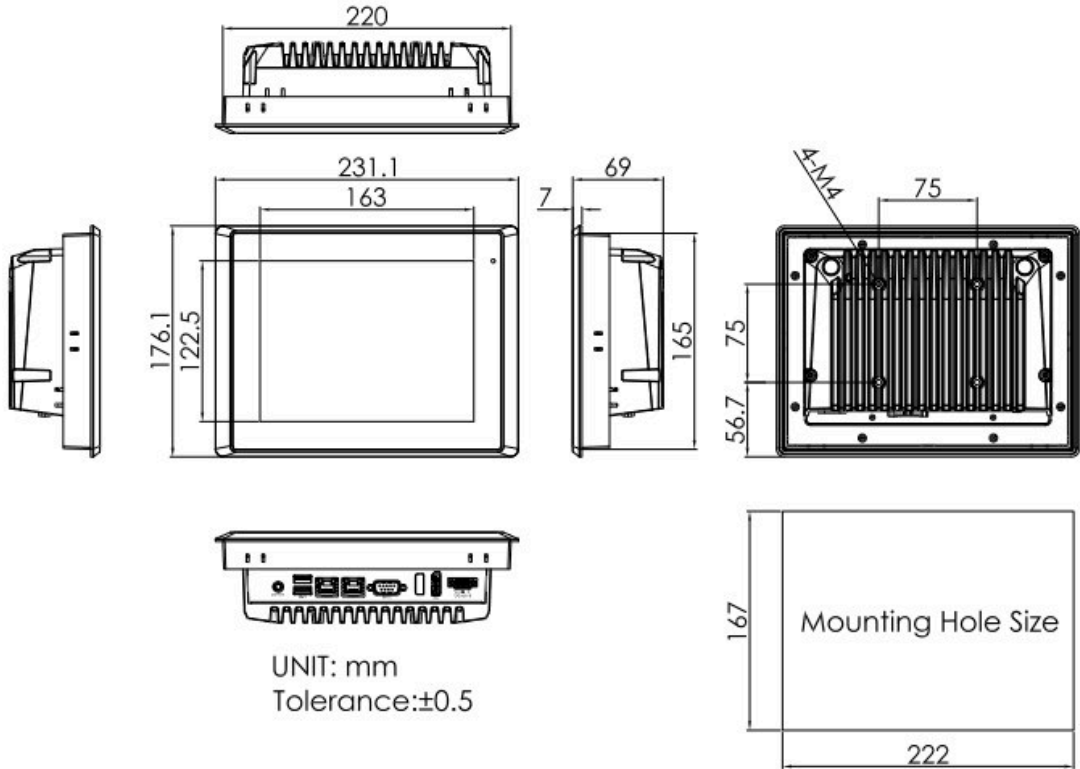
### Bestell-Nr. Zubehör

ETHSWG5C	5-fach Ethernet Switch, Gigabit, unmanaged
ETHSWG8C1	8-fach Ethernet Switch, Gigabit, unmanaged
KABETH10	Patch-Kabel, RJ45 UTP CCA, CAT5e weiß, 0,3 m

KABETH11	Patch-Kabel, RJ45 UTP CCA, CAT5e weiß, 1 m
KABETH12	Patch-Kabel, RJ45 UTP CCA, CAT5e weiß, 2 m
IPC_DIO_2P	Anschlusstecker 2-polig, digitaler Eingang

**Zeichnungen**

Abmessungen (mm) und STEP-Datei/Viewer:





Wachendorff Prozesstechnik GmbH & Co. KG  
Industriestrasse 7 • 65366 Geisenheim  
Germany

Tel: +49 (0) 67 22 / 99 65 - 20  
E-Mail: [wp@wachendorff.de](mailto:wp@wachendorff.de)  
[www.wachendorff-prozesstechnik.de](http://www.wachendorff-prozesstechnik.de)

