

15 Zoll Panel-PC ARCHMI-S-815BP



- 15" TFT-LCD, 1024 x 768 Pixel
- Projiziert-kapazitiver Touch
- Prozessor: Intel® Celeron® J6412 (2.0 GHz)
- Lüfterloses Kühlsystem
- Ablesewinkel: Standard 178(H)/178(V), High Brightness 176 (H)/176(V)

<https://www.wachendorff-prozesstechnik.de/ARCHMI-S-815BP>

Beschreibung

Die ARCHMI-S-815BP Serie basiert auf einem Intel® Celeron® J6412 Prozessor mit 2,0 GHz.

Die Industrie-Panel-PC der Serie ARCHMI-S-815BP sind mit einem 15 "-Zoll-TFT-LCD-Display, wahlweise mit projiziert kapazitiven oder resistiven Touch ausgestattet. Das projiziert kapazitive Touch ermöglicht mit einem entsprechendem Betriebssystem eine Multitouch Bedienung. Bei der Notwendigkeit einer drucksensitiven Bedienung (z. B. mit Handschuhen) ist das resistive Touch die richtige Wahl. Die Frontblenden sind absolut rahmenbündig mit dem Aluminiumdruckguss-Gehäuse verbunden. Das Gehäuse ist frontseitig in IP66 ausgeführt. Das einzigartige lüfterlose thermische Design des Aluminiumdruckguss-Gehäuses ermöglicht eine effektive Temperaturregelung. Die ARCHMI-IPC können optional mit einem High Brightness LCD und/oder Optical Bonding für eine herausragende Darstellung, selbst unter schwierigen Bedingungen, ausgestattet werden. Diese performante und doch sehr energieeffiziente Prozessorfamilie findet Anwendung beispielsweise in der Fabrikautomation, bei der Ferndatenerfassung und in den gängigsten industriellen Anwendungen.

Produkt-Details

| | |
|-------------------------|---|
| Spannungsversorgung: | 9 VDC bis 36 VDC |
| Leistungsaufnahme: | 37W |
| Display: | 15" TFT-LCD |
| Auflösung: | 1024 x 768 Pixel |
| Seitenverhältnis: | 4:3 |
| Helligkeit: | 350cd/m ² 1000 cd/m ² (optional High-Brightness-LCD) |
| Hintergrundbeleuchtung: | 50.000 h (70.000 h in High Brightness) |
| Farben: | 16,7 M |
| Ablesewinkel: | H: 178° / V: 178° H: 176° / V: 176° (optional High-Brightness-LCD) |
| Touchscreen: | Projiziert-kapazitiver Touch |
| Prozessor: | Intel Celeron J6412 Processor (2.0 GHz) |
| RAM: | 1 x 260-pin SO-DIMM bis zu 32GB DDR4 3200MHz |
| SSD/HDD: | 1 x M.2 B-Key slot; (Support SATA3; 2242/2280) |

| | |
|-------------------------|--|
| Schnittstellen: | USB: 2 x USB 3.2 type A / 2x USB 2.0 type A Seriell: RS-485/422/232 (COM1, BIOS-Auswahl, standardmäßig RS-232), 1x DB9 RS-232 Ethernet: 1 x RJ45 Type Intel I210AT 1GbE LAN, 1 x RJ45 Type Intel I225LM/I226LM 2.5GbE LAN Audio: Line out 3,5 mm Klinke Spannungsversorgung: steckbare 3-polige Klemmleiste Ein-/Aus-Schalter: optionale steckbare 2-polige Klemmleiste |
| Erweiterungssteckplätze | 1 x Mini-PCIe-Steckplatz 1x M.2 E-Key 2230 für WiFi-/Bluetooth-Modul (USB 2.0, PCIe 3.0 x1) 1 x micro-SIM-Karten-Steckplatz |
| Gehäuse: | Aluminiumdruckguss |
| Montage: | VESA 100 x 100; Schalttafelmontage |
| Schutzart: | IP66 frontseitig |
| Abmessungen (BxHxT): | 410.2 mm x 310.2 mm x 78.7mm |
| Gewicht: | 5 Kg |
| Umgebungsbedingungen: | Betrieb: -20 °C bis +60 °C Lagerung: -30 °C bis +70 °C 10% bis 95 % rF, nicht kondensierend. |
| Zertifizierungen: | CE/FCC Class A |
| Betriebssysteme: | Windows® 10 IoT LTSC Windows® 11 IoT LTSC |
| Lieferumfang: | Gerät 1 x Netzteil 1 x Befestigungsmaterial |
| Zolltarifnummer: | 84715000 |
| Hersteller: | Aplex Technology Inc. |

Bestell-Nr. Produkt(e)

| | |
|----------------|--|
| ARCHMI-S-815BP | 15" Industrie-Panel-PC, projiziert-kapazitiver Touch |
|----------------|--|

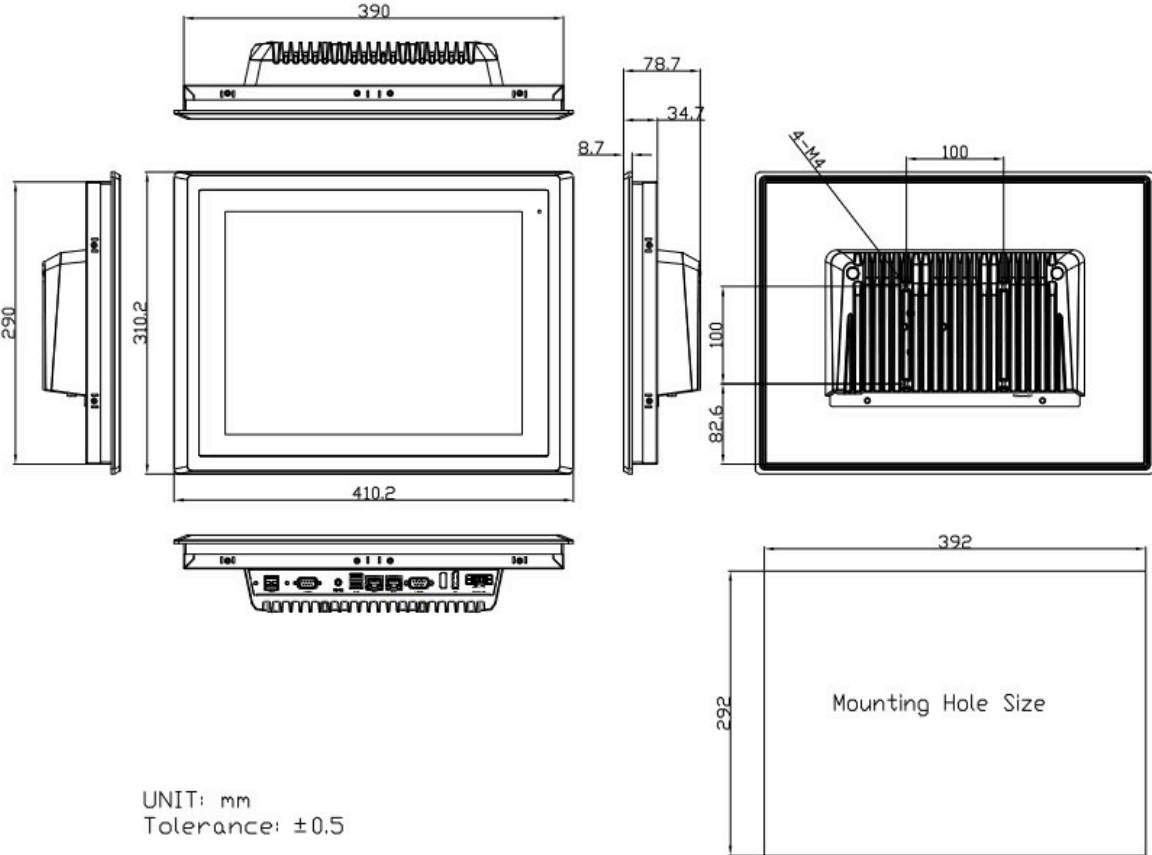
Bestell-Nr. Zubehör

| | |
|-----------|--|
| ETHSWG5C | 5-fach Ethernet Switch, Gigabit, unmanaged |
| ETHSWG8C1 | 8-fach Ethernet Switch, Gigabit, unmanaged |

| | |
|------------|---|
| KABETH10 | Patch-Kabel, RJ45 UTP CCA, CAT5e weiß, 0,3 m |
| KABETH11 | Patch-Kabel, RJ45 UTP CCA, CAT5e weiß, 1 m |
| KABETH12 | Patch-Kabel, RJ45 UTP CCA, CAT5e weiß, 2 m |
| IPC_DIO_2P | Anschlusstecker 2-polig, digitaler Eingang |

Zeichnungen

Abmessungen (mm) und STEP-Datei/Viewer:



UNIT: mm
Tolerance: ±0.5



Wachendorff Prozesstechnik GmbH & Co. KG
Industriestrasse 7 • 65366 Geisenheim
Germany

Tel: +49 (0) 67 22 / 99 65 - 20
E-Mail: wp@wachendorff.de
www.wachendorff-prozesstechnik.de

