

12,1 Zoll Panel-PC ARCHMI-S-812WBR



- 12,1" TFT-LCD, Widescreen 1280x 800Pixel
- Resistiver Touch
- Prozessor: Intel® Celeron® J6412 (2.0 GHz)
- Lüfterloses Kühlsystem
- Ablesewinkel: Standard 170(H)/170(V), High Brightness 176 (H)/176(V)

<https://www.wachendorff-prozesstechnik.de/ARCHMI-S-812WBR>

Beschreibung

Die ARCHMI-S-812WBR Serie basiert auf einem Intel® Celeron® J6412 Prozessor mit 2,0 GHz.

Die Industrie-Panel-PCs der Serie ARCHMI-S-812WBR verfügen über ein 12,1"-Display, wahlweise mit projiziert kapazitiven oder resistiven Touch ausgestattet. Das projiziert kapazitive Touch ermöglicht mit einem entsprechendem Betriebssystem eine Multitouch Bedienung. Bei der Notwendigkeit einer drucksensitiven Bedienung (z.B. mit Handschuhen) ist das resistive Touch die richtige Wahl. Die Frontblenden sind absolut rahmenbündig mit dem Aluminiumdruckguss-Gehäuse verbunden. Das Gehäuse ist frontseitig in IP66 ausgeführt. Das einzigartige lüfterlose thermische Design des Aluminiumdruckguss-Gehäuses ermöglicht eine effektive Temperaturregelung. Die ARCHMI-IPC können optional mit einem High Brightness LCD und/oder Optical Bonding für eine herausragende Darstellung, selbst unter schwierigen Bedingungen, ausgestattet werden. Diese performante und doch sehr energieeffiziente Prozessorfamilie findet Anwendung beispielsweise in der Fabrikautomation, bei der Ferdatenerfassung und in den gängigsten industriellen Anwendungen.

Produkt-Details

Spannungsversorgung:	9 VDC bis 36 VDC
Leistungsaufnahme:	32.15W
Display:	12,1" TFT-LCD Wide
Auflösung:	Widescreen 1280x 800 Pixel
Seitenverhältnis:	4:3
Helligkeit:	400 cd/m ² 1000 cd/m ² (optional High-Brightness-LCD)
Hintergrundbeleuchtung:	50.000 h Laufzeit
Farben:	16,7 M
Ablesewinkel:	H: 170° / V: 170° H: 176° / V: 176° (optional High-Brightness-LCD)
Touchscreen:	Resistiver Touch
Prozessor:	Intel Celeron J6412 Processor (2.0 GHz)
RAM:	1 x 260-pin SO-DIMM bis zu 32GB DDR4 32GB
SSD/HDD:	1 x M.2 B-Key slot; (Support SATA3; 2242/2280)

Schnittstellen:	USB: 2 x USB 3.2 type A / 2x USB 2.0 type A Seriell: RS-485/422/232 (COM1, BIOS-Auswahl, standardmäßig RS-232), 1x DB9 RS-232 Ethernet: 1 x RJ45 Type Intel I210AT 1GbE LAN, 1 x RJ45 Type Intel I225LM/I226LM 2.5GbE LAN Audio: Line out 3,5 mm Klinke Spannungsversorgung: steckbare 3-polige Klemmleiste Ein-/Aus-Schalter: optionale steckbare 2-polige Klemmleiste
Erweiterungssteckplätze	1 x Mini-PCIe-Steckplatz 1x M.2 E-Key 2230 für WiFi-/Bluetooth-Modul (USB 2.0, PCIe 3.0 x1) 1 x micro-SIM-Karten-Steckplatz
Gehäuse:	Aluminiumdruckguss
Montage:	VESA 100x 100; Schalttafelmontage
Schutzart:	IP66 frontseitig
Abmessungen (BxHxT):	328mm x 227 mm x 78 mm
Gewicht:	3.27 kg
Umgebungsbedingungen:	Betrieb: -20 °C bis +60 °C Lagerung: -30 °C bis +70 °C 10% bis 95 % r.F, nicht kondensierend.
Zertifizierungen:	CE/FCC Class A
Betriebssysteme:	Windows® 10 IoT Ent 2021 LTSC Windows® 11(21H2) or later Linux 18.04 or later
Lieferumfang:	Gerät 1 x Netzteil 1 x Befestigungsmaterial
Zolltarifnummer:	84715000
Hersteller:	Aplex Technology Inc.

Bestell-Nr. Produkt(e)

ARCHMI-S-812WBP	12,1" Industrie-Panel-PC, projiziert-kapazitiver Touch
-----------------	--

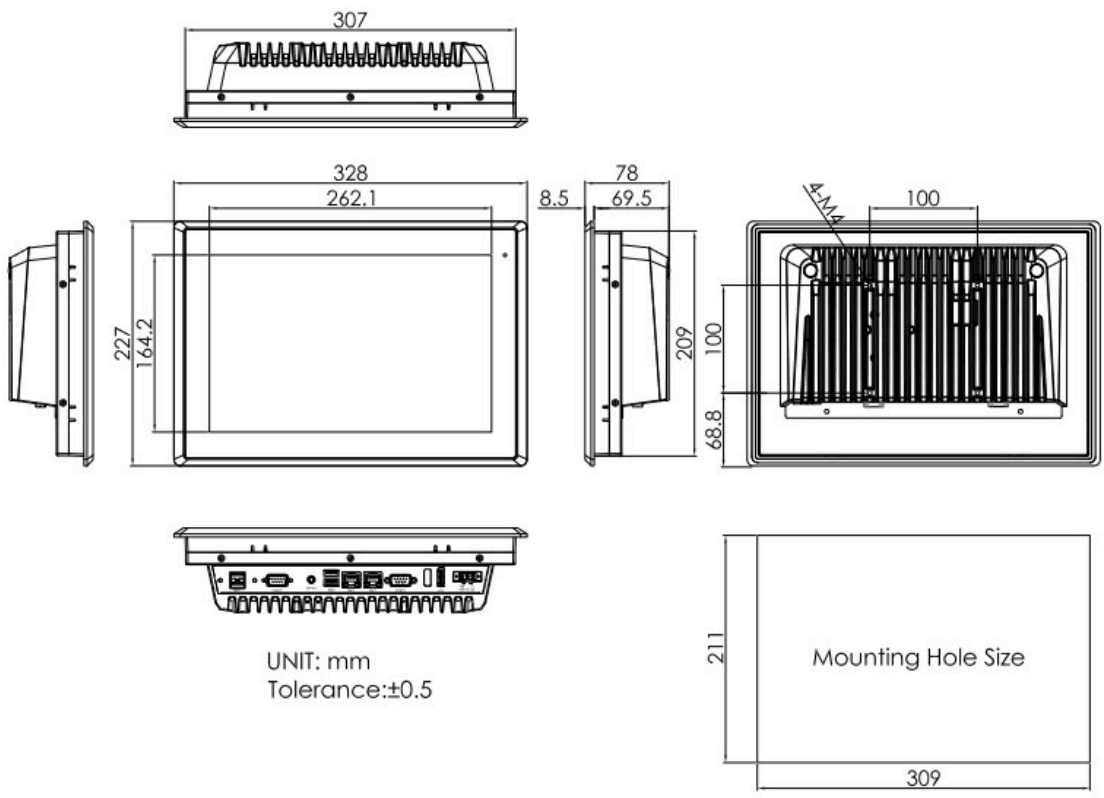
Bestell-Nr. Zubehör

ETHSWG5C	5-fach Ethernet Switch, Gigabit, unmanaged
ETHSWG8C1	8-fach Ethernet Switch, Gigabit, unmanaged

KABETH10	Patch-Kabel, RJ45 UTP CCA, CAT5e weiß, 0,3 m
KABETH11	Patch-Kabel, RJ45 UTP CCA, CAT5e weiß, 1 m
KABETH12	Patch-Kabel, RJ45 UTP CCA, CAT5e weiß, 2 m
IPC_DIO_2P	Anschlusstecker 2-polig, digitaler Eingang

Zeichnungen

Abmessungen (mm) und STEP-Datei/Viewer:





Wachendorff Prozesstechnik GmbH & Co. KG
Industriestrasse 7 • 65366 Geisenheim
Germany

Tel: +49 (0) 67 22 / 99 65 - 20
E-Mail: wp@wachendorff.de
www.wachendorff-prozesstechnik.de

