

17 Zoll Panel-PC ARCHMI-817BP



- 17" TFT-LCD, 1280 x 1024 Pixel
- Projiziert-kapazitiver Touch
- Prozessor: Intel® Celeron® J6412 (2.0 GHz, 1.5MB L2 cache)
- Lüfterloses Kühlsystem
- Ablesewinkel: Standard:170(H) / 160(V), Optional High Brightness: 140(H) / 140(V)

<https://www.wachendorff-prozesstechnik.de/ARCHMI-817BP>

Beschreibung

Die ARCHMI-8B Serie basiert auf einem Intel® Celeron® J6412 Prozessor mit 2,0 GHz.

Die Industrie-Panel-PC dieser Serie sind in den Display-Größen 7" bis zu 23,8", wahlweise mit projiziert kapazitiven oder resistiven Touch ausgestattet. Das projiziert kapazitive Touch ermöglicht mit einem entsprechendem Betriebssystem eine Multitouch Bedienung. Bei der Notwendigkeit einer drucksensitiven Bedienung (z.B. mit Handschuhen) ist das resistive Touch die richtige Wahl. Die Frontblenden sind absolut rahmenbündig mit dem Aluminiumdruckguss-Gehäuse verbunden. Das Gehäuse ist frontseitig in IP66 ausgeführt. Das einzigartige lüfterlose thermische Design des Aluminiumdruckguss-Gehäuses ermöglicht eine effektive Temperaturregelung. Die ARCHMI-IPC können optional mit einem High Brightness LCD und/oder Optical Bonding für eine herausragende Darstellung, selbst unter schwierigen Bedingungen, ausgestattet werden. Diese performante und doch sehr energieeffiziente Prozessorfamilie findet Anwendung beispielsweise in der Fabrikautomation, bei der Ferndatenerfassung und in den gängigsten industriellen Anwendungen.

Produkt-Details

Spannungsversorgung:	9 VDC bis 36 VDC
Leistungsaufnahme:	46 W
Display:	17" TFT-LCD
Auflösung:	1280 x 1024 Pixel
Seitenverhältnis:	5:4
Helligkeit:	350 cd/m ² 1000 cd/m ² (optional High-Brightness-LCD)
Hintergrundbeleuchtung:	30.000 h Laufzeit 50.000 h Laufzeit (optional High-Brightness-LCD)
Farben:	16,2 M 16,7 M (optional High-Brightness-LCD)
Ablesewinkel:	H: 170° / V: 160° H: 140° / V: 140° (optional High-Brightness-LCD)
Touchscreen:	Projiziert-kapazitiver Touch
Prozessor:	Intel Celeron J6412 Processor (2.0 GHz, 1.5MB L2 cache)
RAM:	1 x 260-pin SO-DIMM bis zu 32GB DDR4 3200MHz
SSD/HDD:	1 x M.2 B-Key slot; (Support SATA3; 2242/2280)

Schnittstellen:	USB: 2 x USB 3.2 Gen2 type A / 2x USB 2.0 type A Seriell: COM1: RS232 / RS422 / RS485 Ethernet: 2x 2,5 GbE, RJ45 Audio: Audio-Ausgang Spannungsversorgung: 1 x 3-polige Klemmleiste, 1 x 2-poliger Power-Switch-Anschluss
Erweiterungssteckplätze	1 x Mini-PCIe-Steckplatz 1 x M.2 E-key 1 x Nano-SIM-Karten-Steckplatz
Gehäuse:	Aluminiumdruckguss
Montage:	VESA 100 x 100; Schalttafelmontage
Schutzart:	IP66 frontseitig
Abmessungen (BxHxT):	439 mm x 348 mm x 64,8 mm
Gewicht:	6.07 Kg
Umgebungsbedingungen:	Betrieb: 0 °C bis +50 °C (optional -20 °C bis +60 °C) Lagerung: -30 °C bis +70 °C 10% bis 95 % r.F, nicht kondensierend.
Zertifizierungen:	CE/FCC Class B/UL
Betriebssysteme:	Windows® 10 IoT Windows® 11 IoT

Optionen:	<p>Erweiterter Temperaturbereich -20 °C bis +60 °C VESA-Halterung</p> <p>4G LTE / WLAN (Wi-Fi 4/5/6+) / Bluetooth 4 x USB 2.0 Typ A (TB-528U4) 4 x USB 2.0 Typ A + 1 x Mini-PCle + 1 x SIM-Karten-Slot (TB-528U4ME1) 2 x COM (RS-232) (TB-528C2) 1 x COM (RS-232) + 2 x USB 2.0 (TB-528C1U2) 1 x COM (RS-232) + 2 x USB 2.0 + 1 x Ein-/Ausschalter (TB-528C1U2P1) 2 x COM (RS-232) + 1 x Mini-PCle-Slot + 1 x SIM-Karten-Slot (TB-528C2ME1) 2 x COM (RS-422/485, galvanisch getrennt) (TB-528C2I) 2 x CAN (TB-528CAN2) 1 x LAN + 2 x USB 2.0 Typ A (TB-528E1U2) 1 x 2-Watt-Lautsprecher 1 x Automatische Helligkeitsanpassung 1 x Backup-Batterie 21 W / 10,8 V / 1,95 Ah (3S1P)</p>
Lieferumfang:	<p>Gerät 1 x Netzteil 1 x Befestigungsmaterial</p>
Zolltarifnummer:	84715000
Hersteller:	Aplex Technology Inc.

Bestell-Nr. Produkt(e)

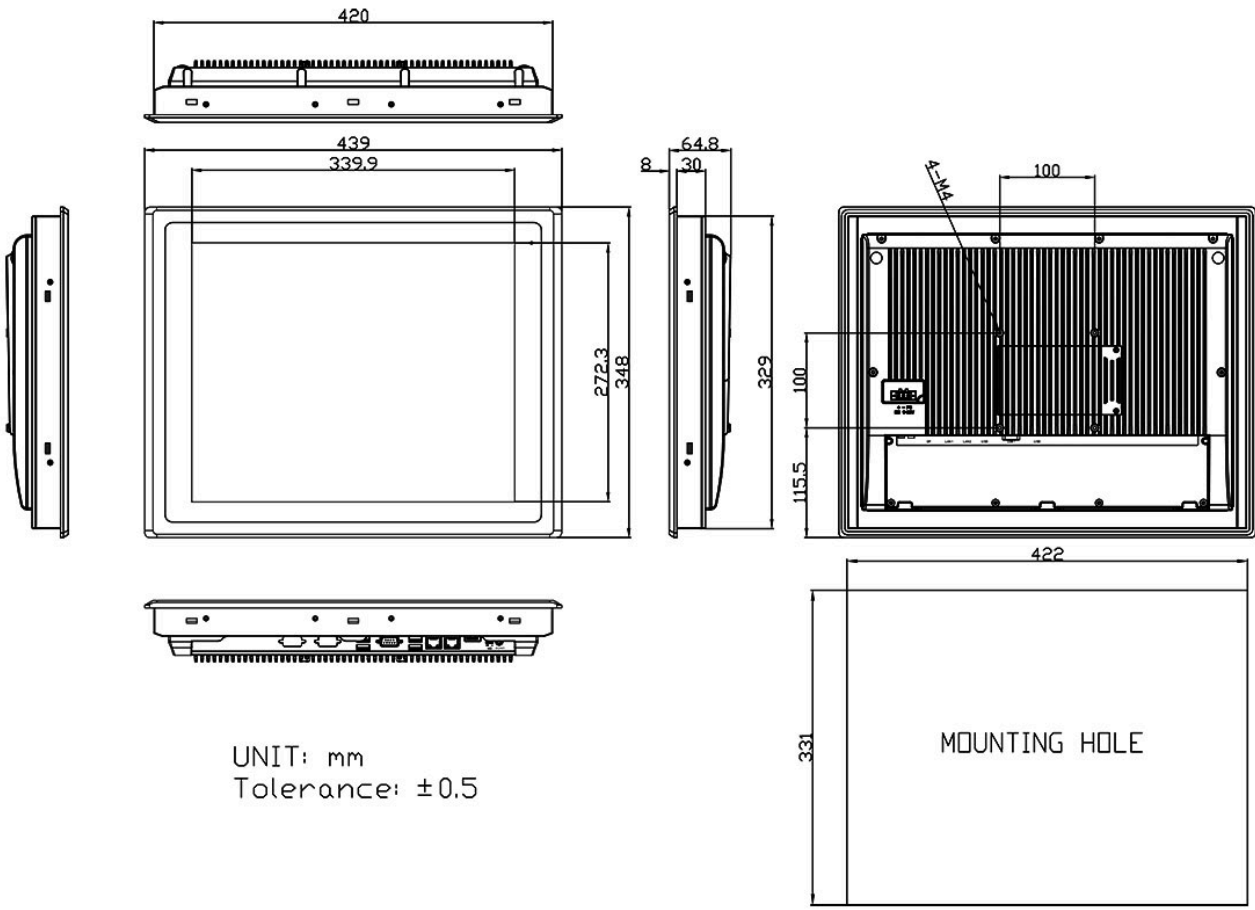
ARCHMI-S-817BP	17" Industrie-Panel-PC, projiziert-kapazitiver Touch
----------------	--

Bestell-Nr. Zubehör

ETHSWG5C	5-fach Ethernet Switch, Gigabit, unmanaged
ETHSWG8C1	8-fach Ethernet Switch, Gigabit, unmanaged
KABETH10	Patch-Kabel, RJ45 UTP CCA, CAT5e weiß, 0,3 m
KABETH11	Patch-Kabel, RJ45 UTP CCA, CAT5e weiß, 1 m
KABETH12	Patch-Kabel, RJ45 UTP CCA, CAT5e weiß, 2 m
IPC_DIO_2P	Anschlusstecker 2-polig, digitaler Eingang

Zeichnungen

Abmessungen (mm) und STEP-Datei/Viewer:



UNIT: mm
Tolerance: ±0.5



Wachendorff Prozesstechnik GmbH & Co. KG
Industriestrasse 7 • 65366 Geisenheim
Germany

Tel: +49 (0) 67 22 / 99 65 - 20
E-Mail: wp@wachendorff.de
www.wachendorff-prozesstechnik.de

