

12,1 Zoll-Industrie-Panel-PC mit Multitouch-Funktion AITRON-912EP



- 12,1" TFT-LCD, 1024 x 768 Pixel
- projiziert kapazitiver Touch
- Prozessor: Intel Core Ultra 5 125U, Intel Core Ultra 7 155U
- Lüfterloses Kühlsystem
- Ablesewinkel horizontal 170°, vertikal 170°

<https://www.wachendorff-prozesstechnik.de/aitron-912ep>

Beschreibung

Die AITRON-9E Serie von Apex kombiniert leistungsstarke Intel® Core Ultra 5/7 Prozessoren mit einem robusten, lüfterlosen Design und einem IP66-zertifizierten Aluminiumgehäuse. Erhältlich in Displaygrößen von 10,1" bis 21,5", bietet diese Serie eine hohe Helligkeit von bis zu 1.000 cd/m² und einen weiten Betriebstemperaturbereich, abhängig von der Displaygröße. Die Geräte verfügen über eine 7H-kratzfeste, projiziert kapazitive Multitouch-Oberfläche, die eine präzise Bedienung ermöglicht. Dank der Unterstützung für DDR5-5600 MHz SO-DIMM-Speicher bis zu 32 GB und der Integration von M.2-Steckplätzen für SSDs, Wi-Fi/BT-Module sowie LTE/5G-Konnektivität sind die AITRON-9E Panel-PCs flexibel und zukunftssicher. Die Serie ist für anspruchsvolle industrielle Umgebungen konzipiert und eignet sich ideal für Fabrikautomation, Transportwesen, Energieversorgung, Gesundheitswesen sowie für Outdoor-Anwendungen, in denen Zuverlässigkeit, Leistung und Langlebigkeit entscheidend sind.

Produkt-Details

Spannungsversorgung:	9 VDC bis 36 VDC
Display:	12,1" TFT-LCD
Auflösung:	1024 x 768 Pixel 1024 x 768 Pixel (optional High Brightness)
Seitenverhältnis:	4:3
Helligkeit:	350 cd/m ² 1000 cd/m ² (optional High Brightness)
Hintergrundbeleuchtung:	30.000 h 70.000 h (optional High Brightness)
Farben:	16,2 M 16,7 M (optional High Brightness)
Ablesewinkel:	H: 170° / V: 170° H: 178° / V: 178° (optional High Brightness)
Touchscreen:	projiziert kapazitiver Touch
Prozessor:	Intel Core Ultra 5 125U (2 P-Kerne x 1,3 GHz, 8 E-Kerne x 0,8 GHz, 12 MB Cache, 15 W) Intel Core Ultra 7 155U (2 P-Kerne x 1,7 GHz, 8 E-Kerne x 1,2 GHz, 12 MB Cache, 15 W)
RAM:	1 x DDR5-5600 MHz SO-DIMM, bis zu 32 GB
SSD/HDD:	1 x M.2 2280 M-Key Steckplatz (PCIe 3.0 x4)

Schnittstellen:	USB: 4 x USB 3.2 Gen1 Type-A Seriell: 1 x DB9, unterstützt RS-232/422/485 (COM1, BIOS-Wahl, RS-232 Standard), 1 x DB9, unterstützt RS-232/422/485 (COM2, BIOS-Wahl, RS-232 Standard), optional, 1 x DB9, unterstützt RS-232 (COM3), optional Ethernet: 2 x RJ-45, unterstützt Intel I226V/IT 2,5 GbE LAN Spannungsversorgung: 1 x Anschlussblock, unterstützt Gleichstrom 9 bis 36 V Display-Ausgang: 1 x HDMI 2.1 Auflösung bis zu 7680 x 4320 @ 60 Hz, 1 x DP 1.4 Auflösung bis zu 7680 x 4320 @ 60 Hz
Erweiterungssteckplätze	1 x M.2 2230 E-Key (USB 2.0, PCIe x1) für optionales Wi-Fi/BT-Modul 1 x M.2 3042/3052 B-Key (PCIe x1, USB 3.2 Gen1, USB 2.0) für optionales LTE/5G-Modul 1 x Nano-SIM-Slot
Gehäuse:	Aluminium-Druckgussgehäuse
Montage:	Panel-Montage, VESA 100 x 100
Schutzart:	IP66-konforme Frontblende
Abmessungen (BxHxT):	291 mm x 230 mm x 64 mm
Umgebungsbedingungen:	Betrieb: -20 °C bis +60 °C Lagerung: -30 °C bis +70 °C 10% bis 95 % r.F, nicht kondensierend
Zertifizierungen:	CE/FCC Klasse A
Betriebssysteme:	Windows 10 IoT Enterprise 2021 LTSC oder später Windows 11 (21H2) oder später
Lieferumfang:	Gerät 1 x Netzteil 1 x Befestigungsmaterial
Zolltarifnummer:	84715000
Hersteller:	Apex Technology Inc.

Bestell-Nr. Produkt(e)

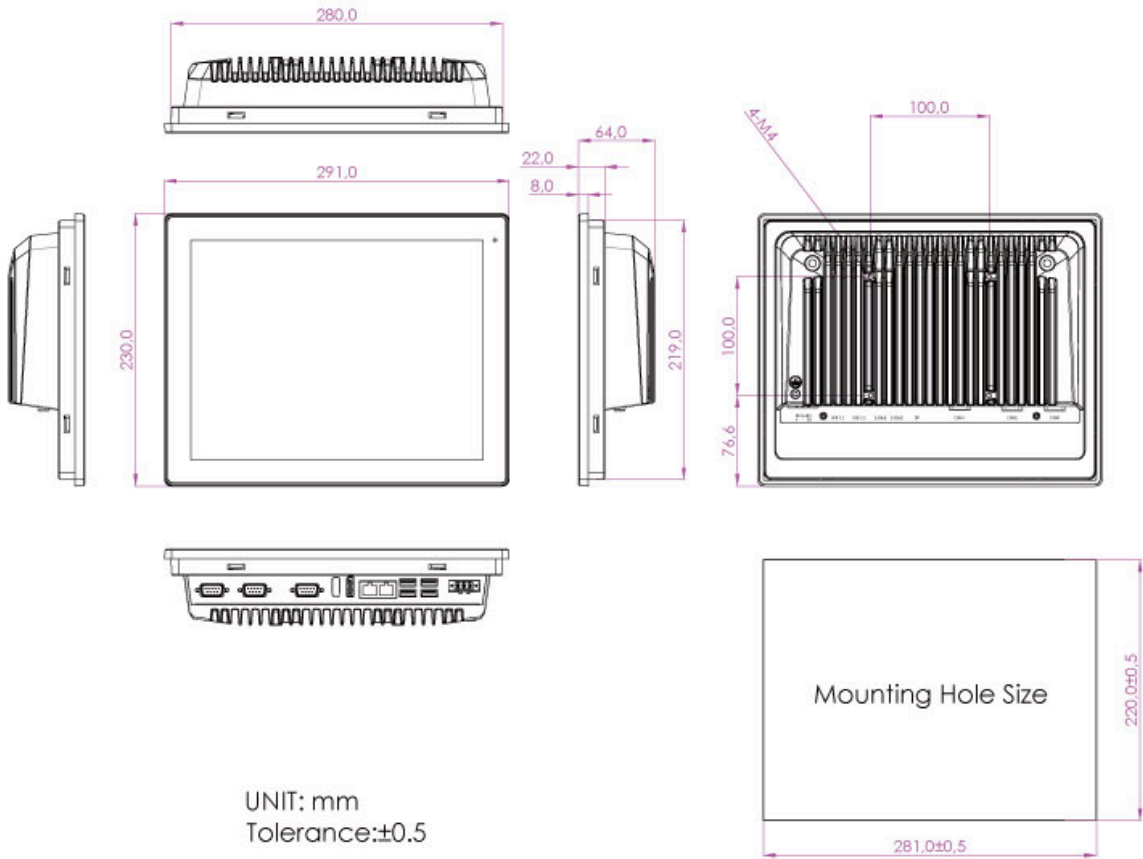
AITRON-912EP	12,1" Industrie-Panel-PC, projiziert-kapazitiver Touch
--------------	--

Bestell-Nr. Zubehör

ETHSWG5C	5-fach Ethernet Switch, Gigabit, unmanaged
ETHSWG8C1	8-fach Ethernet Switch, Gigabit, unmanaged
KABETH10	Patch-Kabel, RJ45 UTP CCA, CAT5e weiß, 0,3 m
KABETH11	Patch-Kabel, RJ45 UTP CCA, CAT5e weiß, 1 m
KABETH12	Patch-Kabel, RJ45 UTP CCA, CAT5e weiß, 2 m

Zeichnungen

Abmessungen (mm):





Wachendorff Prozesstechnik GmbH & Co. KG
Industriestrasse 7 • 65366 Geisenheim
Germany

Tel: +49 (0) 67 22 / 99 65 - 20
E-Mail: wp@wachendorff.de
www.wachendorff-prozesstechnik.de

