

21,5 Zoll Panel-PC mit integrierten Funktions-Tasten ABOS-921DP



- 21,5" TFT-LCD, 1920 x 1080 Pixel
- Projiziert-kapazitiver Touch
- Intel® Core™ i-Prozessoren der 12. und 13. Generation
- Vollständig IP65 geschützt
- Rahmenbündiges Design
- Lüfterloses Kühlsystem
- Ablesewinkel: horizontal 178°, vertikal 178°

<https://www.wachendorff-prozesstechnik.de/abos-921dp>

Beschreibung

ABOS-9D-Serie – Industrie-Panel-PCs mit Intel® Core™ i-Prozessoren der 12. und 13. Generation

Die ABOS-9D-Serie basiert auf leistungsstarken Intel® Core™ i-Prozessoren der 12. und 13. Generation und bietet hohe Rechenleistung für mittlere bis anspruchsvolle industrielle Anwendungen. Der Arbeitsspeicher ist auf bis zu 64 GB erweiterbar, sodass auch komplexe Projekte wie SCADA- oder IIoT-Monitoring- und Control-Applikationen problemlos umgesetzt werden können. Die Geräte sind in den Displaygrößen 21,5" Full HD erhältlich und verfügen über projiziert kapazitive Touchscreens (PCAP), die eine präzise Bedienung sowie Multitouch-Funktionalität ermöglichen. Die Geräte verfügen über ein robustes Aluminiumgehäuse mit Edelstahlrückseite und IP65-Schutzklasse, wodurch sie staub- und spritzwassergeschützt sind und sich für raue Industrieumgebungen eignen.

Produkt-Details

Spannungsversorgung:	9 VDC bis 36 VDC
Leistungsaufnahme:	90
Display:	21,5" TFT-LCD
Auflösung:	1920 x 1080 Pixel
Seitenverhältnis:	16:9
Helligkeit:	250 cd/m ²
Hintergrundbeleuchtung:	30.000 h
Farben:	16,7 M
Kontrast:	1000:1
Ablesewinkel:	H: 178° / V: 178°
Touchscreen:	Projiziert-kapazitiver Touch
Prozessor:	Intel® Core™ i-Prozessoren der 12. und 13. Generation: Intel Core i3-1215U – 2C/4T, bis 4,4 GHz (P-Core), 3,3 GHz (E-Core), TDP: 15 bis 55 W (Standard) Intel Core i5-1235U – 2C/8T, bis 4,4 GHz (P-Core), 3,3 GHz (E-Core), TDP: 15 bis 55 W Intel Core i3-1315UE – 2C/4T, bis 4,5 GHz (P-Core), 3,3 GHz (E-Core), TDP: 15 bis 55 W Intel Core i5-1335UE – 2C/8T, bis 4,5 GHz (P-Core), 3,3 GHz (E-Core), TDP: 15 bis 55 W
RAM:	2 x DDR4-3200 MHz SO-DIMM Steckplätze (Dual-Channel, Non-ECC), bis zu 64 GB

SSD/HDD:	1 x M.2 M-Key 2280 SSD (PCIe 3.0 x4) 1 x 2,5" HDD/SSD-Bay
TPM:	TPM 2.0
Schnittstellen:	USB: 2 x USB 3.2 Gen 1 Type-A, 2 x USB 2.0 Type-A Seriell: 1 x RS-232 (Standard), optional RS-422/485 über BIOS auswählbar; Pin 9: RI (Standard) / 5 V / 12 V über Jumper, DB9-Stecker Ethernet: 1 x Intel i219LM, RJ45 GbE LAN und 1 x Intel i210AT, RJ45 bE LAN HDMI: 1 x HDMI, 4096x2304@60Hz Spannungsversorgung: 1 x 3-poliger DC-Eingang (Terminal Block), 1 x Power Button mit Licht
Frontseitige Schnittstellen und Tasten:	Not-Aus: 1 x Not-Aus-Taster Key Switch: 1 x Key Switch (for option) Push-Buttons: 1 x Blau (Reset) / 1 x Rot (Stop) / 1 x Grün (Start), optional: 3 x Schwarz (frei belegbar) USB Input : 1 x USB 2.0 Type-A (Front, wassergeschützt), 1 x USB 2.0 Type-A (Rear, wassergeschützt)
Gehäuse:	Aluminiumgehäuse
Montage:	Standard: Swing-Arm-Halterung / Optional: Standfuß, unterstützt Rittal CP-40
Schutzart:	Vollständig IP65 geschützt
Gewicht:	19 kg
Abmessungen (BxHxT):	545,80 x 418 x 135 mm
Umgebungsbedingungen:	Betrieb: 0 °C bis +50 °C Lagerung: -30 °C bis +70 °C 10 bis 90 % @ 40°C r.F., nicht kondensierend. Vibration: IEC 60068-2-64, 1 G, 5–500 Hz (zufällig), Betrieb Stoßfestigkeit: IEC 60068-2-27, 15 G Spitzenbeschleunigung, 11 ms Dauer, im Betrieb
Zertifizierungen:	CE/FCC/UKCA
Betriebssysteme:	Windows® 10 IoT Windows® 11 IoT
Optionale Zubehörteile:	Griffe: Links-Rechts-Griff Halterungen: Tastaturhalter
Zolltarifnummer:	84715000
Hersteller:	Aplex Technology Inc.

Bestell-Nr. Produkt(e)

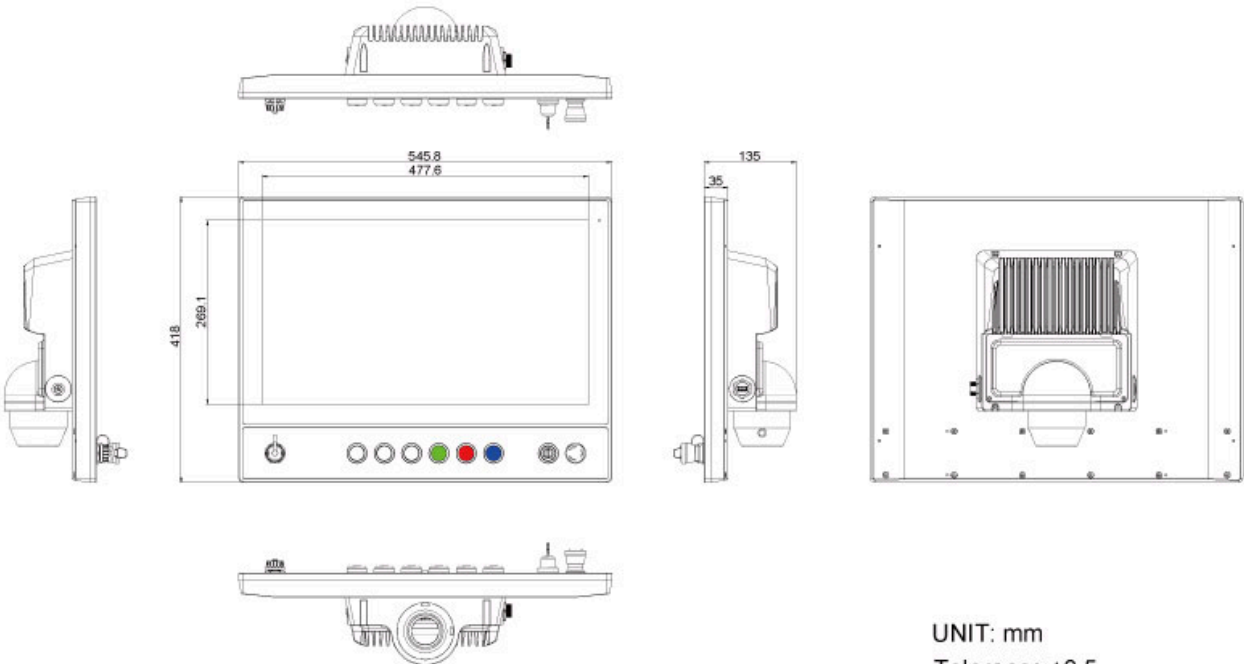
ABOS-921DP	21,5 Panel-PC mit integrierten Funktions-Tasten, projiziert-kapazitiver Touch
------------	---

Bestell-Nr. Zubehör

KH-ABOS	Keyboard holder
LRH-ABOS	Left- Right Handle

Zeichnungen

Abmessungen (mm):



UNIT: mm
Tolerance: ±0.5



Wachendorff Prozesstechnik GmbH & Co. KG
Industriestrasse 7 • 65366 Geisenheim
Germany

Tel: +49 (0) 67 22 / 99 65 - 20
E-Mail: wp@wachendorff.de
www.wachendorff-prozesstechnik.de

