

Hutschienen-Netzgerät WRA120-24



- Dreiphasiger Eingang: 3 x 340 VAC bis 575 VAC
- Ausgang: 24 VDC bis 61 °C
- Ausgangsleistung von 120 Watt (5 A)
- Übertemperatur- und Kurzschluss-Schutz
- Robustes Metallgehäuse mit Hutschienenmontage

<https://www.wachendorff-prozesstechnik.de/WRA120-24>

Beschreibung

Das Netzgerät WRA120-24 ist ein hochwertiges Schaltnetzteil für die Hutschienenmontage. Es überzeugt durch das kompakte und ästhetische Design sowie durch sein robustes Metallgehäuse. Die Ausgangsspannung ist leicht und einfach justierbar (22,5 VDC bis 28,5 VDC) und besitzt auch bei Temperaturschwankungen und Laständerungen eine hohe Stabilität.

Neben einem Kurzschlusschutz sorgen auch ein Überlast- und Überspannungsschutz am Ausgang für eine hohe Sicherheit.

Produkt-Details

Eingangsspannungsbereich:	3 x 400 VAC bis 500 VAC
Nominale Eingangsspannung:	1 x oder 3 x 380/480 VAC bei einphasigem Anschluss ist die Ausgangslast auf 75% reduziert
Maximaler Eingangsspannungsbereich	340 VAC bis 575 VAC oder 480 VDC bis 820 VDC
Einschaltstrom:	(340 VAC): typ. 10 A; max. 12 A
Eingangsstrom:	(400 / 500 VAC): 0,36 A / 0,3 A
Interne Sicherung:	2 A / 600 VAC pro Phase
Ausgangsspannung:	Werkseinstellung +/- 1 %: 24 VDC
Justierungsbereich Ausgangsspannung:	22,5 VDC bis 28,5 VDC
Einschaltverzögerung:	nach Anlegen der Versorgung: 1 Sek. (max.)
Isolation:	Isolationsspannung Eingang/Ausgang: 3.000 VAC Isolationsspannung Eingang/PE: 1.500 VAC Isolationsspannung Ausgang/PE: 500 VAC
Dauerstrom:	bei 24 VDC < 25 °C (In): 5 A (permanent) bei 28,5 VDC < 25 °C (In): 4,2 A
Hold-up Zeit:	mindestens 20 Millisekunden
Restwelligkeit:	100 mVpp
Wirkungsgrad:	89 %
Maximale Verlustleistung:	16 Watt bei 25 °C (400 VAC)
Überlastschutz:	115 bis 135 %
Kurzschlusschutz:	HICCUP-Modus
Power-Ready Anschluss	Schaltswelle für geschlossenen Kontakt (beim Einschalten): 17,6 VDC bis 19,4 VDC
Überspannungsschutz:	Shut-Down mit 30 bis 33 VDC

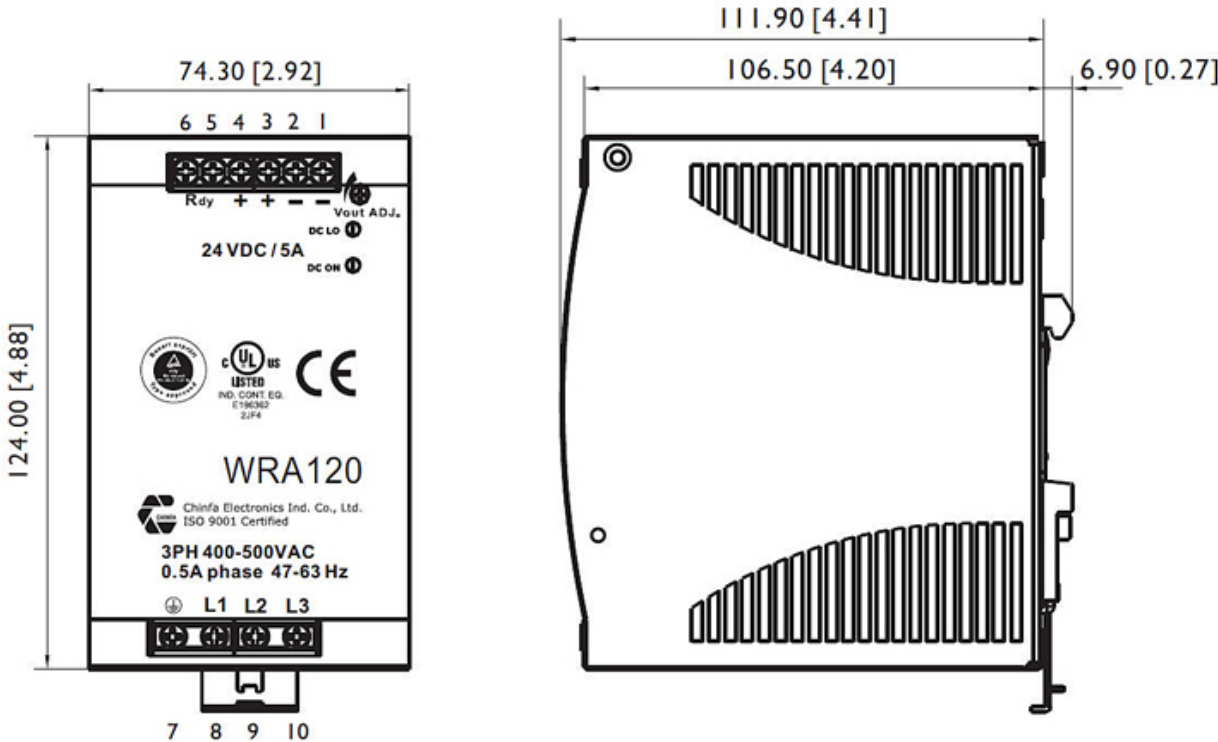
Normen und Zulassungen:	UL 508 Listed / UL 60950-1 Recognized, ISA 12.12.01 UL 1310 Class 2 Power TÜV EN 60950-1, EN61558-1, EN 61558-2-16 EN 61000-6-3, EN 55022 Class B EN 61000-3-2, EN 61000-3-3 EN 61000-6-2, EN 55024 EN 61000-4-2, -3, -4, -5, -6, -8, -11 EN 61204-3, ENV 50204
Zuverlässigkeit:	MTBF 572.000 Stunden
Schutzart:	IP20
Gehäuse:	Stabiles Metallgehäuse. Befestigung auf der Hutschiene.
Abmessungen (BxHxT):	74,3 mm x 124 mm x 111,9 mm
Anschluss:	Eingang Schraubklemmen: AWG24-10 mit 0,2 bis 4 mm ² Querschnitt Ausgang Schraubklemmen: AWG24-10 mit 0,2 bis 4 mm ² Querschnitt
Relative Luftfeuchtigkeit:	max. 95 % rF bei 25 °C, nicht kondensierend.
Umgebungstemperatur:	Betrieb: -40 °C bis +71 °C (> 61 °C führt zu einem Herabsetzen der Betriebswerte um 2,5 % / °C) Lager: -40 °C bis +85 °C.
Gewicht:	ca. 800 g
Lieferumfang:	Gerät, Betriebsanleitung.

Bestell-Nr. Produkt(e)

WRA120-24	Netzgerät für Hutschiene, 3 x 400 bis 500 VAC, 24 VDC, 5 A
-----------	--

Zeichnungen

Abmessungen



mm [inch]



Wachendorff Prozesstechnik GmbH & Co. KG
Industriestrasse 7 • 65366 Geisenheim
Germany

Tel: +49 (0) 67 22 / 99 65 - 20
Fax: +49 (0) 67 22 / 99 65 - 78
E-Mail: wp@wachendorff.de
www.wachendorff-prozesstechnik.de

