

WLAN-Antenne WLANANT22



- Geeignet für 2,4GHz WLAN
- Schraubmontage M12
- Anschlusskabel 2m mit RP-SMA-Stecker
- Antennengewinn 2dBi
- Verwendbar im Aussenbereich (UV-beständig und Wasserdicht)

<https://www.wachendorff-prozesstechnik.de/wlanant22>

Beschreibung

Die Antenne wird über ein M12-Gewinde verschraubt. Das Anschlußkabel hat eine Länge von 2 Meter. Die Beständigkeit gegen UV-Einstrahlung macht eine Anwendung im Aussenbereich möglich. Die Antenne kann mit verschiedenen WLAN-Produkten verwendet werden. Der Antennengewinn beträgt 2 dBi.

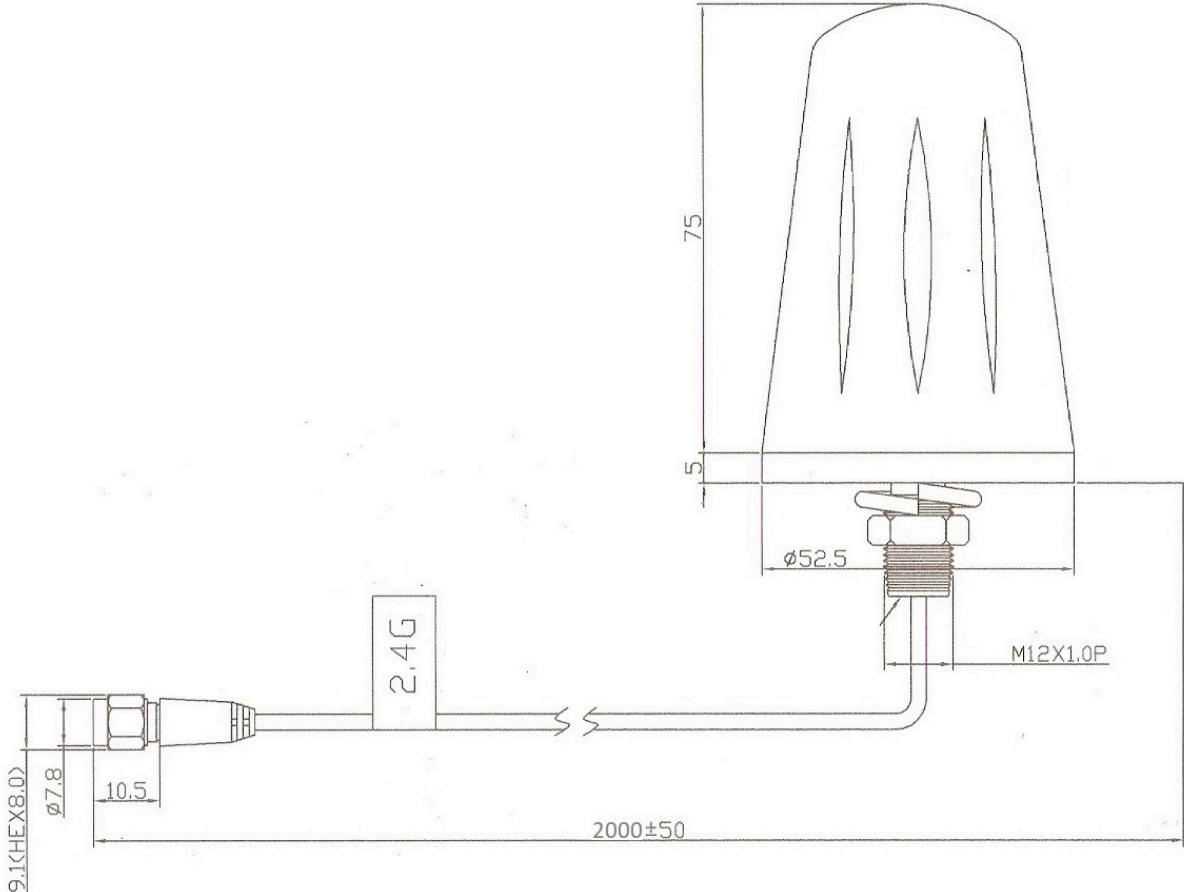
Produkt-Details

Schnittstellen:	1x RP-SMA-Stecker
Kabel:	2 Meter RG174-DS
Frequenzbereich:	2,4 bis 2,5 GHz
Antennengewinn:	2 dBi
Antennengewinn mit Kabel:	- 2,4 dBi
Impedanz:	50 Ohm
Art:	Rundstrahlantenne
Gewicht:	166 g
Abmessungen:	Höhe: 80 mm, Durchmesser: 52,5 mm
Betriebstemperatur:	-30 °C bis +85 °C
Montage:	Schraubmontage M12
Schutzart:	IP67

Bestell-Nr. Produkt(e)

WLANANT22	Antenne mit Schraubmontage und SMA-R Stecker 2,4 GHz@2 dBi, 2 m Kabel
-----------	--

Zeichnungen
Abmessungen





Wachendorff Prozesstechnik GmbH & Co. KG
Industriestrasse 7 • 65366 Geisenheim
Germany

Tel: +49 (0) 67 22 / 99 65 - 20
E-Mail: wp@wachendorff.de
www.wachendorff-prozesstechnik.de

