

WLAN-Antenne WLANANT20



- Geeignet für 2,4GHz WLAN
- Anschlusskabel 1,8m mit RP-SMA-Stecker
- Verstärkung 2dBi
- Magnetfuß

<https://www.wachendorff-prozesstechnik.de/wlanant20>

Beschreibung

Die Antenne kann durch ihren Magnetfuß, einem 1,8m Anschlusskabel, sehr flexibel platziert werden. Die Antenne kann mit verschiedenen WLAN-Produkten verwendet werden. Die Verstärkung beträgt 2 dBi.

Produkt-Details

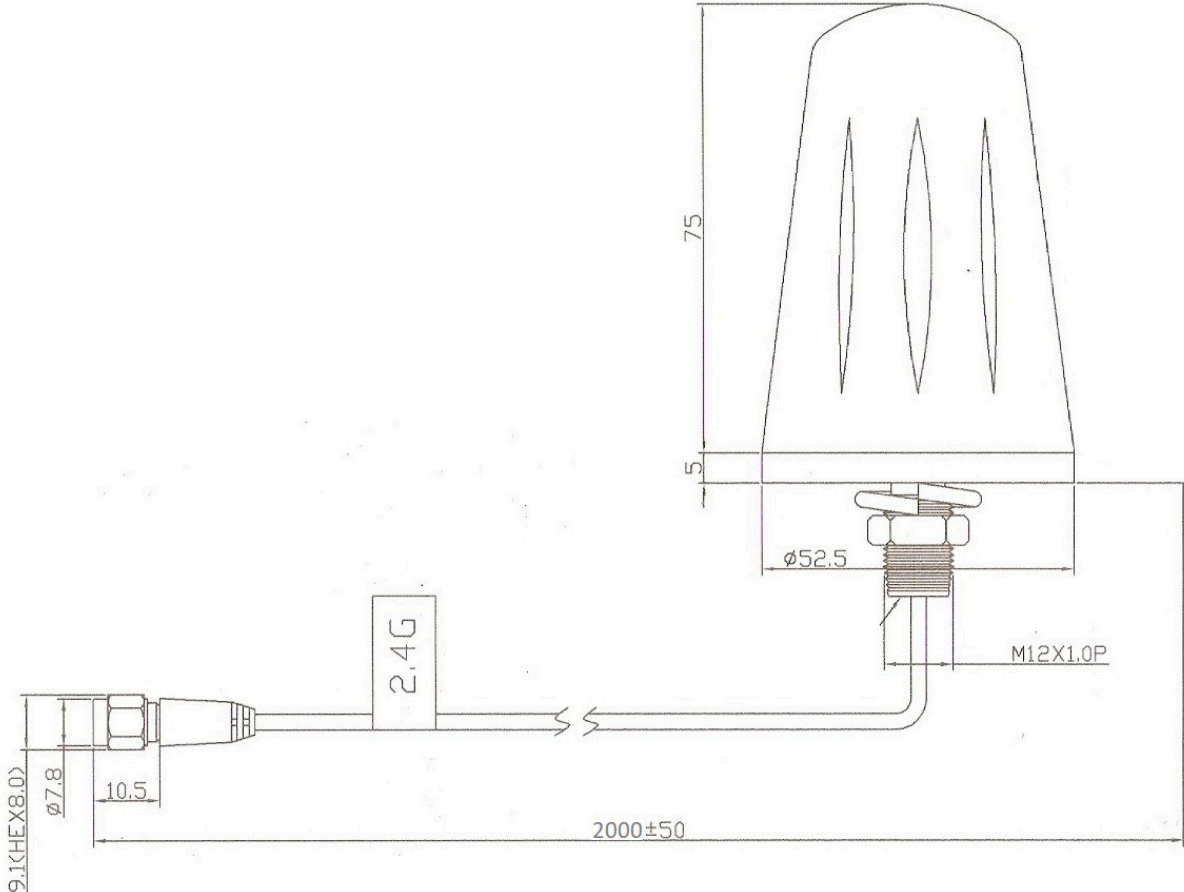
Schnittstellen:	1x RP-SMA-Stecker
Kabel:	1,8 Meter RG174
Frequenzbereich:	2,4 bis 2,5 GHz
Antennengewinn:	2 dBi
Antennengewinn mit Kabel:	- 2,3 dBi
Impedanz:	50 Ohm
Art:	Rundstrahlantenne
Gewicht:	166 g
Abmessungen:	Höhe: 152 mm, Durchmesser: 29 mm
Betriebstemperatur:	-40 °C bis +85 °C
Montage:	Magnetfußmontage

Bestell-Nr. Produkt(e)

WLANANT20	Magnetfuß-Antenne mit SMA-R Stecker 2,4 GHz@2 dBi m. 1,8 m Kabel
-----------	---------------------------------------------------------------------

Zeichnungen

Abmessungen





Wachendorff Prozesstechnik GmbH & Co. KG
Industriestrasse 7 • 65366 Geisenheim
Germany

Tel: +49 (0) 67 22 / 99 65 - 20
E-Mail: wp@wachendorff.de
www.wachendorff-prozesstechnik.de

