

## SLX-5EG-1 Sixnet Networking Series



- 5x 10/100/1000BaseT(X), 4x IEEE802.3af (PoE)
- Unmanaged / Plug and Play / Power over Ethernet PoE
- IEEE 802.3, IEEE 802.3u, IEEE 802.3x
- Redundanter Spannungseingang mit Überspannungsschutz
- Betriebstemperatur -40 °C bis +85 °C
- Gefahrenbereich (Zone 2), Maritime Rated
- Extrem zuverlässig: MTBF 1.000.000+ h

<https://www.wachendorff-prozesstechnik.de/SLX-5EG-1>

### Beschreibung

Die unmanaged Industrial-Ethernet Switches der Sixnet SL/SLX-Serie wurden für den Einsatz in rauen und anspruchsvollen Industrieumgebungen entwickelt, in denen größere Temperaturunterschiede und physikalische Belastungen nicht unbekannt sind. Zur Verfügung stehen verschiedenste Varianten. Von Ethernet Media Converters mit 2 Ports bis Switches mit 9 Anschlussmöglichkeiten - wahlweise als Kombination aus RJ45- und Fiber-Ports.

Die Ausführung dieser industrierobusten Switches ist sehr hochwertig und gewährleistet eine überragende Ausfallsicherheit. Zahlreiche Zulassungen und Zertifikate bieten vielfältige Einsatzmöglichkeiten. Die Geräte der SL-Serie verfügen über ein Lexan-Polycarbonat-Gehäuse. Die SLX-Serie zeichnet sich durch ein Aluminium-Gehäuse und einen erweiterten Temperaturbereich aus. Sixnet Switches wurden für einen jahrelangen unterbrechungsfreien Betrieb konzipiert.

### Produkt-Details

Betriebsart:	Store and Forward
Switching engine:	wire-speed / non-blocking
Ethernet Standards:	<ul style="list-style-type: none"> <li>• IEEE 802.3 (Ethernet)</li> <li>• IEEE 802.3u (Fast Ethernet)</li> <li>• IEEE 802.3x (Full Duplex mit Flow-Control)</li> </ul>
RJ45 - Ports:	5x 10/100/1000BaseT(X)
RJ45 - PoE:	4x IEEE 802.3af (15,4W)
RJ45 - Speed:	Auto-Negotiation (10/100/1000 Mbit/s)
RJ45 - Duplex:	Half- oder Full-Duplex
RJ45 - Anschluss:	MDI/MDIX Auto-Crossover / TD/RD Auto-Polarity
RJ45 - Ethernet Isolation:	$U_{\text{eff}} = 1500 \text{ V}$ für 1 Minute
MAC table size:	1024
Memory bandwidth:	3,2 Gbit/s
Latenzen:	1000 Mbps: 3 $\mu$ s + frame time 100 Mbps: 5 $\mu$ s + frame time 10 Mbps: 16 $\mu$ s + frame time (typische Werte, Lastabhängig)
Spannungsversorgung:	Redundanter Eingangsklemmleistenstecker mit Überspannungsschutz

Spannungsbereich:	ohne PoE output: 10 bis 44 VDC mit PoE output: 45 bis 52 VDC
Leistungsaufnahme:	non PoE: 4.3 W PoE: 66 W
Schutz (transient):	15.000 W (Spitzenleistung)
Schutz (spike):	5.000 W (10x für 10 $\mu$ s)
Betriebstemperatur:	-40 °C bis +85 °C
Lagertemperatur:	-40 °C bis +85 °C
Luftfeuchtigkeit:	5 % bis 95 % rF (nicht kondensierend)
Vibration und Schock:	IEC60068-2-6
Elektrische Sicherheit:	UL508/CSA C22.2/14, EN61010-1, CE
EMV:	FCC part 15, ICES-003, EN55022, EN61000-6, CE
Gefahrenbereiche:	UL1604/CSA C22.2/213 (Class I, Div.2), EN60079-15 (Zone 2, Category 3), CE (ATEX)
Maritim:	Marine & offshore per ABS
Schutzart:	IP40
MTBF:	1.000.000+ h
Ausführung:	Aluminium
Abmessungen (BxHxT):	25,4 mm x 106,7 mm x 82,8 mm
Gewicht:	430 g
Montage:	DIN-Hutschiene oder Wandmontage
Hersteller:	Red Lion Controls, USA

### Bestell-Nr. Produkt(e)

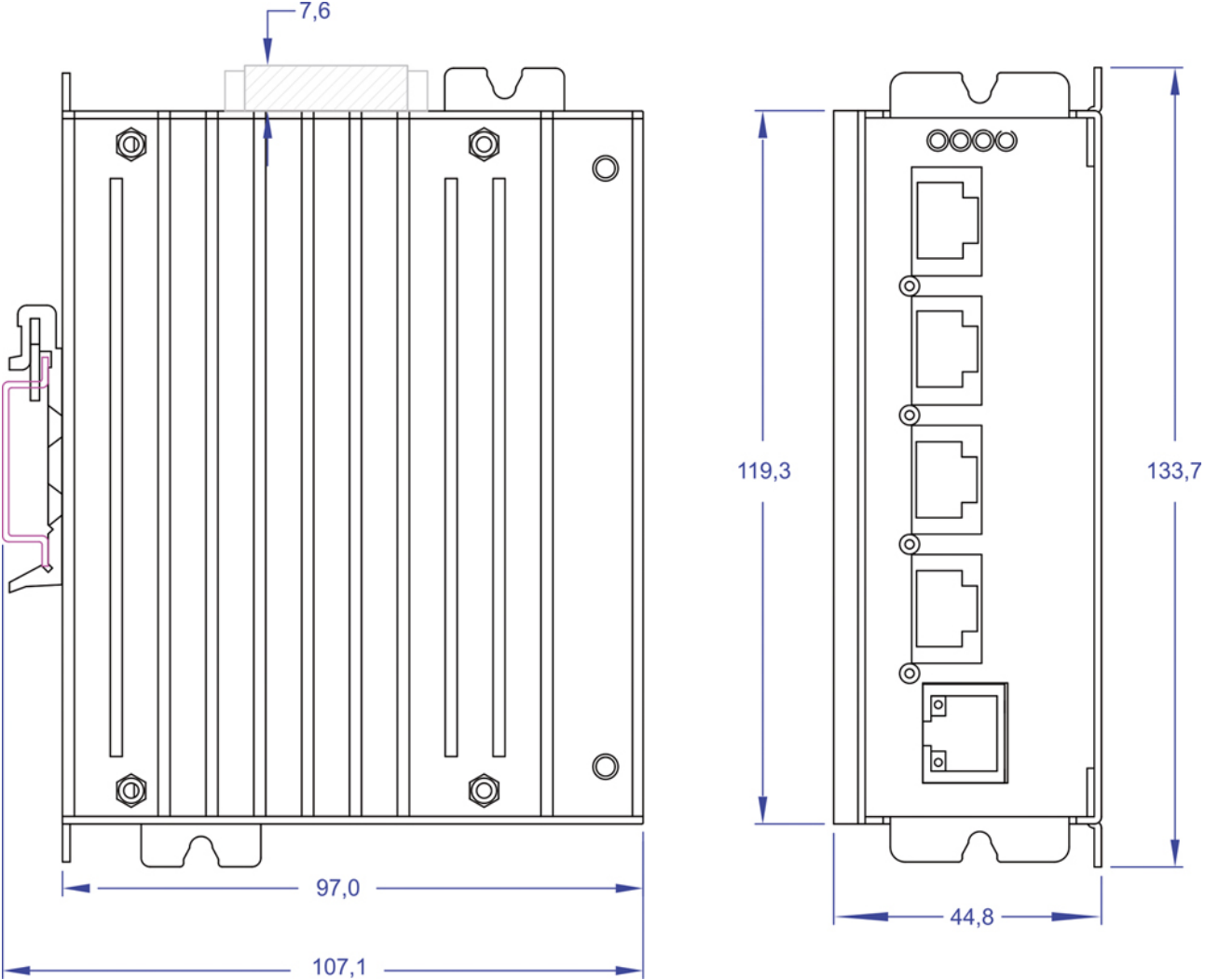
SLX-5EG-1	5x RJ45 (10/100/1000 Mbit/s)
-----------	------------------------------

### Bestell-Nr. Zubehör

CPNLRJ45	RJ45 auf RJ45 Schalttafelverbinder / Schalttafel front IP 68
KABETH10	Patch-Kabel, RJ45 UTP CCA, CAT5e weiß, 0,3 m
KABETH11	Patch-Kabel, RJ45 UTP CCA, CAT5e weiß, 1 m
KABETH12	Patch-Kabel, RJ45 UTP CCA, CAT5e weiß, 2 m

**Zeichnungen**

**Abmessungen**





Wachendorff Prozesstechnik GmbH & Co. KG  
Industriestrasse 7 • 65366 Geisenheim  
Germany

Tel: +49 (0) 67 22 / 99 65 - 20  
Fax: +49 (0) 67 22 / 99 65 - 78  
E-Mail: [wp@wachendorff.de](mailto:wp@wachendorff.de)  
[www.wachendorff-prozesstechnik.de](http://www.wachendorff-prozesstechnik.de)

