

## SL-2ES-3SC Sixnet Networking Series



- 1x 10/100BaseT(X), 1x Fiber (SC,SM)
- Unmanaged / Plug and Play
- IEEE 802.3, IEEE 802.3u, IEEE 802.3x
- Redundanter Spannungseingang mit Überspannungsschutz
- Betriebstemperatur -10 °C bis +60 °C
- Gefahrenbereich (Zone 2), Maritime Rated
- Extrem zuverlässig: MTBF 1.000.000+ h

<https://www.wachendorff-prozesstechnik.de/SL-2ES-3SC>

### Beschreibung

Die unmanaged Industrial-Ethernet Switches der Sixnet SL/SLX-Serie wurden für den Einsatz in rauen und anspruchsvollen Industrieumgebungen entwickelt, in denen größere Temperaturunterschiede und physikalische Belastungen nicht unbekannt sind. Zur Verfügung stehen verschiedenste Varianten. Von Ethernet Media Converters mit 2 Ports bis Switches mit 9 Anschlussmöglichkeiten - wahlweise als Kombination aus RJ45- und Fiber-Ports.

Die Ausführung dieser industriero busten Switche ist sehr hochwertig und gewährleistet eine überragende Ausfallsicherheit. Zahlreiche Zulassungen und Zertifikate bieten vielfältige Einsatzmöglichkeiten. Die Geräte der SL-Serie verfügen über ein Lexan-Polycarbonat-Gehäuse. Die SLX-Serie zeichnet sich durch ein Aluminium-Gehäuse und einen erweiterten Temperaturbereich aus. Sixnet Switche wurden für einen jahrelangen unterbrechungsfreien Betrieb konzipiert.

### Produkt-Details

|                            |  |
|----------------------------|--|
| Betriebsart:               | Store and Forward  |
| Switching engine:          | wire-speed / non-blocking  |
| Ethernet Standards:        | <ul style="list-style-type: none"> <li>• IEEE 802.3 (Ethernet)</li> <li>• IEEE 802.3u (Fast Ethernet)</li> <li>• IEEE 802.3x (Full Duplex mit Flow-Control)</li> </ul> |
| RJ45 - Ports:              | 1x 10/100BaseT(X)  |
| RJ45 - Speed:              | Auto-Negotiation (10/100 Mbit/s)   |
| RJ45 - Duplex:             | Half- oder Full-Duplex   |
| RJ45 - Anschluss:          | MDI/MDIX Auto-Crossover / TD/RD Auto-Polarity  |
| RJ45 - Ethernet Isolation: | $U_{\text{eff}} = 1500 \text{ V}$ für 1 Minute   |
| Fiber - Ports:             | 1x 100BaseFX   |
| Fiber - Wavelength:        | 1310 nm  |
| Fiber - Type:              | Singlemode   |
| Fiber - Connector:         | SC   |
| Distance:                  | 20 km  |
| MAC table size:            | 1024   |
| Memory bandwidth:          | 3,2 Gbit/s   |
| Latency:                   | 100 Mbps: 5µs + frame time   |
| Spannungsversorgung:       | Redundanter Eingangsklemmleistenstecker mit Überspannungsschutz  |
| Spannungsbereich:          | 10 bis 30 VDC  |
| Leistungsaufnahme:         | 2.0 W  |
| Schutz (transient):        | 15.000 W   |

|                         |   |
|-------------------------|---|
| Schutz (spike):         | 5.000 W (10x für 10 µs)   |
| Betriebstemperatur:     | -10 °C bis +60 °C   |
| Lagertemperatur:        | -40 °C bis +85 °C   |
| Luftfeuchtigkeit:       | 5 % bis 95 % rF (nicht kondensierend)   |
| Vibration und Schock:   | IEC60068-2-6  |
| Elektrische Sicherheit: | UL508/CSA C22.2/14, EN61010-1, CE   |
| EMV:                    | FCC part 15, ICES-003, EN61000-6-4, CE<br>EN61000-6-2, CE                         |
| Gefahrenbereiche:       | UL1604/CSA C22.2/213 (Class I, Div.2), EN60079-15 (Zone 2, Category 3), CE (ATEX) |
| Maritim:                | rated for Marine & offshore per ABS   |
| Augensicherheit:        | IEC60825-1, Class 1, FDA 21 CFR 1040.10 und 1040.11                               |
| Schutzart:              | IP30  |
| MTBF:                   | 1.000.000+ h  |
| Ausführung:             | UL94V0 Lexan  |
| Abmessungen (BxHxT):    | 25,4 mm x 100,3 mm x 82,8 mm  |
| Gewicht:                | 110 g   |
| Montage:                | DIN-Hutschiene oder Wandmontage   |
| Hersteller:             | Red Lion Controls, USA  |

### Bestell-Nr. Produkt(e)

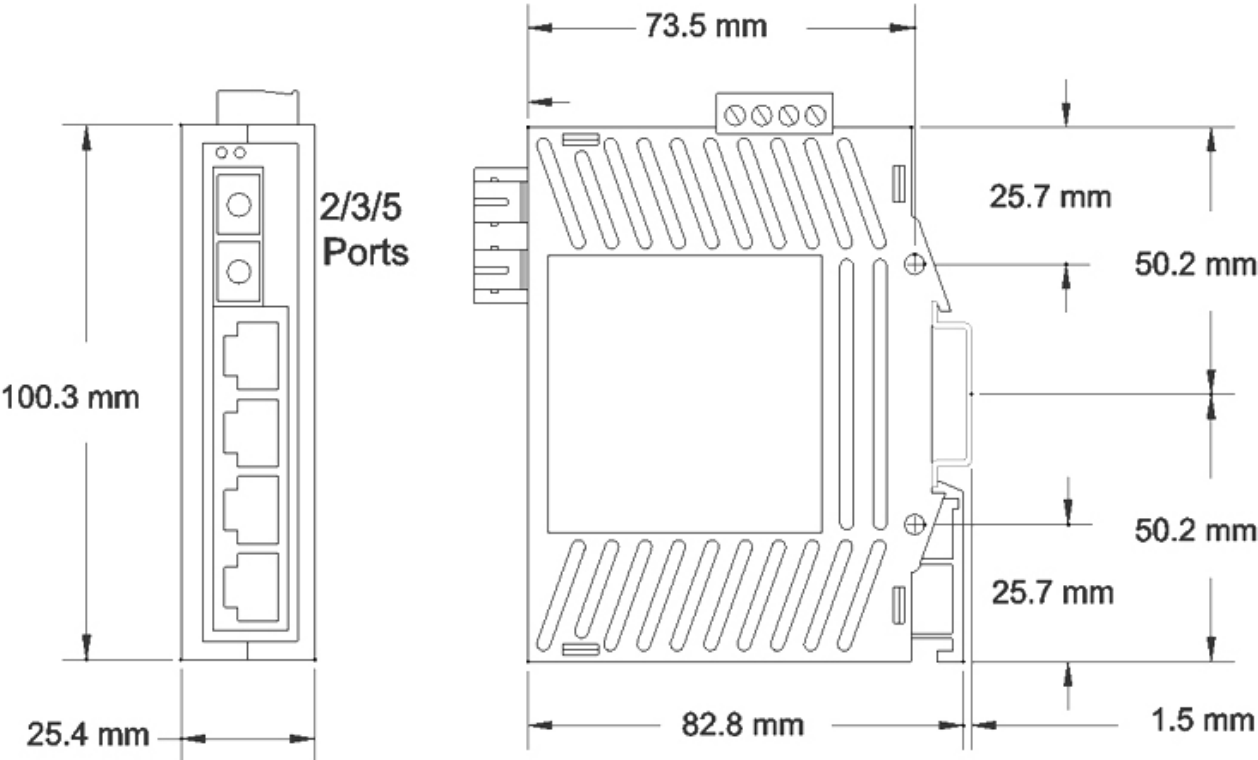
|            |  |
|------------|--|
| SL-2ES-3SC | 1x RJ45 (10/100 Mbit/s) & 1x SM, SC, 20 km |
|------------|--|

### Bestell-Nr. Zubehör

|          |  |
|----------|--|
| CPNLRJ45 | RJ45 auf RJ45 Schalttafelverbinder / Schalttafel front IP 68 |
| KABETH10 | Patch-Kabel, RJ45 UTP CCA, CAT5e weiß, 0,3 m                 |
| KABETH11 | Patch-Kabel, RJ45 UTP CCA, CAT5e weiß, 1 m                   |
| KABETH12 | Patch-Kabel, RJ45 UTP CCA, CAT5e weiß, 2 m                   |

**Zeichnungen**

**Abmessungen**





Wachendorff Prozesstechnik GmbH & Co. KG  
Industriestrasse 7 • 65366 Geisenheim  
Germany

Tel: +49 (0) 67 22 / 99 65 - 20  
Fax: +49 (0) 67 22 / 99 65 - 78  
E-Mail: [wp@wachendorff.de](mailto:wp@wachendorff.de)  
[www.wachendorff-prozesstechnik.de](http://www.wachendorff-prozesstechnik.de)

