

SL-2ES-2ST Sixnet Networking Series



- 1x 10/100BaseT(X), 1x Fiber (ST,MM)
- Unmanaged / Plug and Play
- IEEE 802.3, IEEE 802.3u, IEEE 802.3x
- Redundanter Spannungseingang mit Überspannungsschutz
- Betriebstemperatur -10 °C bis +60 °C
- Gefahrenbereich (Zone 2), Maritime Rated
- Extrem zuverlässig: MTBF 1.000.000+ h

<https://www.wachendorff-prozesstechnik.de/SL-2ES-2ST>

Beschreibung

Die unmanaged Industrial-Ethernet Switches der Sixnet SL/SLX-Serie wurden für den Einsatz in rauen und anspruchsvollen Industrieumgebungen entwickelt, in denen größere Temperaturunterschiede und physikalische Belastungen nicht unbekannt sind. Zur Verfügung stehen verschiedenste Varianten. Von Ethernet Media Converters mit 2 Ports bis Switches mit 9 Anschlussmöglichkeiten - wahlweise als Kombination aus RJ45- und Fiber-Ports.

Die Ausführung dieser industriero busten Switche ist sehr hochwertig und gewährleistet eine überragende Ausfallsicherheit. Zahlreiche Zulassungen und Zertifikate bieten vielfältige Einsatzmöglichkeiten. Die Geräte der SL-Serie verfügen über ein Lexan-Polycarbonat-Gehäuse. Die SLX-Serie zeichnet sich durch ein Aluminium-Gehäuse und einen erweiterten Temperaturbereich aus. Sixnet Switche wurden für einen jahrelangen unterbrechungsfreien Betrieb konzipiert.

Produkt-Details

Betriebsart:	Store and Forward
Switching engine:	wire-speed / non-blocking
Ethernet Standards:	<ul style="list-style-type: none"> • IEEE 802.3 (Ethernet) • IEEE 802.3u (Fast Ethernet) • IEEE 802.3x (Full Duplex mit Flow-Control)
RJ45 - Ports:	1x 10/100BaseT(X)
RJ45 - Speed:	Auto-Negotiation (10/100 Mbit/s)
RJ45 - Duplex:	Half- oder Full-Duplex
RJ45 - Anschluss:	MDI/MDIX Auto-Crossover / TD/RD Auto-Polarity
RJ45 - Ethernet Isolation:	$U_{eff} = 1500 \text{ V}$ für 1 Minute
Fiber - Ports:	1x 100BaseFX
Fiber - Wavelength:	1310 nm
Fiber - Type:	Multimode
Fiber - Connector:	ST
Distance:	4 km
MAC table size:	1024
Memory bandwidth:	3,2 Gbit/s
Latency:	100 Mbps: 5µs + frame time
Spannungsversorgung:	Redundanter Eingangsklemmleistenstecker mit Überspannungsschutz
Spannungsbereich:	10 bis 30 VDC
Leistungsaufnahme:	2.0 W
Schutz (transient):	15.000 W

Schutz (spike):	5.000 W (10x für 10 µs)
Betriebstemperatur:	-10 °C bis +60 °C
Lagertemperatur:	-40 °C bis +85 °C
Luftfeuchtigkeit:	5 % bis 95 % rF (nicht kondensierend)
Vibration und Schock:	IEC60068-2-6
Elektrische Sicherheit:	UL508/CSA C22.2/14, EN61010-1, CE
EMV:	FCC part 15, ICES-003, EN61000-6-4, CE EN61000-6-2, CE
Gefahrenbereiche:	UL1604/CSA C22.2/213 (Class I, Div.2), EN60079-15 (Zone 2, Category 3), CE (ATEX)
Maritim:	rated for Marine & offshore per ABS
Augensicherheit:	IEC60825-1, Class 1, FDA 21 CFR 1040.10 und 1040.11
Schutzart:	IP30
MTBF:	1.000.000+ h
Ausführung:	UL94V0 Lexan
Abmessungen (BxHxT):	25,4 mm x 100,3 mm x 82,8 mm
Gewicht:	110 g
Montage:	DIN-Hutschiene oder Wandmontage
Hersteller:	Red Lion Controls, USA

Bestell-Nr. Produkt(e)

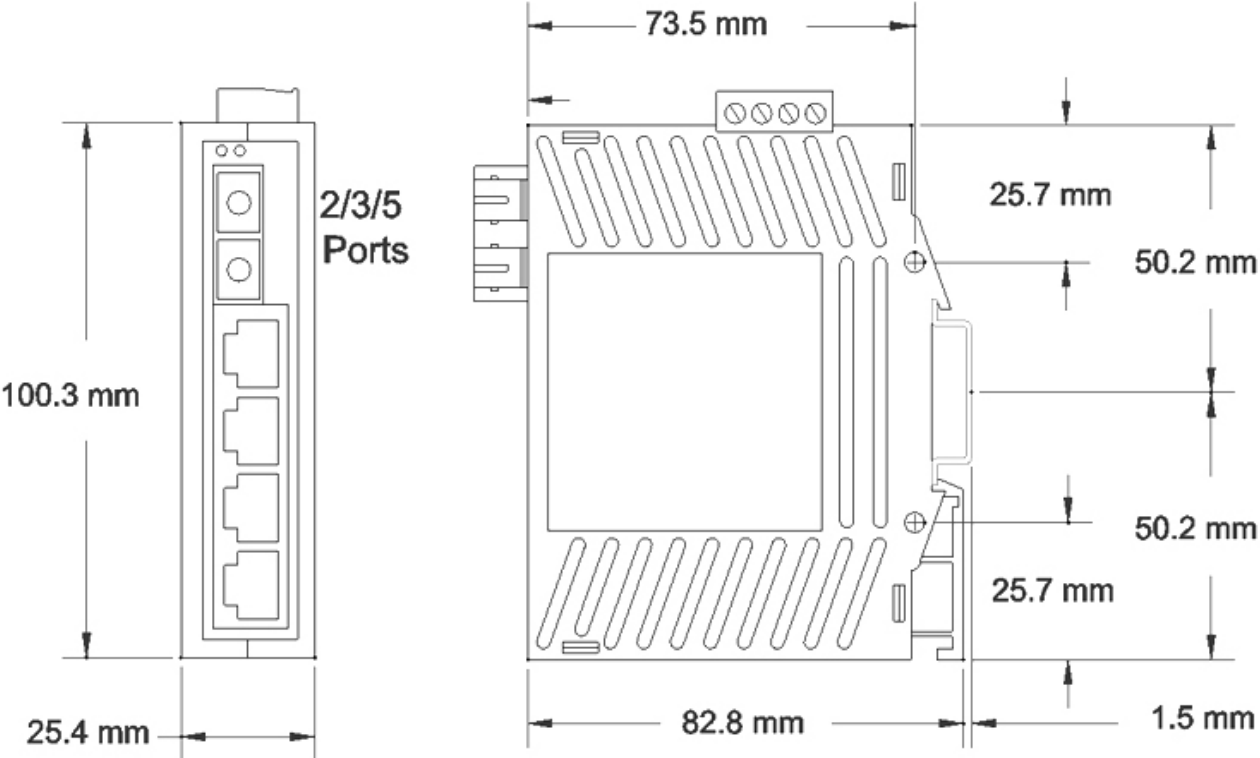
SL-2ES-2ST	1x RJ45 (10/100 Mbit/s) & 1x MM, ST, 4 km
------------	---

Bestell-Nr. Zubehör

CPNLRJ45	RJ45 auf RJ45 Schalttafelverbinder / Schalttafel front IP 68
KABETH10	Patch-Kabel, RJ45 UTP CCA, CAT5e weiß, 0,3 m
KABETH11	Patch-Kabel, RJ45 UTP CCA, CAT5e weiß, 1 m
KABETH12	Patch-Kabel, RJ45 UTP CCA, CAT5e weiß, 2 m

Zeichnungen

Abmessungen





Wachendorff Prozesstechnik GmbH & Co. KG
Industriestrasse 7 • 65366 Geisenheim
Germany

Tel: +49 (0) 67 22 / 99 65 - 20
Fax: +49 (0) 67 22 / 99 65 - 78
E-Mail: wp@wachendorff.de
www.wachendorff-prozesstechnik.de

