

Mobilfunk-Antenne WEW40902H



- Geeignet für LTE
- Verstärkung 1-3 dBi (abhängig vom Frequenzbereich)
- Wand- oder Mast-Montage
- 5m Anschlusskabel mit SMA-Stecker

<https://www.wachendorff-prozesstechnik.de/WEW40902H>

Beschreibung

Stab-Mobilfunkantenne mit Anschlusskabel für Mobilfunk-Modems und -Router.

Die Antenne kann wahlweise per Wand- oder Mast-Montage befestigt werden.

Die Verstärkung beträgt 1-3 dBi.

Produkt-Details

Schnittstellen:	1x SMA-Stecker
Kabellänge:	5 Meter
Frequenzbereiche:	790 bis 862 MHz 1710 bis 2180 Mhz 2300 bis 2700 MHz
Antennengewinn:	1 / 3 / 3 dBi
Impedanz:	50 Ohm
Art:	Rundstrahlantenne
Gewicht:	ca. 89g
Abmessungen:	H x B: 240 mm x Ø 22,1 mm
Material:	Befestigungswinkel: Aluminiumlegierung
Umgebungstemperatur:	Betrieb: -30 °C bis +80 °C Lagerung: -30 °C bis +80 °C
Montage:	Wand- oder Mast-Montage

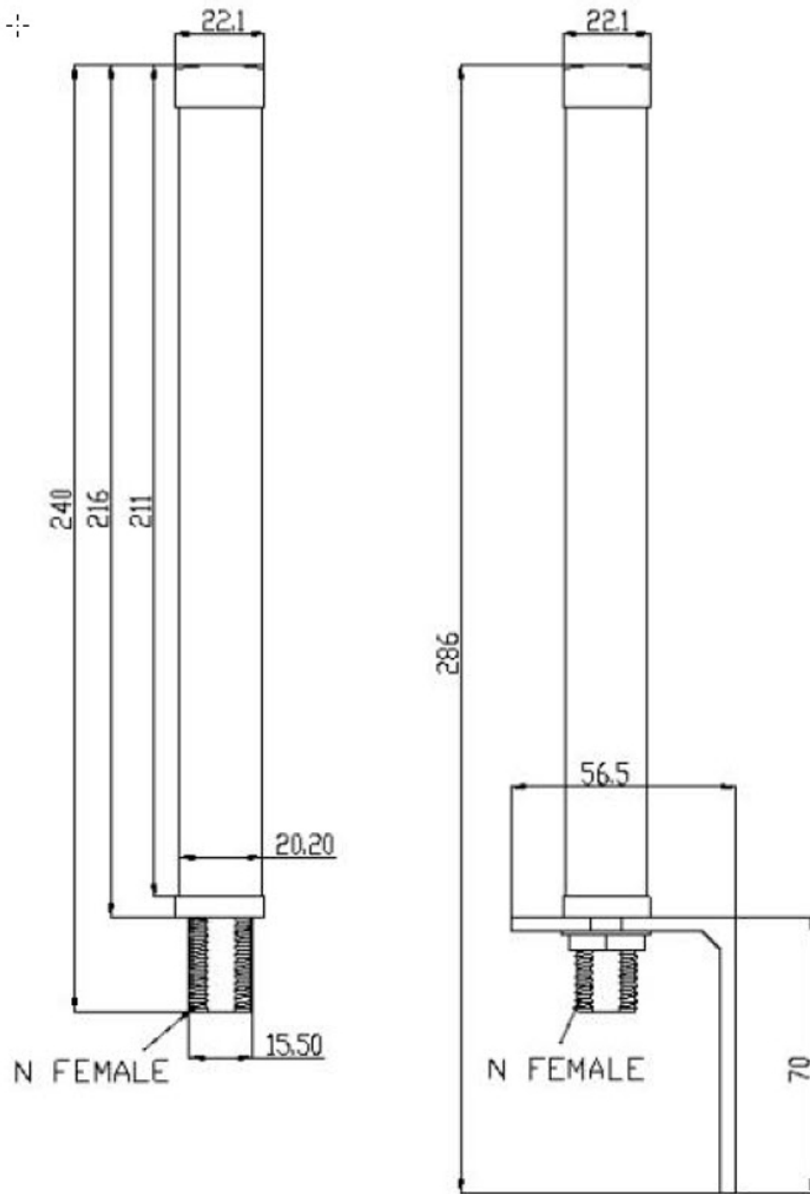
Bestell-Nr. Produkt(e)

WEW40902H	Rundstrahl-Mobilfunkantenne für GSM, 2G/GPRS, 3G/UMTS/HSPA, 4G/LTE mit 5 m Anschlusskabel
-----------	--

Bestell-Nr. Zubehör

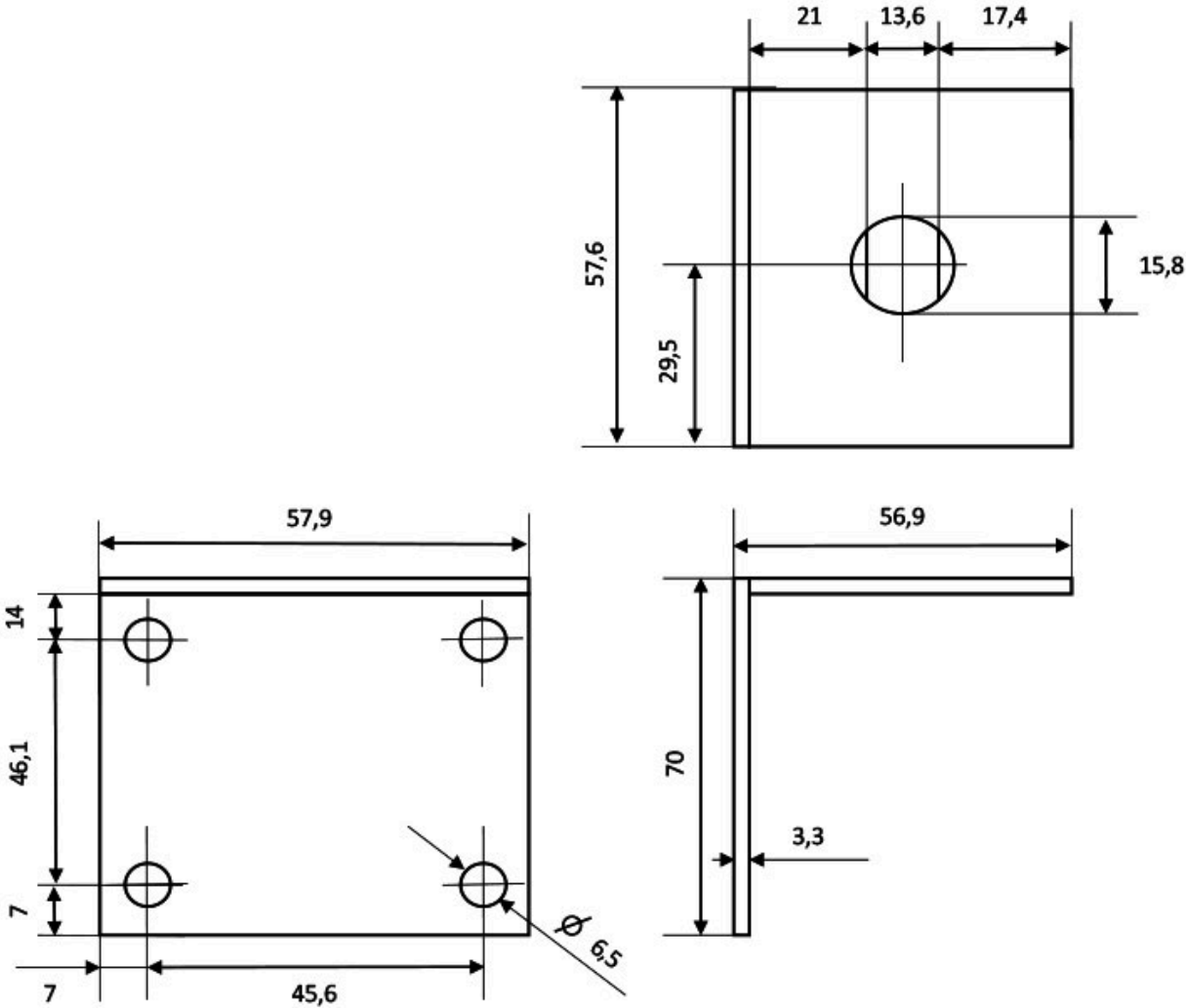
ECCAIRC01	Verlängerungskabel Mobilfunkantenne 1 Meter
ECCAIRC03	Verlängerungskabel Mobilfunkantenne 3 Meter
ECCAIRC05	Verlängerungskabel Mobilfunkantenne 5 Meter

Zeichnungen
Abmessungen Antenne



Zeichnungen

Abmessungen Montagewinkel





Wachendorff Prozesstechnik GmbH & Co. KG
Industriestrasse 7 • 65366 Geisenheim
Germany

Tel: +49 (0) 67 22 / 99 65 - 20
E-Mail: wp@wachendorff.de
www.wachendorff-prozesstechnik.de

