

DMS-Anzeige mit OLED-Display



Wachendorff EMG-App

- Monochromes gelbes OLED-Display
- DMS-Anzeige im 96 mm x 48 mm Format
- Abtastfrequenz bis zu 1,2 kHz (0,83 msec)
- Für Dehnungsmesstreifen 4-Leiter (Optional +2 Kalibrierungsdrähte)
- Vertikaler oder horizontaler Einbau
- 2 Alarmausgänge
- 1 Analogausgang von 0/4 mA bis 20 mA
- Serielle Kommunikation über RS485-Modbus-Schnittstelle
- 2 programmierbare Benutzereingänge
- Programmierung über Textmenü in 5 Sprachen

<https://www.wachendorff-prozesstechnik.de/DMS9648O>

Beschreibung

Die neue OLED-DMS-Anzeige DMS9648O ist ideal, um Ihr Signal von Dehnungsmesstreifen oder Druckmessdosen einfach und direkt zu visualisieren. Ebenso kann man die DMS9648O als sehr flexibles und genaues Laborgerät einsetzen. Über die 4 Tasten kann die DMS9648O-Anzeige einfach, schnell und ideal auf das vorhandene Aufgabengebiet parametrisiert und eingestellt werden. Für das dynamische Messen und Wiegen Ihres Gewichtes verfügt die Anzeige über eine Abtastfrequenz von bis zu 1,2 kHz. Unterschiedliche Optionen für die Kalibrierung des Analogeingangs stehen Ihnen zur Verfügung. Verschiedene Einstellungen für die Tara-Funktion, den Totalisator und die Summen-Funktion, sowie das Datenlogging mit programmierbarer Abtastzeit sind nur einige der vielen Firmware-Features. Der Bediener freut sich über eine übersichtliche Bedienoberfläche, mit der man alle Parameter auf einen Blick erfassen und leicht Werte verändern kann. Das monochrome gelbe OLED-Display ermöglicht eine optimale Ablesbarkeit auch aus einem extrem großen Ablesewinkel in schwierigen industriellen Umgebungen, auch bei direkter Sonneneinstrahlung.

Produkt-Details

Displayeigenschaften:	Monochrom gelbes 2,42" OLED-Display, Display Diagonale: 61,46 mm, Aktive Anzeigefläche: 55 mm x 27,5 mm, 128 x 64 Pixel. Lebensdauer: 150.000 Stunden* *Hinweis: Ende der Lebensdauer wird angegeben, wenn 50% der Anfangshelligkeit erreicht sind. Die durchschnittliche Lebensdauer wird angegeben bei Raumtemperatur, bei Verwendung in höheren Temperaturbereichen verringert sich die Lebensdauer.
Anzeige:	Anzeigebereich Messwert: -999999 bis +999999 Anzeigebereich Summe horizontaler Einbau: - 2147483647 bis + 2147483647 Anzeigebereich Summe vertikaler Einbau: - 999999999 bis + 2147483647 Horizontale und vertikale Darstellung programmierbar, inkl. Bargraph und Trenddarstellung. Darstellung positiv oder negativ möglich.

Indikatoren:	Drei Indikatoren für Alarmzustände und serielle Kommunikation.
Auswählbare Maßeinheit:	°C, °F, K, V, mV, A, mA, bar, mBar, psi, Pa, mm, cm, dm, m, km, in, g, kg, q, t, oz, lb, m/s, m/m, m/h, l/s, l/m, l/h, m³/s, m³/m, m³/h, rpm, %rh, ph, Stk, kg/h, mmHg, atm, mH2O, N, kN, Nm, kNm, kgf, kgp, kip, lbf, ozf, keine Einheit
Tastatur:	4 Tasten zum Programmieren und Einstellen der Sollwerte.
Eingangsbereiche:	Dehnungsmesstreifen 4-Leiter (Optional +2 Kalibrierungsdrähte) Maximaler Dehnungsmesstreifenwiderstand von 720 Ohm Maximal 7,5 mV/V bei 5 VDC Brückenversorgung (max. 4 Messzellen a 350 Ohm parallel) Potentiometereingang mindestens 200 Ohm, maximal 100 kOhm bei 5 V Versorgung. Einstellung des Eingangssignals über Tastatur.
Brückenversorgung:	5 VDC max. 35 mA
Impedanz:	Ri > 1 MOhm
Abtastfrequenz/ Messzyklus:	Programmierbar bis zu 1,2 kHz (0,83 msec)
Digitaleingänge:	Schaltbar über PNP-Signal. Alternativ einstellbare Funktionen: Run, Halten, Tara (Impulsfunktion), Reset Alarm, Reset Totalisator, Reset Maximum, Gesamtsumme, Reset Summe, Konfig. Sperre, Brutto/Netto.
Auflösung:	Interne Auflösung von 1 Hz; 8.000.000 Schritt 23 Bit bis zu 1,2 kHz; 30.000 Schritte 15 Bit.
Relaisausgang:	2 Schliesser mit getrennter Masse, 2 A bei 250 VAC, Programmierbar als Schliesser oder Öffner.

Analogausgang:	1 programmierbarer Analogausgang 0/4 mA bis 20 mA mit einer Auflösung von 16 Bit und einer Genauigkeit von +/-0,2 % des Maximalbereichs. Programmierbar als Weitergabe des Alarmwertes oder des Prozesssignales.
Serielle Schnittstelle:	RS485 mit Modbus RTU im Slave Betrieb.
Spannungsversorgung:	24 VAC/DC bis 230 VAC/DC +/-15 %, 50/60 Hz, 6 VA.
Schutzart:	Von Vorne geschützt gegen Staub in schädigender Menge und Schutz gegen allseitiges Spritzwasser nach IP54 (mit Dichtung), Rückseite Schutzart IP20.
Gehäuse:	Kunststoffgehäuse aus Polycarbonat V0.
Abmessungen (BxHxT):	96 mm x 48 mm x 53 mm (ohne Anschlussklemmen). Schalttafelanschnitt nach DIN: 91 mm x 45 mm. Befestigung über arretierbare Klemmbügel aus Kunststoff mit Schraube.
Anschluss:	Über steckbare verriegelbare Schraubklemmen.
Umgebungsbedingungen:	Betriebstemperatur: 0 °C bis +40 °C, relative Luftfeuchte: 35 %rH bis 95 % rH.
Programmierung:	Die Programmierung und Bedienung erfolgt menügeführt über die Fronttasten. Sie erfolgt über Text und ist 5-sprachig umschaltbar. (English, Italienisch, Deutsch, Französisch, Spanisch). Alle Einstellungen sind über ein 4-stelliges Passwort geschützt (nicht veränderbar). Desweiteren ist die Programmierung über die Wachendorff EMG APP möglich (via NFC/RFID*) für Android-Smartphones. Für die Programmierung via APP, kann die DMS-Anzeige sich auch im Spannungslosem Zustand befinden. Die Wachendorff EMG App, ist im Moment nur für Android Betriebssysteme geeignet. Eine Wachendorff EMG App die iOS-Betriebssysteme unterstützt, folgt demnächst.

*: Bei Abfrage durch ein Lesegerät, welches das NFC-V-Protokoll unterstützt, ist das Gerät gemäß der Norm ISO/IEC 15693 als VICC (Vicinity Inductively Coupled Card) zu betrachten. Die DMS-Anzeige arbeitet bei einer Frequenz von 13,56 MHz. Das Gerät sendet an sich keine Funkwellen aus.

Hinweis zur Programmierung:	Der NFC Sensor befindet sich auf der rechten Seite der Anzeige, hinter den Tasten. Schutzhüllen für Smartphones können die Verbindung stören und sollten daher vom Smartphone, für den Zeitraum der Programmierung, entfernt werden.
Gewicht:	ca. 165 Gramm
Lieferumfang:	Gerät, Befestigungsmaterial, Dichtung, Betriebsanleitung.
Zertifikate & Zulassungen:	CE
Datenlogging:	Die Anzeige DMS9648O beinhaltet eine einfache Datenloggerfunktion. Die Daten können Sie über das Modbus-Protokoll auslesen. Die Abtastrate entspricht hierbei der Aktualisierungszeit der Trendanzeige. Es können 1016 Datenpunkte (32-Bit) geloggt werden.
Zolltarifnummer:	8542 31 90
Hersteller:	Wachendorff Prozesstechnik GmbH & Co. KG

Bestell-Nr. Produkt(e)

DMS9648O	DMS-Anzeige mit OLED-Display
----------	------------------------------

Bestell-Nr. Zubehör

SFUR0USB	USB-Programmiermodul (optional für Serieninbetriebnahme)
URDR9648	Hutschienen-Adapter für UA96480X, DMS9648O, MA964802, ZTA9648O
GEH0IP65	Rundum IP65 Alugehäuse für ein Gerät, versehen mit schwarzer Pulverbeschichtung, (BxHxT) 168 mm x 83 mm x 220 mm
ENC5A000	Rundum IP65 Stahlgehäuse für ein Gerät (BxHxT) 140 mm x 83 mm x 120 mm
ENC5B000	Rundum IP65 Kunststoffgehäuse für ein Gerät (BxHxT) 188 mm x 188 mm x 130 mm
ENC5C000	Rundum IP65 Kunststoffgehäuse für zwei Geräte (BxHxT) 188 mm x 188 mm x 130 mm

Zeichnungen

Anzeigebeispiel horizontaler Einbau



Zeichnungen

Anzeigebeispiel vertikaler Einbau Bargraph



Zeichnungen

Anzeigebeispiel vertikaler Einbau Prozess



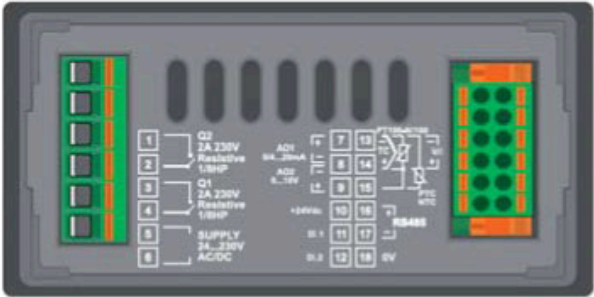
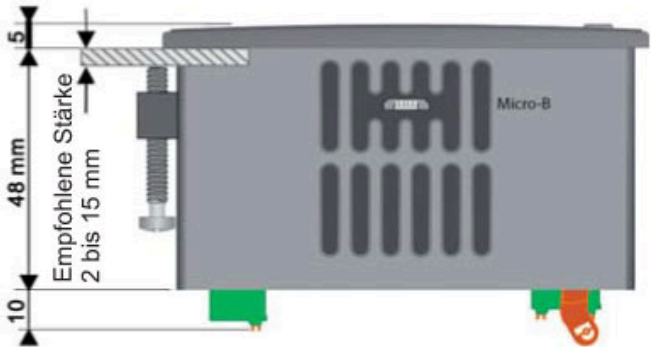
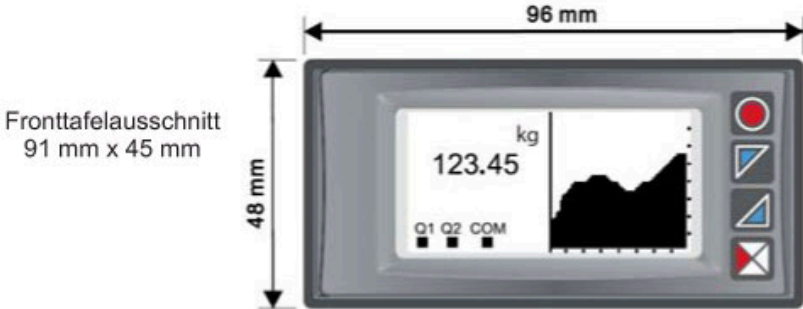
Zeichnungen

Anzeigebeispiel Sprachumschaltung



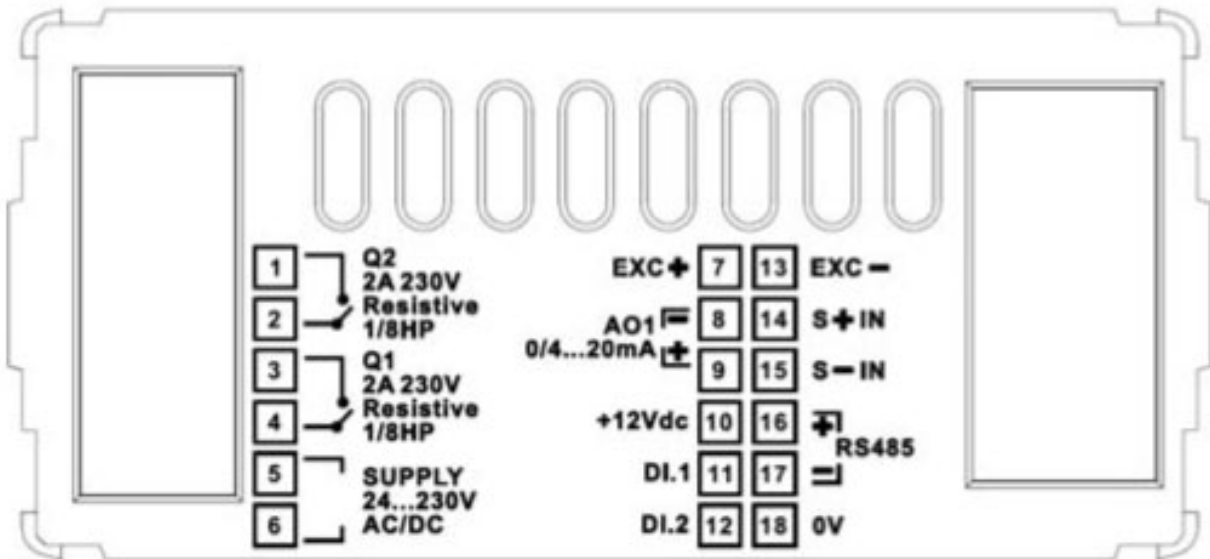
Zeichnungen

Abmessung und Montage



Zeichnungen

Anschlüsse





Wachendorff Prozesstechnik GmbH & Co. KG
Industriestrasse 7 • 65366 Geisenheim
Germany

Tel: +49 (0) 67 22 / 99 65 - 20
E-Mail: wp@wachendorff.de
www.wachendorff-prozesstechnik.de

