

**HMI 7" Widescreen,
CR300070000420**



- IP66 (Frontseitig)
- Hoher Temperaturbereich
- Hoher Schock- und Vibrationsbereich
- CE, UL/cUL, UL/cUL
- Unterstützt über 300 industrielle Treiber
- SD-Karteneinschub zum Datenbank upload/download
- Integrierter Webserver für Fernzugriff
- Echtzeit-Datenlogging

<https://www.wachendorff-prozesstechnik.de/CR300070000420>

Beschreibung

Die HMIs der CR3000-Serie bieten branchenführende Optionen für die Protokollkonvertierung und Konnektivität sowie erweiterte visuelle Anzeigefunktionen, um HMIs bereitzustellen, die sich leicht skalieren und an veränderte Anforderungen anpassen lassen. Die HMIs kombinieren eine ständig wachsende Liste von über 300 industriellen Treibern mit der intuitiven und leistungsstarken Crimson 3.1 Entwicklungsplattform, um eine Bedienerfreundlichkeit zu schaffen, die sich leicht an veränderte Anforderungen und wachsende Betriebsabläufe anpassen lässt. Dabei erfüllen die Geräte der CR3000-Serie nicht nur die grundlegenden Anforderungen an die Maschinenschnittstellen und die Protokollkonvertierung, sondern auch Echtzeit-Datenprotokollierung und ein integrierter Webserver stehen zur Erfüllung von anspruchsvollen Anforderungen zur Verfügung.

Produkt-Details

Spannungsversorgung:	10 VDC bis 30 VDC Es muss eine Klasse-2-Schaltung gemäß National Electrical Code (NEC) verwendet werden, NFPA-70 oder Canadian Electrical Code (CEC), Teil I, C22.1 oder eine begrenzte Stromversorgung (LPS) nach IEC 60950-1 oder eingeschränkte Energieversorgung nach IEC 61010-1.
Batterie:	Lithium-Knopfzelle mit einer typischen Lebensdauer von 5 Jahren
Stromanschluss	Hochverdichtende Käfigzugfeder-Klemmleiste Abisolierlänge Kabel: 7,5 mm Leiterquerschnitt Kabel: 0,20 mm bis 3,31 mm ² (12 bis 24 AWG) Kupferdraht Drehmoment: 0,5 Nm bis 0,6 Nm (4,4 Zoll-Lbs bis 5,3 Zoll-Lbs)
Anzeige:	7" 800 x 480 Pixel TFT-LCD Touch Display im Widescreen-Format mit 16M Farben.
Projektierung:	Crimson 3.1 Entwicklungsplattform

Integrationsfähigkeiten:

- Die Crimson 3.1 Software ermöglicht die Konfiguration per Mausklick.
- Aktualisierte 3D-Symbole und standard Elemente schaffen ein modernes Bediengefühl.
- Ethernet-, USB- und serielle Schnittstellen die Kommunikation einfach.
- Webserver bietet Fernzugriff und Kontrolle zur Reduzierung kostspieliger Standortbesuche.
- Senden von E-Mail- und/oder SMS-Benachrichtigungen bei Alarm Bedingungen (Erweiterungsmodul notwendig).
- Die integrierte Datenprotokollierung verbessert die Fehlersuche und -behebung. Hilft bei der Erfüllung regulatorischer Anforderungen.
- Automatisieren Sie das Füllen von Datenwerten mit SQL Abfragefunktionen

Protokollkonvertierung:

- Kommunikation mit über 300 Protokollen
- Einfache Konvertierung zwischen seriellen, USB- und Ethernet-Geräten
- Konvertieren Sie bis zu 15 Protokolle gleichzeitig mit der CR3000-Serie.
- Verwalten Sie Umgebungen mit Geräten der verschiedensten Anbieter mit Leichtigkeit.

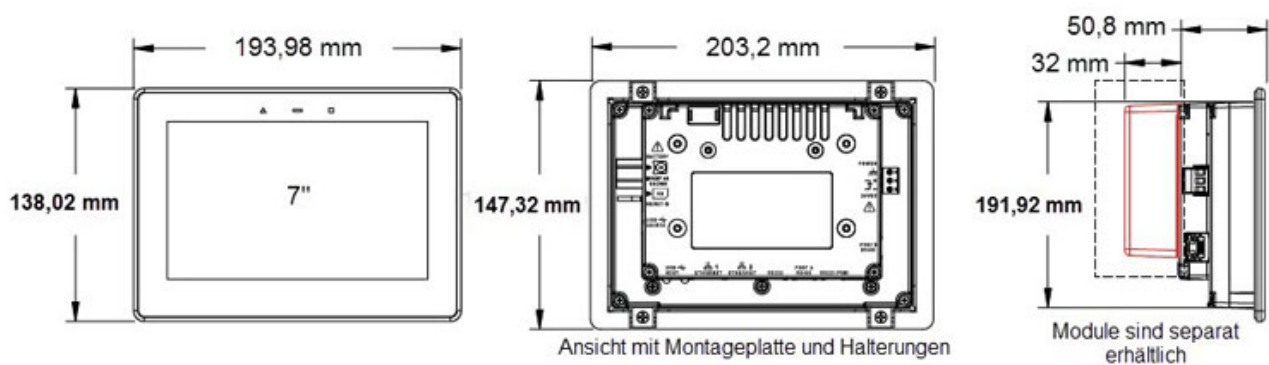
Schnittstellen:	<ul style="list-style-type: none"> • USB-Anschlüsse: USB-Gerät: 1x USB-Gerät Typ B entspricht der USB-Spezifikation 1.1 USB-Host: 2x USB-Host-Anschlüsse Typ A entspricht der USB-Spezifikation 2.0 und unterstützt Full-Speed. Datenübertragungen mit Hardware-Überstromschutz (max. 0,5 A pro Port) • Serielle Ports für Programmierung oder Kommunikation: Format/Baudraten unabhängig konfigurierbar 2x RS232 und 2x RS422/RS485 • Ethernet-Ports: 1500 Vrms Netzwerkisolierung 2x 10/100 BASE-T(X)-Anschlüsse (RJ45)
Netzwerk-Medien:	10BaseT: \geq Cat3 Kabel 100BaseTX: \geq Cat5 Kabel
Schutzart:	IP66 frontseitig, in montiertem Zustand
Gehäuse:	Polycarbonatgehäuse mit der Schutzklasse NEMA 4X/IP66 für den Innenbereich, wenn es ordnungsgemäß mit der mitgelieferten Dichtung ausgestattet ist. Installationskategorie II, Verschmutzungsgrad 2.
Vibration:	2g bei 5 Hz bis 500 Hz gem. IEC 68-2-6
Schock:	30g, IEC 68-2-27
Rel. Luftfeuchtigkeit:	max. 85% rF, nicht kondensierend
Betriebshöhe:	Bis zu 2000 m
Betriebstemperatur:	-10 °C bis +50 °C
Lagertemperatur:	-20 °C bis +70 °C
Gewicht:	913 g

Zertifikate:	CE-geprüft Störfestigkeit: IEC/EN 61000-6-2 für Industriestandorte Emissionen: IEC/EN 6100-6-4 für Industriestandorte; CISPR 11 Klasse A Sicherheit: IEC/EN 61010-1 RoHS-konform UL-gelistet Klasse I, Abteilung 2, Gruppen A, B, C und D Typ 4X Indoor / IP66 Schutzart (nur frontseitig)
--------------	---

Bestell-Nr. Produkt(e)	
CR30000700000420	Bediengerät 7" Widescreen HMI, 4xSeriell, 2x Ethernet, Web-Server und Datenlogging

Bestell-Nr. Zubehör	
G3AD0607	Einbauadapter für die Montage Hinweis: Wird nur benötigt, wenn das Gerät als Nachfolgegerät für ein HMI der Geräteserie G3 eingesetzt werden soll.
CRM000CMCAN00000	CAN-Protokoll Kommunikation Modul
CRM000CMCMOD0000	HSPA+ Kommunikationsmodul
CRM000CMDN000000	DeviceNet Kommunikationsmodul
CRM000CMJ1939000	J1939 Kommunikationsmodul
CRM000CMPBDP0000	PROFIBUS-DP Kommunikationsmodul
SD001G00	1GB SD-Karte
SD002G00	2GB SD-Karte

Zeichnungen
Abmessungen



Downloads

Folgende Datei(en) können Sie auf unserer Homepage direkt bei diesem Produkt unter dem Reiter „Zeichnungen“ herunterladen:

2D/3D-Dateien CR30000700000420:

CR30000700000420_STEP.zip



Wachendorff Prozesstechnik GmbH & Co. KG
Industriestrasse 7 • 65366 Geisenheim
Germany

Tel: +49 (0) 67 22 / 99 65 - 20
Fax: +49 (0) 67 22 / 99 65 - 78
E-Mail: wp@wachendorff.de
www.wachendorff-prozesstechnik.de

