

Prozessanzeige CUB4CL



- 3 ½-stellige, 15 mm hohe brillante Anzeige
- Eingang: 4 mA bis 20 mA oder 10 mA bis 50 mA, Bereich und Nullpunkt skalierbar
- Spannungsversorgung von 9 VDC bis 28 VDC
- kompakt und platzsparend
- Hohe Schutzart IP65

<https://www.wachendorff-prozesstechnik.de/CUB4CL>

Beschreibung

Der CUB4CL ist eine 3½-stellige Prozess-Anzeige mit Nullpunktgleich und Bereichskalierung. Der Eingangsbereich ist zwischen 4 mA bis 20 mA und 10 mA bis 50 mA wählbar. Der CUB4CL benötigt für seine hintergrund-beleuchtete LCD-Anzeige eine externe Versorgung. Dann leuchten die LCD-Ziffern intensiv rot oder grün.

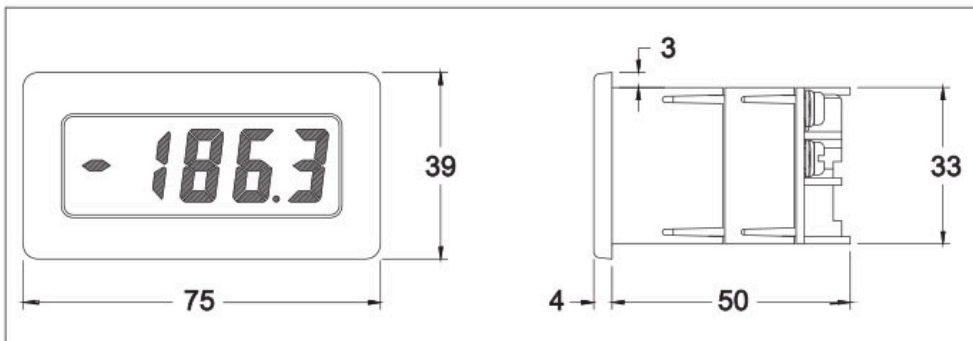
Produkt-Details

Anzeige	3½-stellige, 15 mm hohe brillante rote bzw. grün-gelb hintergrund-beleuchtet LCD-Anzeige. Minus (-) bei negativer Anzeige. Anzeigebereich: -1999 bis 1999. Dezimalpunkt einstellbar über DIP-Schalter. Eingangsbereichsüberschreitung wird angezeigt.
Eingang	4 mA bis 20 mA oder 10 mA bis 50 mA wählbar über DIP-Schalter.
Max. Spannungsabfall	3,2 VDC
Ersatzwiderstand	max. 160 Ohm bei 20 mA, max. 65 Ohm bei 50 mA.
Skalierung	Bereich: 0 bis 2000, Offset: -1999 bis 1999. Nullpunkt und Bereich werden über je ein Grob- und ein Feinabgleichspotentiometer skaliert. Dabei werden diese Poti's nach einer festgelegten Schrittfolge dazu verwendet, den Anzeigewert auf einen gewünschten niedrigen und hohen Wert einzustellen, wenn ein entsprechendes niedriges bzw. hohes Eingangssignal anliegt. Nach ca. 3 Zyklen ist das Gerät skaliert.
Max. Eingangsstrom	100 mA.
Messrate	2,5 Messungen/Sekunde.
Stabilisierungszeit	1,5 s
Spannungsversorgung	Der CUB4CL hat eine leuchtende Anzeige, Versorgung mit: 9 VDC bis 28 VDC, max. 50 mA
Schutzart	Von vorne strahlwasserfest und staubdicht nach IP65.
Robustes Kunststoffgehäuse	B 75 mm x H 39 mm x T 50 mm. Schalttafelausschnitt DIN 68 mm x 33 mm. Befestigung über Montagerahmen.
Anschluss	Schraubverbindungen

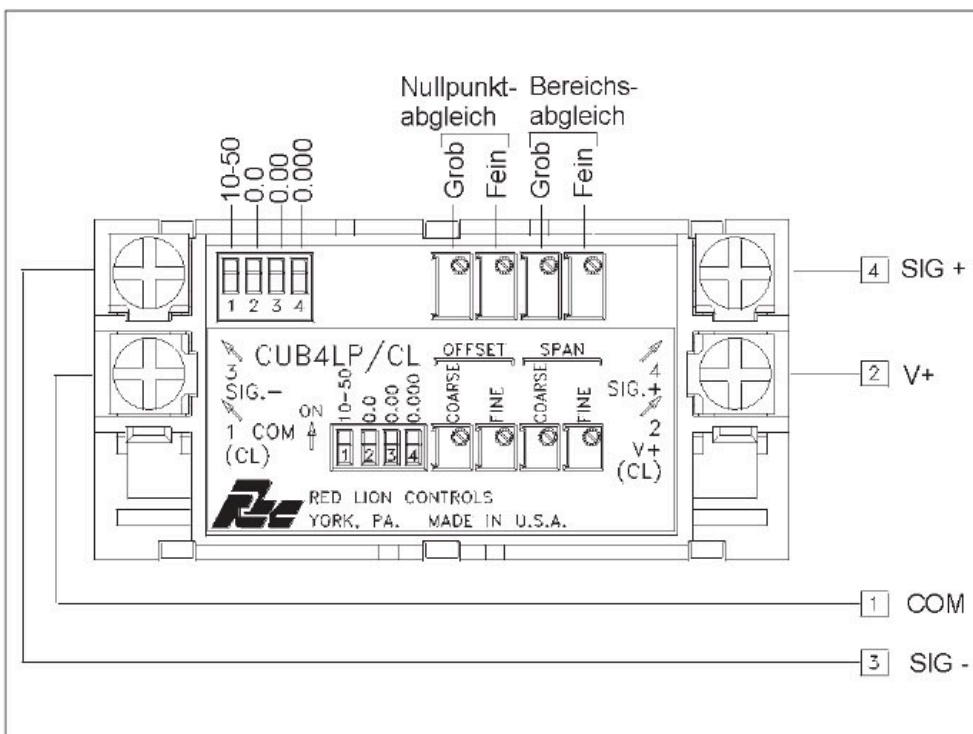
Anschlüsse	1 COM Masse (0 V) 2 V+ Spannungsversorgung für Hintergrundbeleuchtung 3 SIG - Minusklemme des Signaleingangs 4 SIG + Plusklemme des Signaleingangs
Linearität	(23°C, < 85% rel. Feuchte) +(0,1% + 1 Digit).
Störsignalunterdrückung	60 dB 50/60 Hz
Bereichstemperaturkoeffizient	100 ppm/°C
Offset-Temperaturkoeffizient	0,2 Digit/°C.
Umgebungstemperatur	Betrieb: 0 °C bis +60 °C, über 26 VDC bis +50 °C. Lager: -40 °C bis +80 °C.
Elektromagnetische Verträglichkeit CE-konform	Störaussendung: EN 50 081-2 Störfestigkeit: EN 50 082-2
Zulassungen	UL-Zulassung (Underwriters Laboratories) für die USA und Kanada.
Gewicht	100 g
Lieferumfang	Gerät, Befestigungsmaterial, Dichtung, Betriebsanleitung.
Zolltarifnummer:	9030 33 70
Hersteller	Red Lion Controls, USA.

Zeichnungen

Abmessungen (mm):



Abmessungen (in mm)



Rückseite



Wachendorff Prozesstechnik GmbH & Co. KG
Industriestrasse 7 • 65366 Geisenheim
Germany

Tel: +49 (0) 67 22 / 99 65 - 20
E-Mail: wp@wachendorff.de
www.wachendorff-prozesstechnik.de

