

## Aufputzgehäuse für WebPanel der Serie 1 10,1" bis 21,5"



- Aufputzgehäuse in modernem Design
- Passend für alle Wide-Screen Geräte der Serie 1 von 10,1" bis 21,5"

<https://www.wachendorff-prozesstechnik.de/IPC-WPCAUF-xxx-24>

### Beschreibung

Die Aufputzgehäuse für die WebPanel sind auf pulverbeschichtetem Stahlblech und genau auf die WebPanel abgestimmt. Dadurch ist ein möglichst geringer Wandaufbau sichergestellt.

Sie sind für eine externe 24 VDC-Versorgung konzipiert.

Durch das smarte Design wird eine sehr schnelle Wandmontage ermöglicht.

Sie sind geeignet für WebPanel von 10,1" bis 21,5".

IPC-WPCAUF-215-24	Gehäuse für 21,5" WebPanel
-------------------	----------------------------

### Produkt-Details

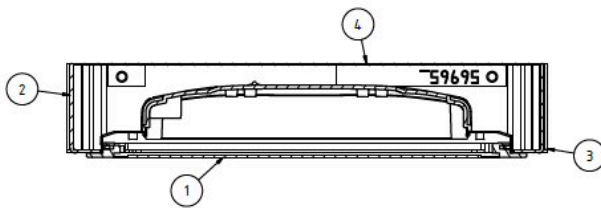
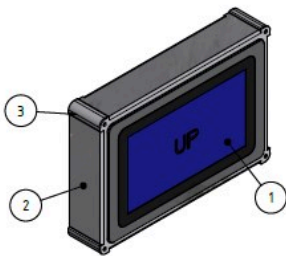
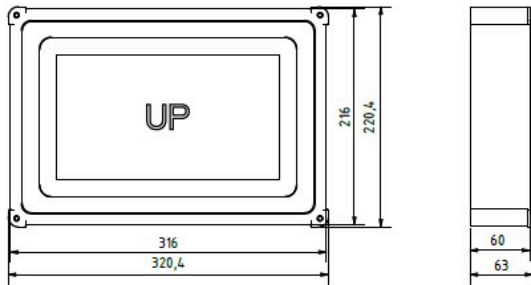
Montage:	Aufputzmontage
Material:	Stahlblech pulverbeschichtet RAL 7016 Rückwand Stahlblech verzinkt Eckprofile Aluminium eloxiert
Abmessungen (TxBxH):	IPC-WPCAUF-101-24: 60x320,4x220,4 mm IPC-WPCAUF-116-24: 60x355,4x250,4 mm IPC-WPCAUF-121-24: 60x359,4x257,4 mm IPC-WPCAUF-133-24: 64x401,4x272,4 mm IPC-WPCAUF-156-24: 82x446,4x295,4 mm IPC-WPCAUF-215-24: 70x585,4x373,4 mm
Lieferumfang:	Gehäuse Ethernet-Buchse + Verbindungskabel im Gehäuse von der Buchse zum Webpanel PG-Verschraubung für die 24V Spannungsversorgung
Zolltarifnummer:	84733080

### Bestell-Nr. Produkt(e)

IPC-WPCAUF-101-24	Gehäuse für 10,1" WebPanel
IPC-WPCAUF-116-24	Gehäuse für 11,6" WebPanel
IPC-WPCAUF-121-24	Gehäuse für 12,1" WebPanel
IPC-WPCAUF-133-24	Gehäuse für 13,3" WebPanel
IPC-WPCAUF-156-24	Gehäuse für 15,6" WebPanel

**Zeichnungen**

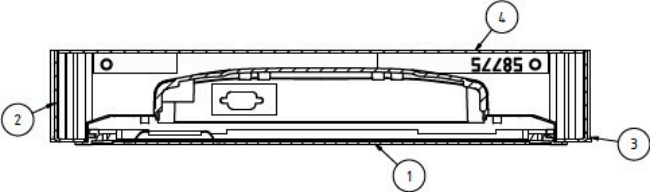
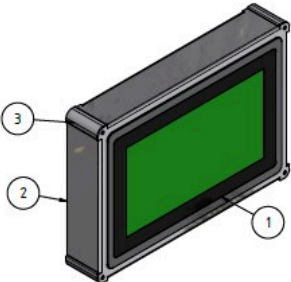
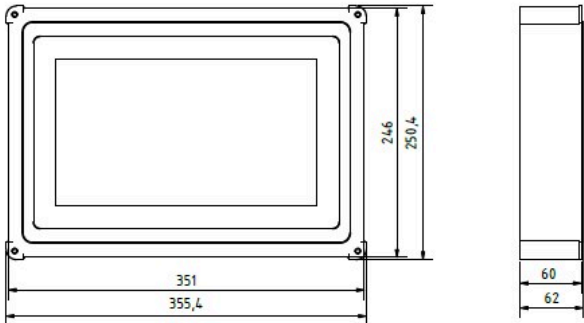
**Abmessungen 10,1"**



TEILELISTE IPC-WPCAUF-101-24		
OBJEKT	ANZAHL	BESCHREIBUNG
		BAUTEILNUMMER
1	1	Web Panel 10,1"
2	1	Gehäuse-Rahmen
3	4	Eckprofil AL eloxiert
4	1	Montageplatte für WPC002-101
Massstab:		Gewicht: 1,065 kg
Material:		
		Gehäuse für Web-Panel
		(Montage am Gerät)
		Pulverbeschichtet RAL7016

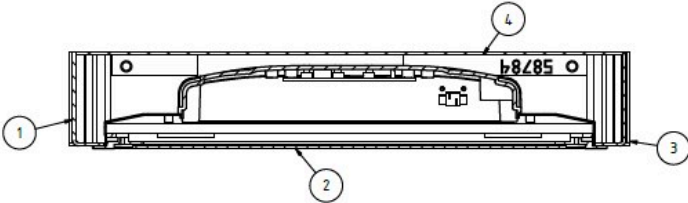
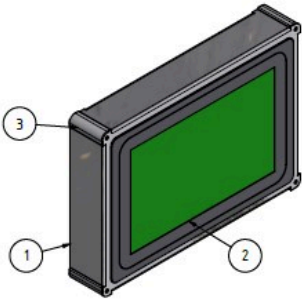
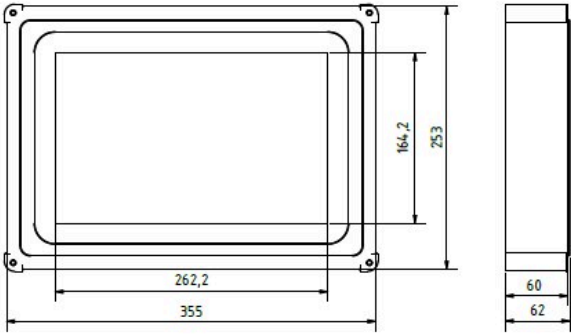
**Zeichnungen**

**Abmessungen 11,6"**



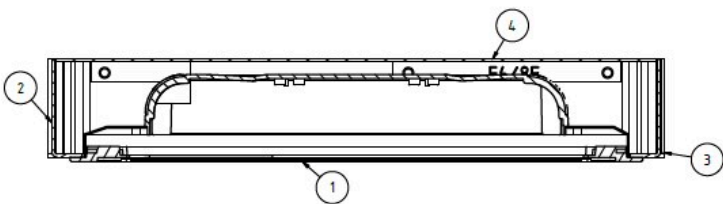
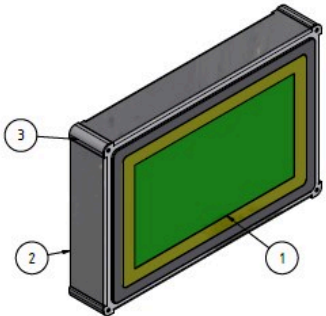
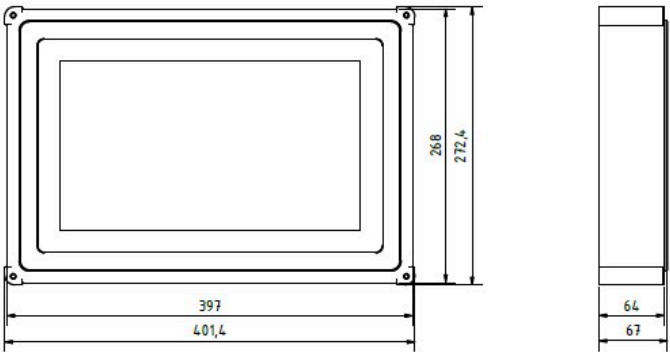
TEILELISTE IPC-WPCAUF-116-24			
OBJEKT	ANZAHL	BAUTEILNUMMER	BESCHREIBUNG
1	1		Web Panel 11,6"
2	1		Gehäuse-Rahmen
3	4		Eckprofil AL eloxiert
4	1		Montageplatte für WPC002-116
Massstab:		Gewicht: 1,224 kg	
Material:			
		Gehäuse für Web-Panel WPC002-116	
		(Montage am Gerät)	
		Pulverbeschichtet RAL7016	

**Zeichnungen**  
**Abmessungen 12,1"**



TEILELISTE IPC-WPCAUFF-121-24		
OBJEKT	ANZAHL	BESCHREIBUNG
1	1	Gehäuse-Rahmen
2	1	Web Panel 12,1"
3	4	Eckprofil AL eloxiert
4	1	Montageplatte für WPC002-121
Massstab:		Gewicht: 1,277 kg
Material:		
		Gehäuse für Web-Panel WPC002-121 (Montage am Gerät) Pulverbeschichtet RAL7016

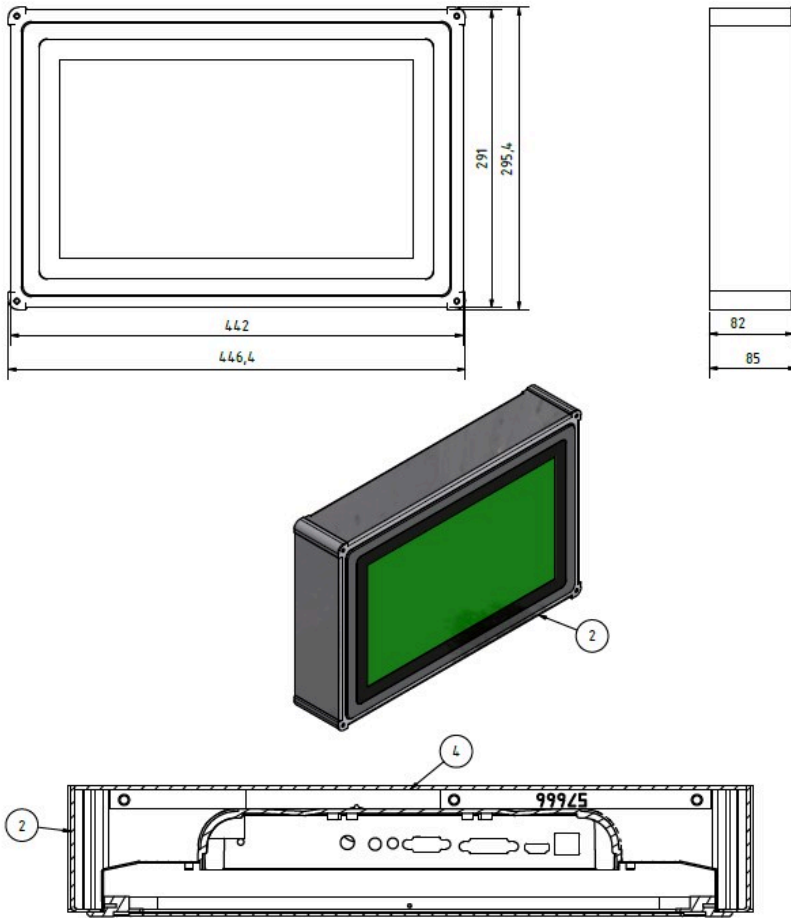
**Zeichnungen**  
**Abmessungen 13,3"**



TEILELISTE IPC-WPCAUFP-133-24		
OBJEKT ANZAHL	BAUTEILNUMMER	BESCHREIBUNG
1	1	Web Panel 13,3"
2	1	Gehäuse-Rahmen
3	4	Eckprofil AL eloxiert
4	1	Montageplatte für WPC002-133
Maststab:		Gewicht: 1,607 kg
Material:		
		Gehäuse für Web-Panel WPC002-133
		(Montage am Gerät)
		Pulverbeschichtet RAL7016

**Zeichnungen**

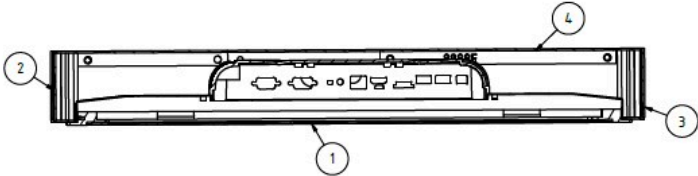
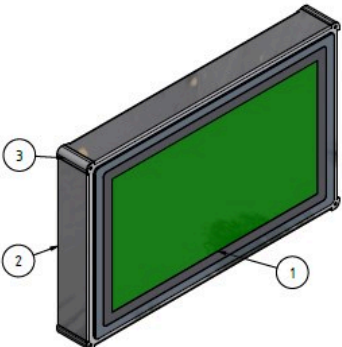
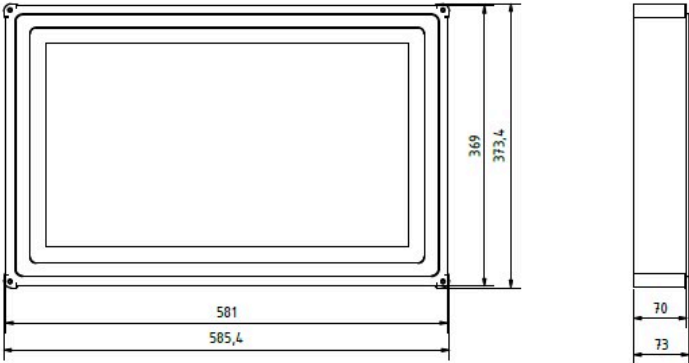
**Abmessungen 15,6"**



TEILELISTE IPC-WPCAUF-156-24			
OBJEKT	ANZAHL	BAUTEILNUMMER	BESCHREIBUNG
1	1		Web Panel 15,6"
2	1		Gehäuse-Rahmen
3	4		Eckprofil Al eloxiert
4	1		Montageplatte für WPC002-156
Massstab:		Gewicht:	
Material:			
			Gehäuse für Web-Panel WPC002-156 (Montage am Gerät) Pulverbeschichtet RAL7016

**Zeichnungen**

**Abmessungen 21,5"**



TEILELISTE IPC-WPC002-215-24			
OBJEKT	ANZAHL	BAUTEILNUMMER	BESCHREIBUNG
1	1		Web Panel 21,5"
2	1		Gehäuse-Rahmen
3	4		Eckprofil AL eloxiert
4	1		Montageplatte für WPC002-215
Maßstab:		Gewicht: 3,105 kg	
Material:			
			Gehäuse für Web-Panel WPC002-215
			(Montage am Gerät)
			Pulverbeschichtet RAL7016



Wachendorff Prozesstechnik GmbH & Co. KG  
Industriestrasse 7 • 65366 Geisenheim  
Germany

Tel: +49 (0) 67 22 / 99 65 - 20  
E-Mail: [wp@wachendorff.de](mailto:wp@wachendorff.de)  
[www.wachendorff-prozesstechnik.de](http://www.wachendorff-prozesstechnik.de)

