

**Industrieller Standfuß / VESA 100x100,
Schwarz oder Silber
PPC-Stand 01 & 02**



- **Stabiler Aluminiumkörper:** Deutlich robuster als Kunststoffvarianten
- **Intelligente Konstruktion:** Für Anwendungen mit wenig Platz – Standfuß kann um 180° gedreht werden
- **Ergonomisch verstellbar:** Bis zu 70° Neigungswinkel – ideal für individuelle Arbeitsplatzanpassung
- **Universell einsetzbar:** Kompatibel mit Wachendorff PPC002/005, WPC002/005, DPL002/005
- **VESA:** 100x100

https://www.wachendorff-prozesstechnik.de/ppc-stand_01_02

Beschreibung

Die Standfüße PPC-Stand 01 & 02 sind kompakte, stabile Panel-PC, WebPanel und Displays-Stands. Gefertigt aus robuster Aluminiumlegierung, sorgen sie für sicheren Halt bei gleichzeitig eleganter Optik. Durch den großzügigen Neigungswinkel von 70° eignet sich die Standfüße ideal für ergonomische Bedienlösungen in der Industrieumgebung. Dank der standardisierten **VESA 100x100** sind sie mit zahlreichen Geräten kompatibel.

Produkt-Details

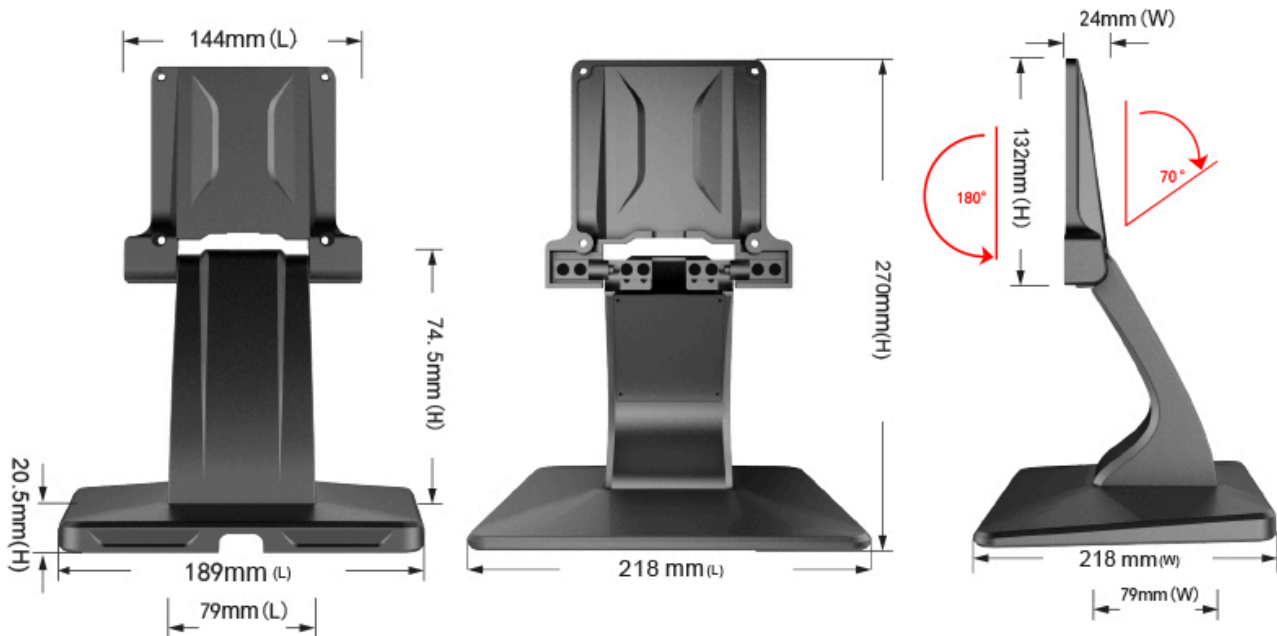
Farben:	Schwarz oder Silber
Material:	Aluminiumlegierung
Montage:	VESA 100x100 Freistehender Standfuß mit Neigefunktion bis zu 70°
Gewicht:	ca. 1,4 kg
Abmessungen (BxHxT):	218mm (B) x 270mm (H) x 218mm (T)
Lieferumfang:	1 x Standfuß inkl. Montagmaterial
Zolltarifnummer:	76169990

Bestell-Nr. Produkt(e)

PPC-Stand_01	Industrieller Monitor-/Display-Stand, VESA 100x100, Schwarz
PPC-Stand_02	Industrieller Monitor-/Display-Stand, VESA 100x100, Silber

Zeichnungen

Abmessungen (mm):



Application: industrial monitor/industrial all in one pc X86/ industrial android all in one PC.

Product material: aluminium alloy

Distance between screw holes: standard 100*100mm

Products color: black silver

Bearing limits:8-10KG Gross weight:1.4KG



Wachendorff Prozesstechnik GmbH & Co. KG
Industriestrasse 7 • 65366 Geisenheim
Germany

Tel: +49 (0) 67 22 / 99 65 - 20
E-Mail: wp@wachendorff.de
www.wachendorff-prozesstechnik.de

