

Bediengerät / HMI MT8106iP



- 10,1" TFT LCD Grafik-Anzeige 1024 x 600 Pixel
- LED Hintergrundbeleuchtung
- Lüfterloses Kühlsystem
- Kunststoffgehäuse in schlankem Design
- Echtzeituhr RTC
- IP65 frontseitig, NEMA4 konform
- Ethernet-Schnittstelle
- USB 2.0 Host

<https://www.wachendorff-prozesstechnik.de/mt8106ip>

Beschreibung

Das Weintek MT8106iP ist ein kompaktes HMI-Panel mit 10,1" TFT-Touchdisplay, das speziell für einfache Bedien- und Überwachungsaufgaben in der industriellen Automatisierung entwickelt wurde. Es bietet eine robuste Bauform und eine lüfterlose Kühlung, kombiniert mit einem Quad-Core-RISC-Prozessor sowie 128 MB RAM und 256 MB Flash-Speicher für stabile Performance. Das dunkelgraue Kunststoffgehäuse eignet sich hervorragend um Ihre selbst entworfene Frontfolie, z.B. mit Ihrem Logo oder der Gerätebezeichnung in eigenen Farben, aufzubringen. Hier ist Ihre Kreativität nur durch die Geräteabmessungen beschränkt.

Die Projektierungssoftware „EasyBuilder Pro“ der Wachendorff IP-Serie stellt keine besonderen Anforderungen an Ihren PC, ist einfach zu bedienen und steht kostenlos zur Verfügung.

Produkt-Details

Anzeige:	Größe: 10,1" Auflösung: 1024 x 600 Pixel Helligkeit: 350 cd/m ² Kontrast: 1000:1 Hintergrundbeleuchtung: LED Hintergrundbeleuchtung Lebensdauer: >50.000 Std. Farben: 16,7 Mio. LCD Blickwinkel (oben/unten/links/rechts): 89/89/89/89 Pixelabstand (mm): 0.2175 (H) x 0.2088 (V)
Touch Display:	4-Draht analog resistiv. Genauigkeit: Aktiver Bereich Länge (X) ±2 %, Breite (Y) ±2 %
Speicher:	Flash: 256 MB RAM: 128 MB
Prozessor:	Quad-core RISC
Schnittstellen:	SD Karten Slot: Nein USB Host: 1 x USB 2.0 USB Client: Nein Ethernet: 1 x 10/100 Base-T COM Port: Anschluss A: COM2 RS-485 2-/4-Draht, COM3 RS-485 2-Draht, Anschluss B: COM1 RS-232 4-Draht, COM3 RS-232 2-Draht
Echtzeituhr:	Integrierte Echtzeituhr RTC
Spannungsversorgung:	Eingangsspannung: 24±20% VDC Stromaufnahme: 400 mA bei 24 VDC Spannungsfestigkeit: 500 VAC (1 Min.) Isolationsfestigkeit: >50 MOhm bei 500 VDC

Spezifikationen:	PCB Leiterplattenbeschichtung: Nein Gehäuse: Kunststoff Abmessungen (BxHxT): 271 x 213 x 36,4 mm Gewicht: ca. 1,0 kg
Umgebungstemperatur:	Betriebstemperatur: 0 °C bis +55 °C. Lagertemperatur: -20 °C bis +60 °C. Relative Luftfeuchte: 10 % bis 90 % (nicht kondensierend) Vibrationsbeständigkeit: 10 bis 25 Hz, 2 g in X-, Y- und Z-Richtung, jeweils 30 Minuten
Befestigung:	Panel-Montage
Schutzart:	NEMA4 / IP65-konformes Frontpanel
Zertifikate:	CE
Software:	EasyBuilder Pro ab V6.08.01 EasyAccess 2.0 Lizenz optional
Zolltarifnummer:	85371098
Hersteller:	Weintek Labs., Inc

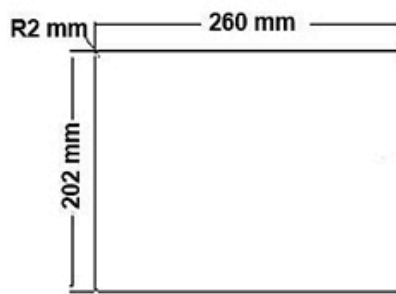
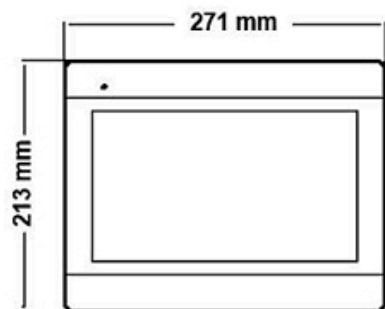
Bestell-Nr. Produkt(e)

Bestell-Nr. Zubehör

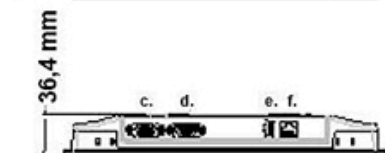
DRAN120-24A	Netzgerät für Hutschiene, 85 bis 264 VAC, 24 VDC 5 A
-------------	--

Zeichnungen

Abmessungen:



Tafelausschnitt



- a. Sicherung
- b. Anschluss Spannungsversorgung
- c. Con.A: COM2 RS485 2-Dr/4Dr, COM3 RS485 2-Dr
- d. Con.B: COM1 RS232 4-Dr, COM3 RS232 2-Dr
- e. USB Host Port
- d. LAN

PIN-Belegung:

Con.B: COM1 / COM3 [RS232] 9 Pin, Male, D-sub

PIN#	COM1 [RS232]	COM3 [RS232]
1		
2	RxD	
3	TxD	
4		
5	GND	
6		
7	RTS	TxD
8	CTS	RxD
9	GND	

Con.A: COM2 / COM3 [RS485] 9 Pin, Female, D-sub

PIN#	COM1 [RS232]	COM3 [RS232]	COM3 [RS485]
1	Data-	Rx-	
2	Data+	Rx+	
3		Tx-	
4		TX+	
5	GND		
6			Data-
7			
8			
9			Data+



Wachendorff Prozesstechnik GmbH & Co. KG
Industriestrasse 7 • 65366 Geisenheim
Germany

Tel: +49 (0) 67 22 / 99 65 - 20
E-Mail: wp@wachendorff.de
www.wachendorff-prozesstechnik.de

