

15" Industrie-Display ViTAM-115R Edelstahlgehäuse



- 15" TFT-LCD, 1024 x 768 Pixel
- resistiver Touch
- IP66/IP69K Edelstahlgehäuse
- rahmenbündiges Design
- lüfterloses Kühlsystem
- Ablesewinkel horizontal 160°, vertikal 160°

<https://www.wachendorff-prozesstechnik.de/ViTAM-115R>

Beschreibung

Die ViTAM-Serie bietet extrem robuste industrielle Displays im rahmenbündigen Edelstahlgehäuse mit IP66/IP69K-Zertifizierung. Die Industrie-Touch-Displays dieser Serie sind in Displaygrößen von 10,1" bis zu 23,8", wahlweise mit projiziert-kapazitivem oder resistivem Touch erhältlich. Ergänzt wird die Serie um Displays ohne Touch-Funktionalität. Das projiziert-kapazitive Touch ermöglicht eine Multi-Touch-Bedienung. Bei der Notwendigkeit einer drucksensitiven Bedienung (z.B. mit Handschuhen) ist das resistive Touch die richtige Wahl. Die Frontblenden sind absolut rahmenbündig mit dem Gehäuse aus Edelstahl (Typ 304, optional 316) verbunden. Das robuste Gehäuse ist in IP66/IP69K mit M12-Anschlussmöglichkeiten ausgeführt. Durch das einzigartige lüfterlose Design wird eine effektive Temperaturregelung und der Einsatz auch im Lebensmittelbereich oder Laboratorien ermöglicht. Die Touch-Displays der ViTAM-Serie können optional mit einem High-Brightness-Display und auch Optical Bonding für eine herausragende Darstellung, selbst unter schwierigen Bedingungen, ausgestattet werden.

Produkt-Details

Spannungsversorgung:	9 VDC bis 36 VDC
Leistungsaufnahme:	max. 9,2 W max. 16,7 W (optional High-Brightness-LCD)
Display:	15" TFT-LCD
Auflösung:	1024 x 768 Pixel
Seitenverhältnis:	4:3
Helligkeit:	450 cd/m ² 1.000 cd/m ² (optional High-Brightness-LCD)
Farben:	16,7 Mio. 16,2 Mio. (optional High-Brightness-LCD)
Ablesewinkel:	H: 160° / V: 160°
Touchscreen:	resistiver Touch
Schnittstellen:	Touch: 1x M12 8-Pin USB 2.0 VGA: 1 x M12 12-Pin mit wasserdichter Abdeckung HDMI: 1x mit wasserdichter Abdeckung OSD: Steuerungsmembrane (rückseitig) Spannungsversorgung: 1 x M12 3-Pin mit wasserdichter Abdeckung
Gehäuse:	Edelstahl (Typ 304, optional 316)
Montage:	VESA 75 x 75; Yoke Mount (schwenkbare Gabel-Halterung)

Schutzart:	IP66/IP69K
Abmessungen (BxHxT):	339 mm x 324 mm x 53 mm
Gewicht:	ca. 6,5 kg
Umgebungsbedingungen:	Betrieb: 0 °C bis +50 °C Lagerung: -30 °C bis +70 °C 10 % bis 90 % r.F bei 40 °C, nicht kondensierend
Zertifizierungen:	CE/FCC Class A
Lieferumfang:	Gerät 1 x M12 Netzteil 1 x M12 auf VGA Kabel, 2 m
Zolltarifnummer:	85285210
Hersteller:	Aplex Technology Inc.
Optionen:	Erweiterter Temperaturbereich -20 °C bis +60 °C IP65 wasserbeständiges Netzteil (24 VDC / 90-305 VAC) Optical Bonding High-Brightness-LCD (1000 cd/m ²) Edelstahl (Typ 316) 2 W Lautsprecher (IP65) Auto-Dimming Funktion M12 auf USB 2.0 Typ A Kabel, 2 m HDMI Kabel, 2 m

Bestell-Nr. Produkt(e)

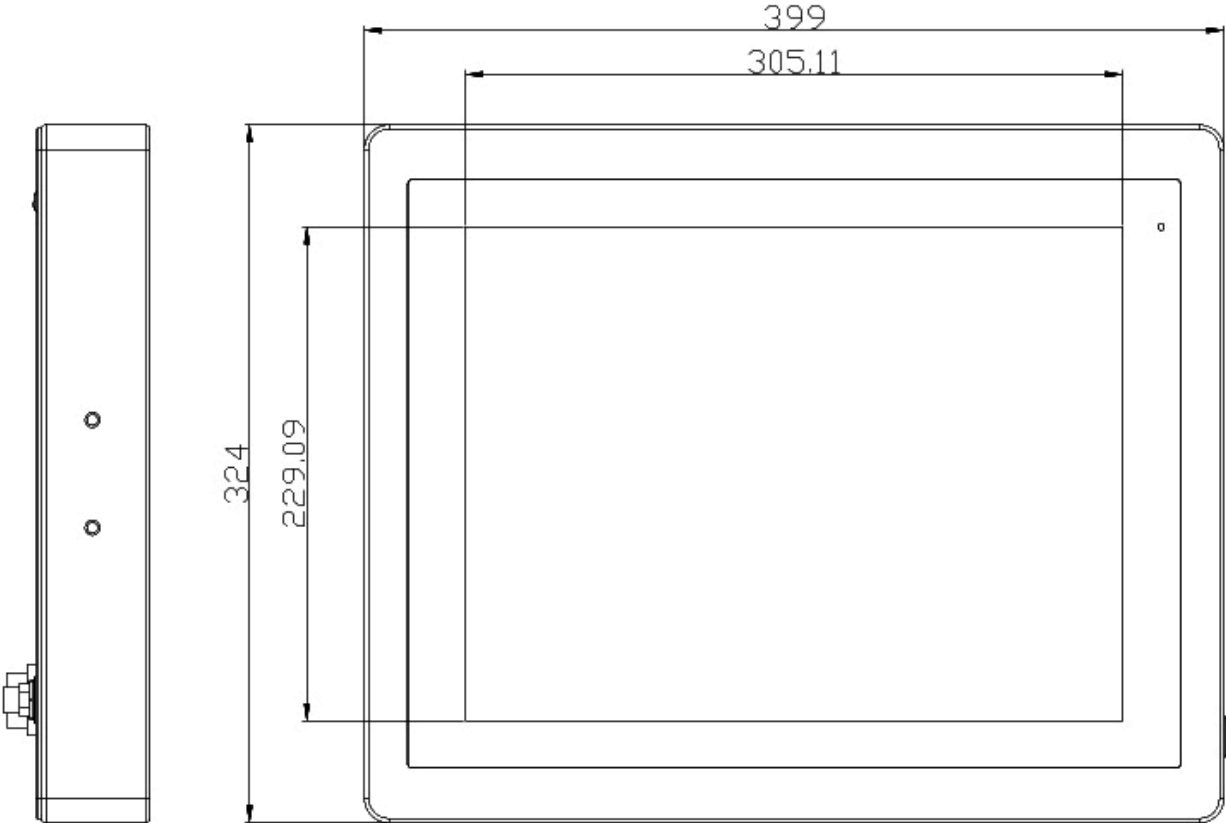
ViTAM-115R	15" Industrie-Display, Edelstahl, resistiver Touch
------------	--

Bestell-Nr. Zubehör

PPC-Y-115	U-Monitorhalterung aus Edelstahl für ViTAM IPC und Displays
PPC-Y-115S	U-Monitorhalterung aus Edelstahl für ViTAM IPC und Displays
PPC-D-103	VESA Standfuß Edelstahl (Typ 304) 75 x 75 / 100 x 100
PPC-W-101	VESA Wandhalterung Edelstahl (Typ 304) 75 x 75 / 100 x 100
PPC-W-101S	VESA Wandhalterung Edelstahl (Typ 316) 75 x 75 / 100 x 100
PPC-Y-100	U-Monitorhalterung aus Edelstahl für ViTAM IPC und Displays

Zeichnungen

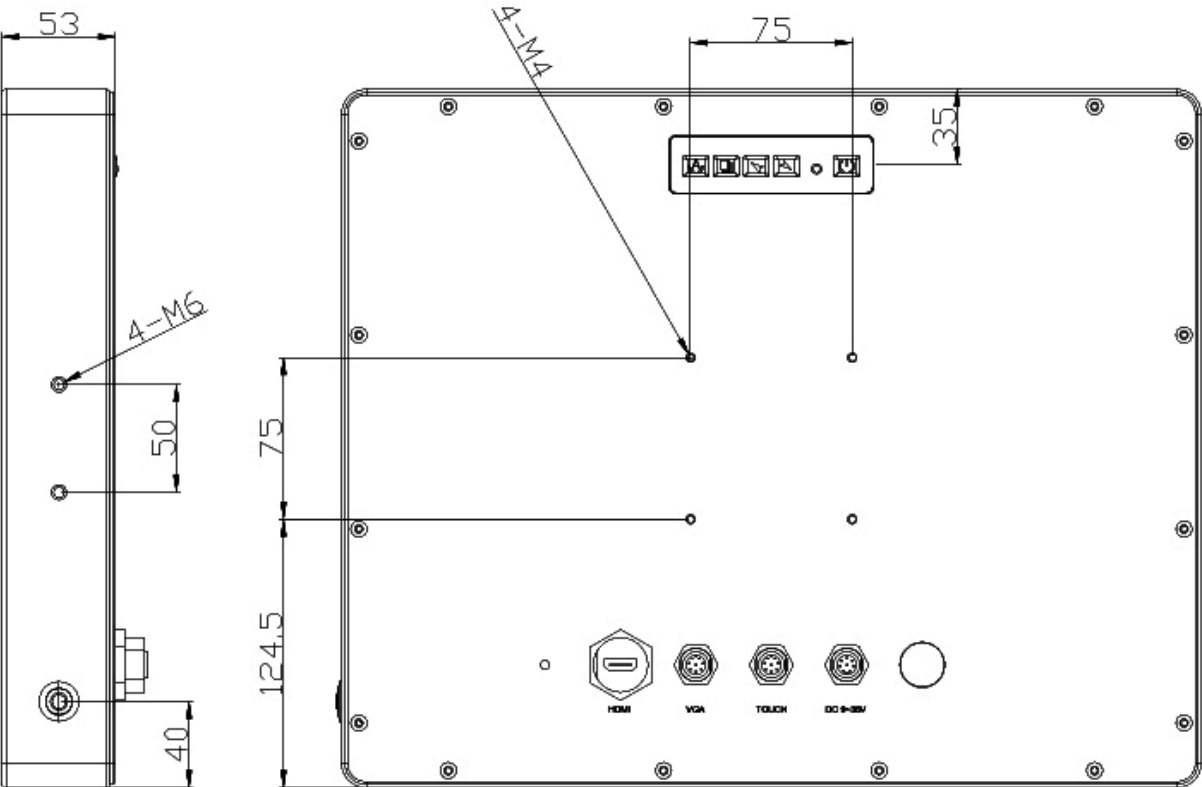
Abmessungen (mm) 01:



UNIT: mm
Tolerance: ±0.5

Zeichnungen

Abmessungen (mm) 02 und STL-Datei/Viewer:



UNIT: mm
Tolerance: ±0.5

Zeichnungen

HDMI-Kabel

Conn.1
Waterproof Rate:IP67

② Screw Nut
③ Gasket
④ Inner Mold
⑤ Outer Mold
Color: Black

① Semi-Finished

Ø8.5

Conn.2
non-waterproof

Note:
* Ⓢ Important Dimension To Check.
* Plug: 19Pin HDMI Type A
* Connector: Nylon+GF ,Black
* Screw Nut: Nylon+GF ,Black
* Gasket: EPDM, Black
* Cable: UL20276 (26#*1P+D+AL+MYLAR)*4C+26#*1P+26#*5C+AL+B(95%), PVC Jacket(UV Resistant), OD=8.5mm, Black

Pin1, Pin19, Pin2, Pin18
Conn.1 & Conn.2
Pin Assignments
Plug Front View

UNIT:mm	TOLERANCE	SCALE	Free	SHEET	1	OF	2
±0.5 mm		REV. A	SIZE A4	:Inspection Item			

ITEM NO	DRAWN BY	DATE
DWG NO	CHECKED BY	DATE
CUSTOMER	APPROVED BY	DATE

Shell	Braid	Shell	
19	Purple	19	3
18	Red	18	3
17	White	17	3
16	Orange	16	2
15	Yellow	15	
14	Gray	14	3
13	Pink	13	3
12	Brown	12	
11	Drain	11	1
10	White	10	
9	Blue	9	
8	Drain	8	1
7	White	7	
6	Green	6	
5	Drain	5	1
4	White	4	
3	Red	3	
2	Drain	2	1
1	White	1	

Conn.1	Wire Color	Conn.2	Wire Type	Type 1	Type 2	Type 3
				1P+D+AL	1P	1C

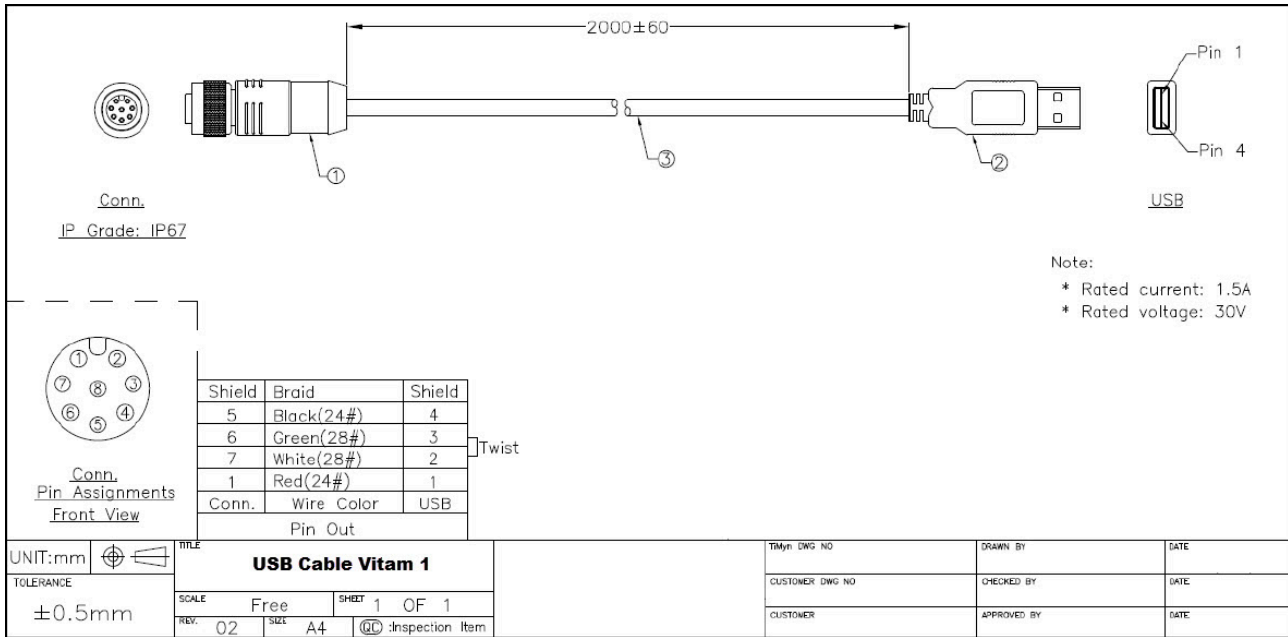
UNIT:mm	TOLERANCE	SCALE	Free	SHEET	2	OF	2
±0.5 mm		REV. A	SIZE A4	:Inspection Item			

ITEM NO	DRAWN BY	DATE
DWG NO	CHECKED BY	DATE
CUSTOMER	APPROVED BY	DATE

(evtl. nicht im Lieferumfang enthalten)

Zeichnungen

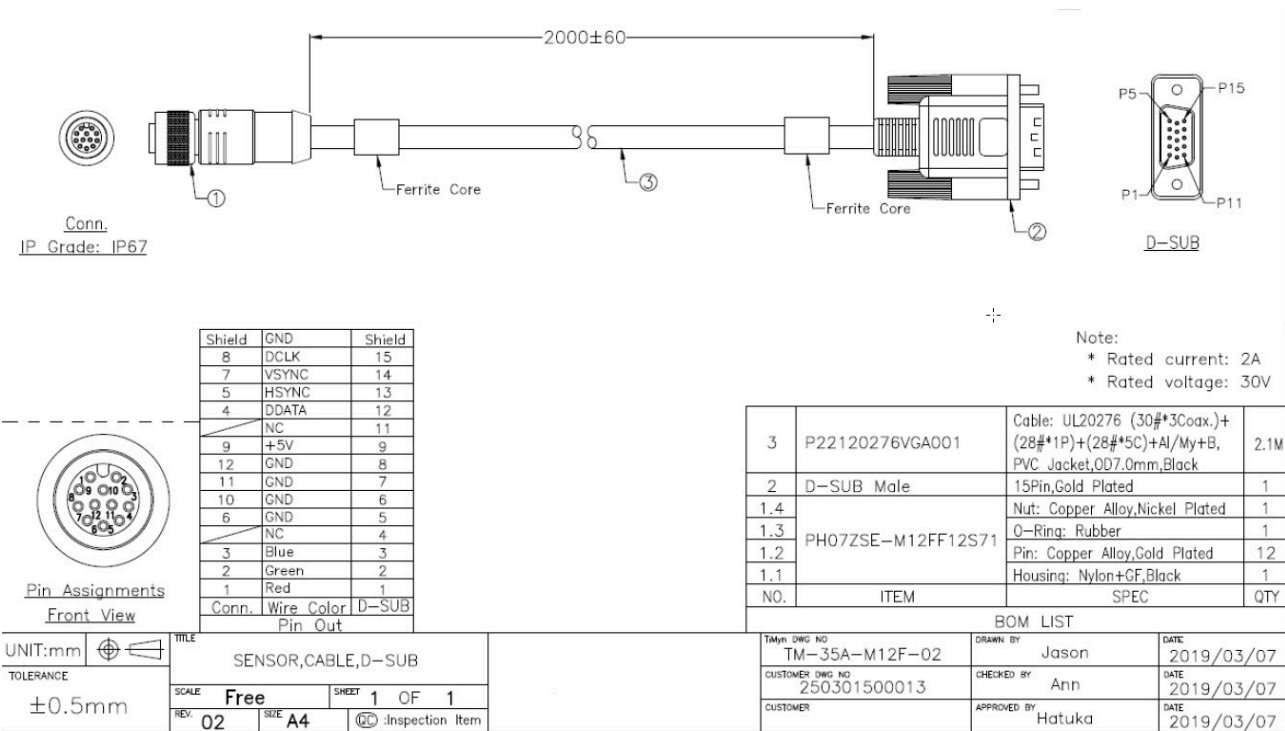
USB-Kabel



(evtl. nicht im Lieferumfang enthalten)

Zeichnungen

VGA-Kabel



(evtl. nicht im Lieferumfang enthalten)



Wachendorff Prozesstechnik GmbH & Co. KG
Industriestrasse 7 • 65366 Geisenheim
Germany

Tel: +49 (0) 67 22 / 99 65 - 20
E-Mail: wp@wachendorff.de
www.wachendorff-prozesstechnik.de

