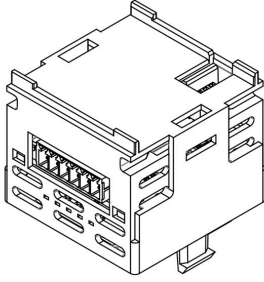


## RS232-Schnittstellenmodul



RS232-Schnittstellenmodul für das Basisgerät PM-50

- Abnehmbare Klemmleiste
- Hardware-Status-LEDs

<https://www.wachendorff-prozesstechnik.de/PMM000CM23200000>

### Beschreibung

Das RS232-Schnittstellenmodul erweitert die grafische Anzeige PM-50, schnell und einfach, um eine RS232-Schnittstelle.

### Produkt-Details

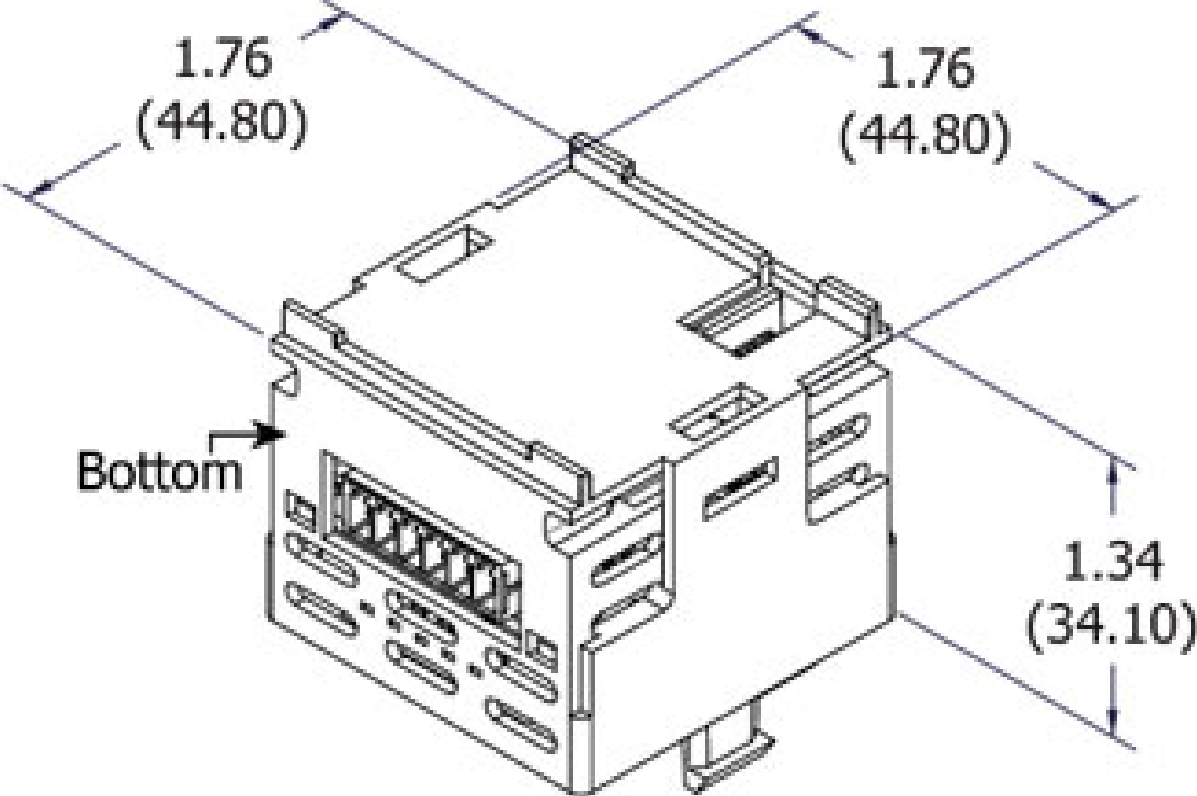
Schnittstelle:	1x RS232
Baudrate:	300 bis 115200 kbit/s
Parität:	ungrade, grade oder keine Parität
Datenbits:	7 oder 8
Spannungsversorgung:	Erfolgt über das Basismodul PM-50 Maximale Leistung: 0,55 W
Isolation:	1000 Vrms für 1Min
Gewicht:	39,7 g
Betriebstemperatur:	-10 °C bis + 55°C
Relative Luftfeuchtigkeit:	0 % bis 85 %, nicht kondensierend
Schutzart:	IP20
Abmessungen (BxHxT):	44,8 mm x 44,8 mm x 34,1 mm
Hinweis:	<b>Jedes Erweiterungsmodul (RS232, Ethernet, Analogausgang, Relais, AC Versorgung) kann jeweils nur einmal gesteckt / installiert werden.</b>
Hersteller:	Red Lion

### Bestell-Nr. Produkt(e)

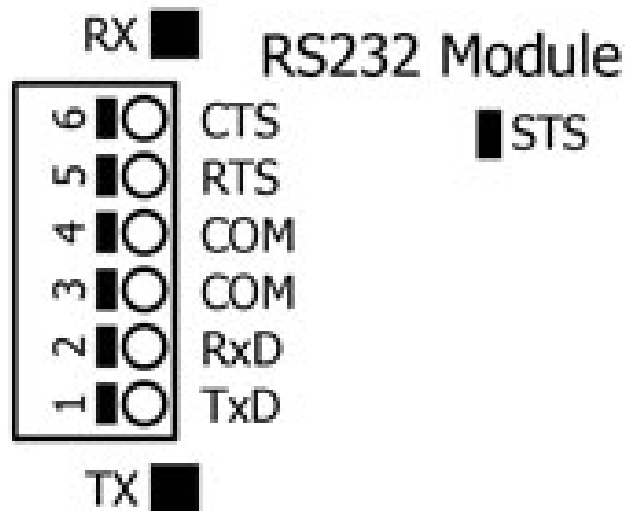
PMM000CM23200000	RS232-Schnittstellenmodul für PM-50
------------------	-------------------------------------

**Zeichnungen**

Abmessungen in Inch (mm)



## LEDs



## STS

LED will blink fast when initializing. LED will be solid when running normally.

## RX/TX

The transmit LED(TX) will flash when information is transmitted from the RS232 module. The receive LED(RX) will flash when information is received.



Wachendorff Prozesstechnik GmbH & Co. KG  
Industriestrasse 7 • 65366 Geisenheim  
Germany

Tel: +49 (0) 67 22 / 99 65 - 20  
E-Mail: [wp@wachendorff.de](mailto:wp@wachendorff.de)  
[www.wachendorff-prozesstechnik.de](http://www.wachendorff-prozesstechnik.de)

