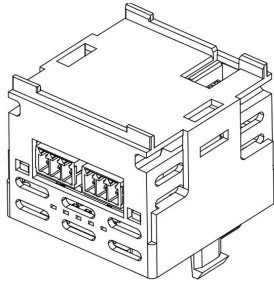


AC Versorgungsmodul



AC Versorgungsmodul für das Basisgerät PM-50

- Eingang: 85 VAC bis 250 VAC
- Geeignet für Basisgerät 3,5" und 4,3"
- Abnehmbare Klemmleiste

<https://www.wachendorff-prozesstechnik.de/PMM000PWACP00000>

Beschreibung

Dieses AC Versorgungsmodul ermöglicht Ihnen eine AC-Versorgung für das Basisgerät PM-50.

Produkt-Details

Eingang: Die Stromversorgung ist energiebegrenzt gemäß Abschnitt 9.4 (NEC/CEC Klasse 2).
Eingang: 85 VAC bis 240 VAC $\pm 10\%$,
0,16 A bis 0,3 A
Frequenz: 50/60 Hz
Ausgang: +15 V $\pm 10\%$; 0,8 A; max. 12 W
Isolierung: 3 kV zwischen Primär- und Sekundärseite.

Dieses Modul **muss** an die letzte Stelle montiert werden.

Anschlüsse: Federkraftklemme bis zu 16 AWG (1,31 mm²)
Länge des Drahtabschnitts: 8 mm bis 9 mm (0,32" bis 0,35")

Gewicht: 65,2 g

Betriebstemperatur: -10 °C bis + 55°C

Relative Luftfeuchtigkeit: 0 % bis 85 %, nicht kondensierend

Schutzart: IP25

Abmessungen (BxHxT): 44.8 mm x 44.8 mm x 34.1 mm

Hinweis: **Jedes Erweiterungsmodul (RS232, Ethernet, Analogausgang, Relais, AC-Versorgung) kann jeweils nur einmal gesteckt / installiert werden.**

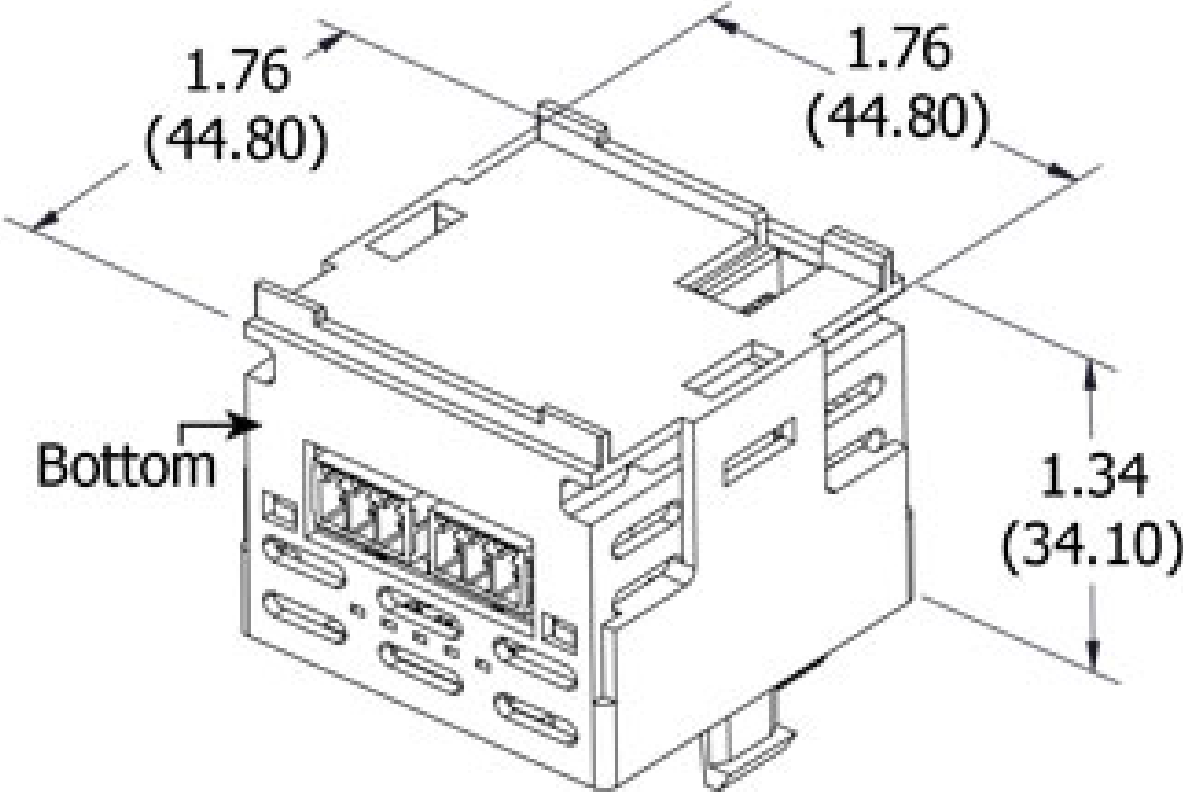
Hersteller: Red Lion

Bestell-Nr. Produkt(e)

PMM000I0RL400000 Relaisausgangsmodul für PM-50; 4x Öffner/Schließer

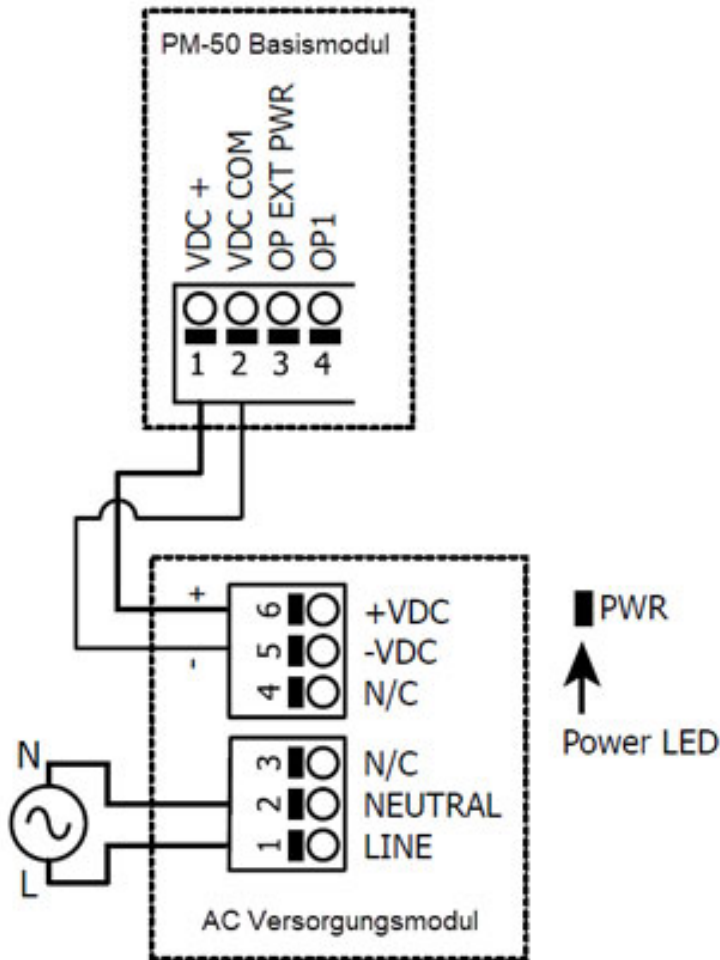
Zeichnungen

Abmessungen in Inch (mm)



Zeichnungen

Klemmen- und LED-Bedeutung



LEDs

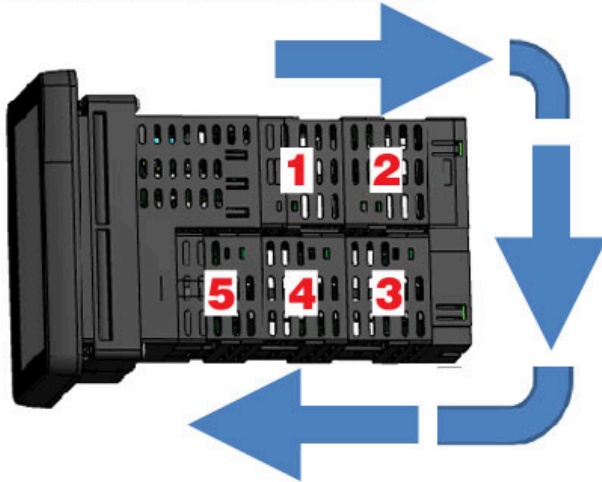
LED/STATE	MEANING
Fast blink	Module is initializing.
Solid ON	Output is good.

AC_Versorgungsmodul.dwg

Zeichnungen

Kommunikationsfluss

Kommunikationsfluss



Das AC Versorgungsmodul
(PMM000PWACP00000),
muss immer an die letzte Position des
Kommunikationsflusses montiert
werden.
In diesem Beispiel wäre das Modul an
Position 5 zu montieren!

AC_Versorgungsmodul.dwg



Wachendorff Prozesstechnik GmbH & Co. KG
Industriestrasse 7 • 65366 Geisenheim
Germany

Tel: +49 (0) 67 22 / 99 65 - 20
E-Mail: wp@wachendorff.de
www.wachendorff-prozesstechnik.de

