

## Mobilfunk-Antenne WEW40902F



- Externe Rundstrahl-Mobilfunkantenne
- Kompakte, platzsparende Bauform
- Montage in 20,5 mm Bohrung des Schaltschranks oder mit Montagewinkel
- 5 m Anschlusskabel mit SMA-Stecker
- Verstärkung 3-4 dBi (Abhängig von Frequenzbereich)
- Optionaler Montagewinkel (separat erhältlich)

<https://www.wachendorff-prozesstechnik.de/WEW40902F>

### Beschreibung

Rundstrahl-Mobilfunkantenne mit Anschlusskabel für Mobilfunk-Modems und -Router. Platzsparende und kompakte Bauform. Die Antenne kann entweder direkt in einer 20,5 mm Bohrung im Schaltschrank verschraubt werden oder mit Hilfe des optionalen Montagewinkels montiert werden. Die Verstärkung beträgt 3-4 dBi.

### Produkt-Details

Schnittstellen:	1x SMA-Stecker
Kabellänge:	5 Meter
Frequenzbereiche:	806 bis 960 MHz 1710 bis 2500 MHz
Antennengewinn:	3 dBi (bei 806 bis 960 MHz) 4 dBi (bei 1710 bis 2500 MHz)
Impedanz:	50 Ohm
Art:	Rundstrahlantenne
Gewicht:	< 300 g
Abmessungen:	H x B: 46 mm x Ø 38mm
Schutzart:	IP66
Umgebungstemperatur:	Betrieb: -40 °C bis +70 °C Lagerung: -40 °C bis +70 °C
Montage:	Die Montage erfolgt auf einer Grundplatte. Dazu ist es notwendig die Grundeinheit der Antenne mit Kabel von der Unterseite der Platte (max. Stärke 1,6 mm) durch eine 20,5 mm Bohrung zu führen. Von oben den Messing-Reduzierring mit dem O-Ring aufschrauben und festziehen. Danach die Antenne inkl. Gummidichtung aufschrauben.

ECCAIRC05

Verlängerungskabel Mobilfunkantenne  
5 Meter

### Bestell-Nr. Produkt(e)

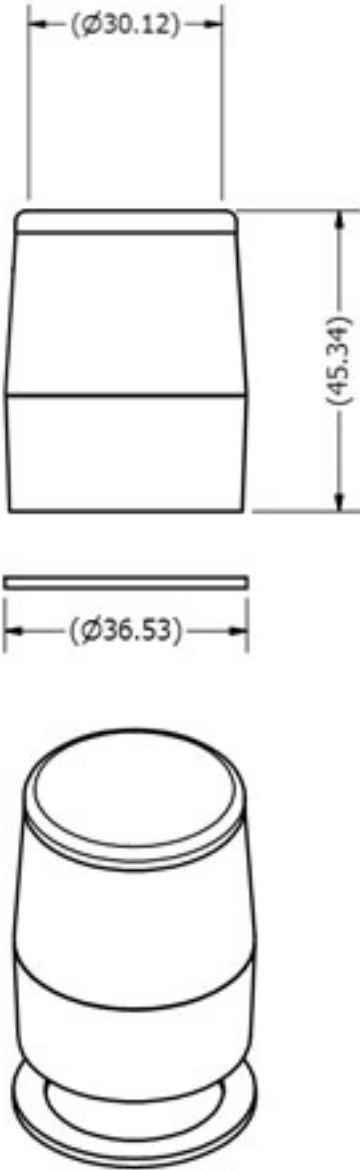
WEW40902F	Rundstrahl-Mobilfunkantenne GSM, 2G/GPRS, 3G/UMTS/HSPA mit 5 m Anschlusskabel
-----------	---

### Bestell-Nr. Zubehör

WEW40902W	Montagewinkel für WEW40902F
ECCAIRC01	Verlängerungskabel Mobilfunkantenne 1 Meter
ECCAIRC03	Verlängerungskabel Mobilfunkantenne 3 Meter

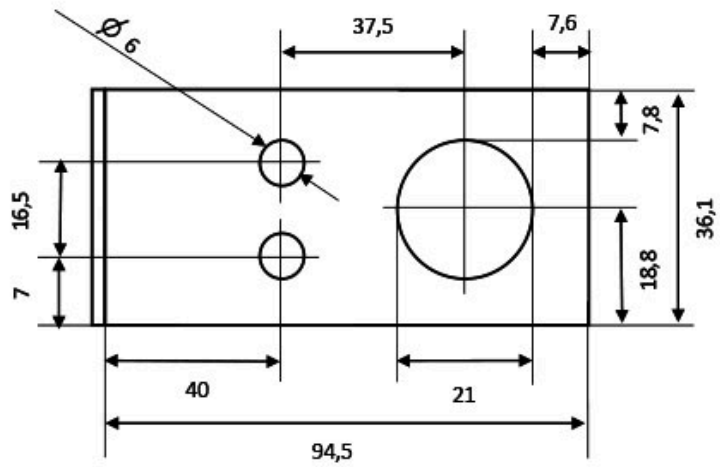
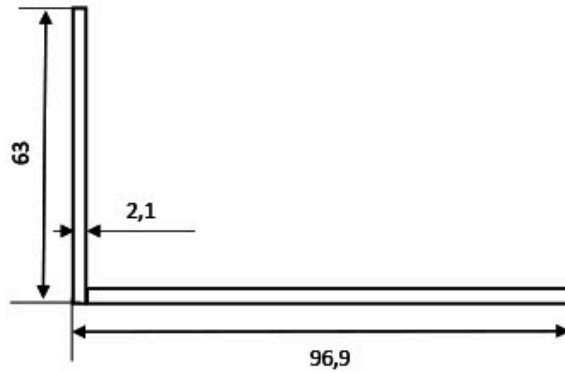
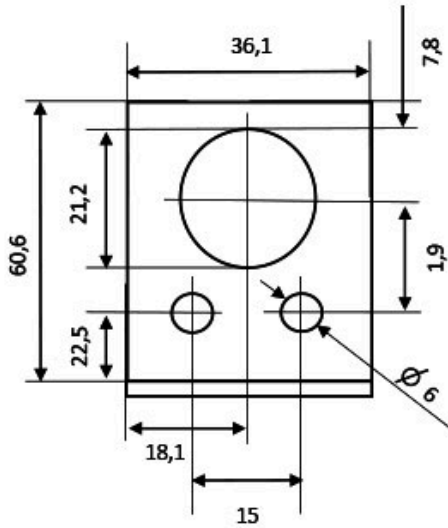
**Zeichnungen**

**Abmessungen Antenne**



**Zeichnungen**

**Abmessungen Montagewinkel**





Wachendorff Prozesstechnik GmbH & Co. KG  
Industriestrasse 7 • 65366 Geisenheim  
Germany

Tel: +49 (0) 67 22 / 99 65 - 20  
E-Mail: [wp@wachendorff.de](mailto:wp@wachendorff.de)  
[www.wachendorff-prozesstechnik.de](http://www.wachendorff-prozesstechnik.de)

