

## WLAN-Antenne WLANANT20



- Geeignet für 2,4GHz WLAN
- Anschlusskabel 1,8m mit RP-SMA-Stecker
- Verstärkung 2dBi
- Magnetfuß

<https://www.wachendorff-prozesstechnik.de/wlanant20>

### Beschreibung

Die Antenne kann durch ihren Magnetfuß, einem 1,8m Anschlusskabel, sehr flexibel platziert werden. Die Antenne kann mit verschiedenen WLAN-Produkten verwendet werden. Die Verstärkung beträgt 2 dBi.

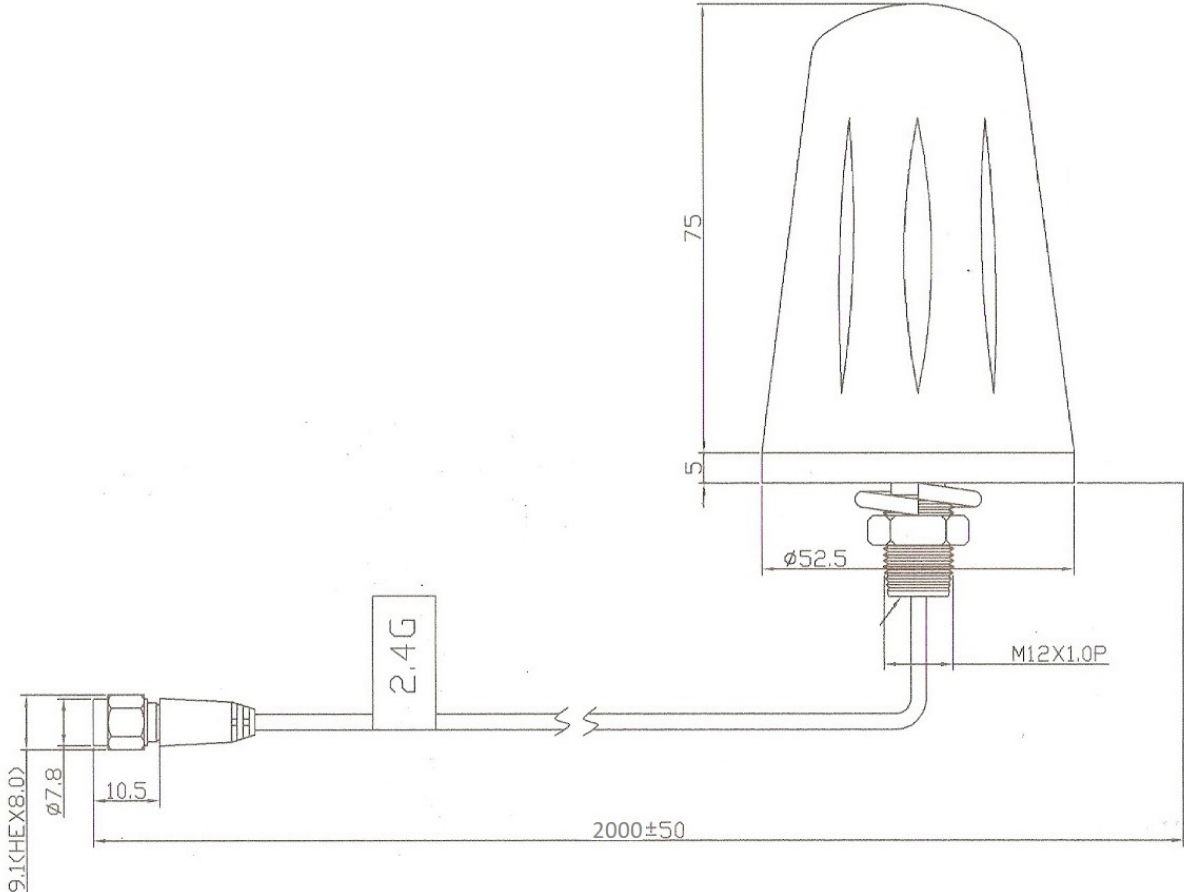
### Produkt-Details

Schnittstellen:	1x RP-SMA-Stecker
Kabel:	1,8 Meter RG174
Frequenzbereich:	2,4 bis 2,5 GHz
Antennengewinn:	2 dBi
Antennengewinn mit Kabel:	- 2,3 dBi
Impedanz:	50 Ohm
Art:	Rundstrahlantenne
Gewicht:	166 g
Abmessungen:	Höhe: 152 mm, Durchmesser: 29 mm
Betriebstemperatur:	-40 °C bis +85 °C
Montage:	Magnetfußmontage

### Bestell-Nr. Produkt(e)

WLANANT20	Magnetfuß-Antenne mit SMA-R Stecker 2,4 GHz@2 dBi m. 1,8 m Kabel
-----------	---

**Zeichnungen**  
**Abmessungen**





Wachendorff Prozesstechnik GmbH & Co. KG  
Industriestrasse 7 • 65366 Geisenheim  
Germany

Tel: +49 (0) 67 22 / 99 65 - 20  
E-Mail: [wp@wachendorff.de](mailto:wp@wachendorff.de)  
[www.wachendorff-prozesstechnik.de](http://www.wachendorff-prozesstechnik.de)

