

Ewon Flexy Erweiterungskarte Digital- und Analog-E/A



- Erweiterungskarte für Basismodule Ewon Flexy
- Kombi-Karte für digitale und analoge Ein-/Ausgänge
- 8 digitale Eingänge (max. 24V)
- 4 analoge Eingänge (0-10V, 0/4-20mA)
- 2 Relais-Ausgänge (max. 24V / 3A)

<https://www.wachendorff-prozesstechnik.de/flx3402>

Beschreibung

Diese Erweiterungskarte für die Ewon Flexy Basismodule bietet als Kombination mehrere digitale und analoge Ein- und Ausgänge. Mit dieser Erweiterung können Sensoren und Aktoren direkt an das Flexy angeschlossen und verarbeitet werden.

Produkt-Details

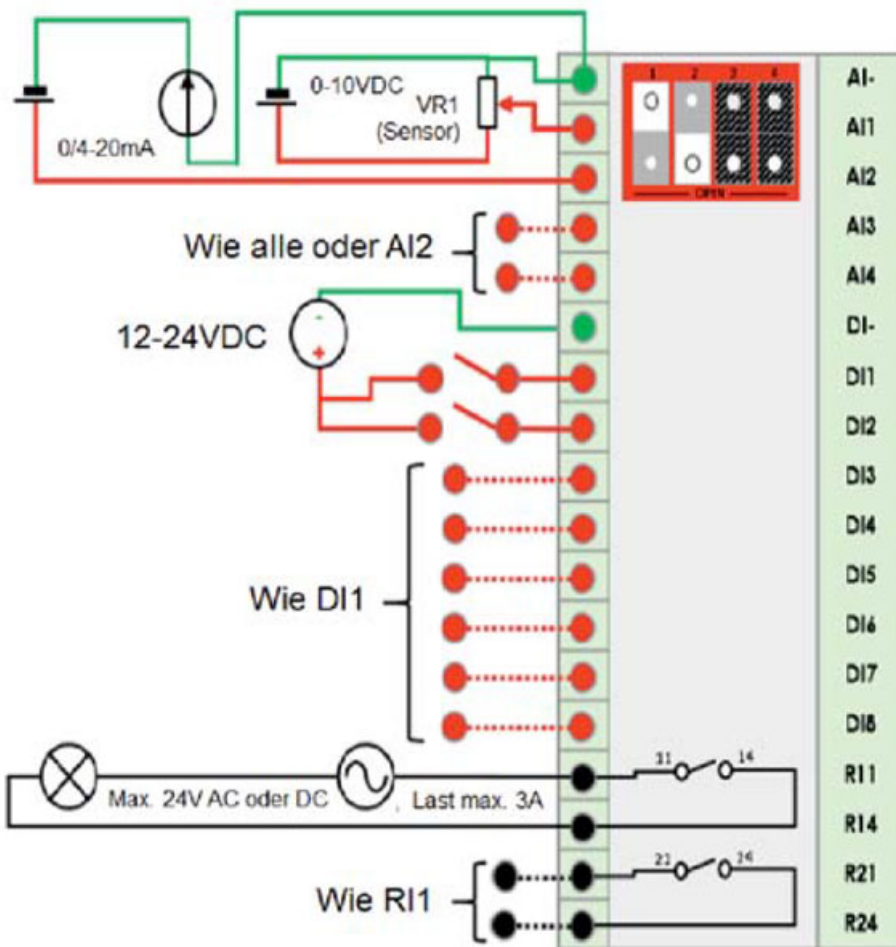
| | |
|----------------------------|---|
| Schnittstellen: | 8x digitaler Eingang (24 VDC) 4x analoger Eingang (0 bis 10VDC) 0/4 bis 20 mA) 2x Relais-Ausgang (Schliesserkontakt) |
| Details digitale Eingänge: | 24 VDC (max. 33 VDC) mit gemeinsamer Bezugsmasse Zustand 1 entspricht 10 bis 30 VDC Zustand 0 entspricht 0 bis 5 VDC Isolierte Masse (DGND) 1,5 kV Keine Isolation zwischen den Eingängen |
| Details analoge Eingänge: | 0 bis 10 VDC mit gemeinsamer Bezugsmasse 0/4-20 mA mit gemeinsamer Bezugsmasse 16 bit Auflösung 4 Messwerte pro Sekunde 0,4 % max. Abweichung vom Endwert Isolations-Spannung 1,5kV |
| Details Relais-Ausgänge: | Relais Typ Single Pole, Single Throw (SPST) Max. 24 V als Schliesserkontakt (NO) Max. 3 A Strombelastbarkeit Isolations-Spannung 1,5 kV |
| Gewicht: | < 300 g |
| Betriebstemperatur: | -25 °C bis +60 °C |
| Lagerung: | -40 °C bis +70 °C |
| Relative Luftfeuchtigkeit: | 10 % bis 95 %, nicht kondensierend |
| Schutzart: | IP20 |
| Hersteller: | HMS Industrial Networks AB |

Bestell-Nr. Produkt(e)

| | |
|---------|---|
| FLX3402 | Erweiterungskarte Digital- und Analog-E/A |
|---------|---|

Zeichnungen

Anschlußschema



Anschlußschema



Wachendorff Prozesstechnik GmbH & Co. KG
Industriestrasse 7 • 65366 Geisenheim
Germany

Tel: +49 (0) 67 22 / 99 65 - 20
E-Mail: wp@wachendorff.de
www.wachendorff-prozesstechnik.de

