

- galvanische Trennung
- wandelt das Signal eines Thermoelementes in ein 0/4 - 20 mA oder 0 - 10 V Signal
- Versorgung über Stromschleife oder mit 10-30 VDC
- einfache Inbetriebnahme
- Betriebstemperaturbereich von -25 °C bis +75 °C
- einfache Montage auf C- oder Hut-Schiene



ITMA2003

Der Signalwandler ITMA wandelt Signale eines Thermoelementes oder ein mV-Signal in ein 0/4 - 20 mA oder 0-10 VDC Normsignal. Dabei ist das Ausgangssignal linear proportional zum Eingang. Seine Versorgungsspannung bezieht der ITMA entweder extern oder aus der Stromschleife. Über 8 DIP-Schalter wird das Gerät vollständig programmiert. Zur Montage wird er einfach auf eine Schiene geschnappt.

Eingang: Thermoelemente J, K, T, E oder mV-Signal. Bereich über DIP-Schalter einstellbar.

Ausgang: ITMA2003: 4 - 20 mA, Restwelligkeit < 15 mV_{ss}, über 250 Ohm Belastungswiderstand.
ITMA3035: 0/4 - 20 mA, Restwelligkeit < 15 mV_{ss}, über 250 Ohm Belastungswiderstand oder 0 bis 10 VDC, Restwelligkeit 20 mV_{ss}.
Das Ausgangssignal ist linear proportional zum Eingang.

Spannungsversorgung: ITMA2003: 12 - 42 VDC über Stromschleife. Versorgung der Stromschleife muß bis min. 30 mA belastbar sein.
ITMA3035: 9 - 32 VDC; 1,75 W.

Genauigkeit: +/- (0,075 % des Bereichs + 0,75 °C) bei 23 °C nach 20 Minuten übereinstimmend mit der Temperaturskala nach ITS-90. Auflösung 12 Bit.

Reaktionszeit: 400ms.

Drahtbrucherkennung: Über DIP-Schalter einstellbares Signal:

- 2003: Ausgang 4-20mA: 3,6mA oder 22,9mA
- 3035: Ausgang 0-20mA: -0,5 mA oder 22,5mA
- Ausgang 4-20mA: 3,5mA oder 22,5mA
- Ausgang 0-10 V: -0,4 VDC oder 11,5 VDC.

Schutz: 1500 VAC zwischen Eingang und Ausgang.

Umgebungsbedingungen: Betrieb: -25°C...+75°C.
Lager: -40...+85°C. 85% rel. Luftfeuchtigkeit. Temperaturkoeffizient: +/- 0,01 % des Eingangsbereich pro °C.

Elektromagnetische Verträglichkeit CE konform:

- Störaussendung: EN50081-2
- Störfestigkeit: EN50082-2.

Anschluß: über Schraubklemmen.

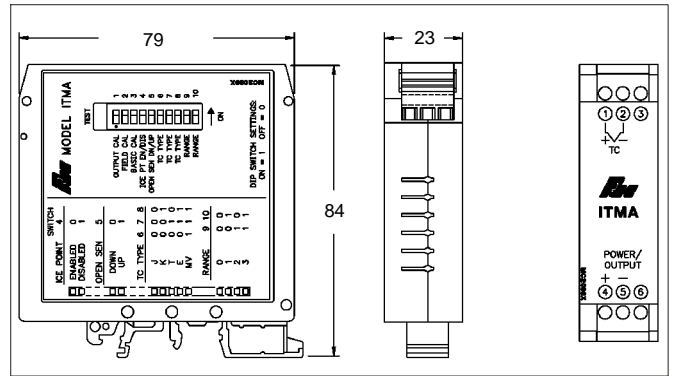
Gehäuse: stabiles Kunststoffgehäuse.

Abmessungen: ITMA2003: B 23 mm x H 84 mm x T 79 mm.
ITMA3035: B 23 mm x H 107 mm x T 79 mm.

Gewicht: ca. 110 g.

Lieferumfang: Gerät, Betriebsanleitung.

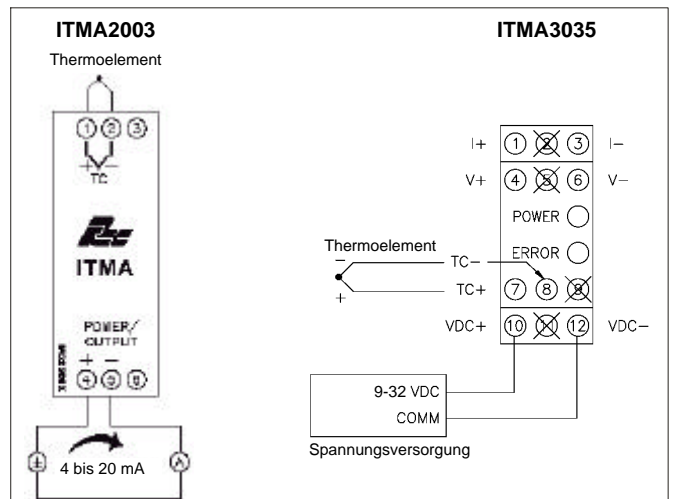
Hersteller: Red Lion Controls, USA.



Abmessungen ITMA2003 (in mm)

Typ	Bereich	DIP Schalter 6 7 8 9 10	Temp. Widerstand	Genauigkeit	Leitungsfarben	
					ANSI	BS1843
J	0	0 0 0 0 0	-136 bis 111 °C	+/-0,19 °C	weis (+)	gelb (+)
	1	0 0 0 0 1	69 bis 575 °C	+/-0,38 °C	rot (-)	blau (-)
	2	0 0 0 1 0	-338 bis 800 °C	+/-0,35 °C		
K	0	0 0 1 0 0	-200 bis 541 °C	+/-0,56 °C	gelb (+)	braun (+)
	1	0 0 1 0 1	427 bis 1132 °C	+/-0,53 °C	rot (-)	blau (-)
	2	0 0 1 1 0	648 bis 1372 °C	+/-0,54 °C		
T	0	0 1 0 0 0	-225 bis 149 °C	+/-0,28 °C	blau (+)	weis (+)
	1	0 1 0 0 1	74 bis 326 °C	+/-0,19 °C	rot (-)	blau (-)
	2	0 1 0 1 0	68 bis 400 °C	+/-0,25 °C		
E	0	0 1 1 0 0	-111 bis 311 °C	+/-0,32 °C	violett (+)	braun (+)
	1	0 1 1 0 1	276 bis 609 °C	+/-0,25 °C	rot (-)	blau (-)
	2	0 1 1 1 0	377 bis 1000 °C	+/-0,47 °C		
mV	0	1 1 1 0 0	-9 bis 6 mV	+/-0,0113 mV	-	-
	1	1 1 1 0 1	-9 bis 22 mV	+/-0,0233 mV		
	2	1 1 1 1 0	-9 bis 63 mV	+/-0,0540 mV		
	3	1 1 1 1 1	-9 bis 77 mV	+/-0,0645 mV		

Bereichseinstellung



Anschluß des Thermoelementes

Werkseinstellung

Die Geräte sind ab Werk für den Ausgang 4-20 mA wie folgt kalibriert:
Typ "J", Bereich 3, Temperaturbereich: -50 °C bis 500 °C.
Typ "K", Bereich 3, Temperaturbereich: -85 °C bis 790 °C.
Typ "T", Bereich 3, Temperaturbereich: -195 °C bis 162 °C.
Typ "E", Bereich 3, Temperaturbereich: 3 °C bis 602 °C.

Bestellhinweise

Typ	Bestell-Nr.
Signalwandler für Thermoelemente ITMA - Versorgung aus Stromschleife - 9 - 32 VDC-Versorgung/ 0/4 - 20 mA und 0-10 V	ITMA2003 ITMA3035