

# Impulsverstärker / Impulstrenner WZ112D



- 2 Impulseingänge für alle gängigen Sensoren einsetzbar
- Maximale Eingangsfrequenz 10 Hz
- 2 Relaisausgänge
- 19 bis 28 VAC- / 19 bis 40 VDC-Spannungsversorgung
- 3-fache galvanische Trennung Versorgung/Eingang/Ausgang
- einfache Montage auf Hut-Schiene



WZ112D

Der Impulsverstärker WZ112D verarbeitet das Eingangssignal von zwei Sensoren und gibt es wieder aus. Mit den DIP-Schaltern lassen sich die Geräte leicht einstellen. Zur Montage werden die Geräte einfach auf eine Hut-Schiene geschnappt.

**Eingänge:** An die Eingangsklemmen können alle handelsüblichen Sensoren (PNP, NPN, Relais, Namur) angeschlossen werden.

**Eingangsfrequenz:** maximal 10 Hz.

**Ausgang:** Zwei Schliesser REED-Relais max. 5A, 250VAC.

**Spannungsversorgung:** 19 bis 40 VDC / 19 bis 28 VAC, 50/60 Hz; max. 2,5W.

**Einstellung:** Die Anpassung an den verwendeten Sensor erfolgt einfach und schnell über DIP-Schalter auf der Geräteseite.

**Umgebungsbedingungen:**  
 30 bis 90% relative Luftfeuchtigkeit bei 40°C.  
 Betrieb: 0 bis +50°C.  
 Lager: -20 bis +70°C.

**Elektromagnetische Verträglichkeit CE konform:**  
 - Störaussendung: EN 50 081-2  
 - Störfestigkeit: EN 50 082-2.

**Anschluss:** Über steckbare Schraubklemmen.

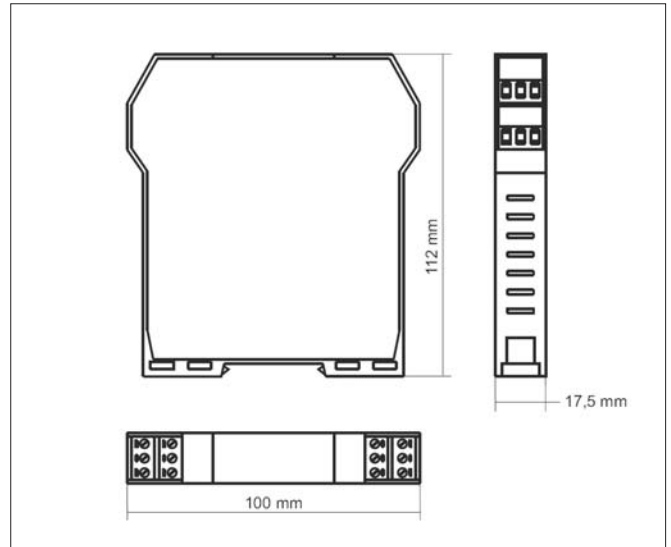
**Gehäuse:** Stabiles Kunststoffgehäuse.

**Isolation:** 1,5 kV zwischen Versorgung / Eingang und Ausgang ( in alle Richtungen )

**Abmessungen:** B 17,5 mm x H 100 mm x T 112 mm.

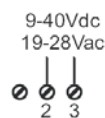
**Gewicht:** ca. 200 g.

**Lieferumfang:** Gerät, Betriebsanleitung

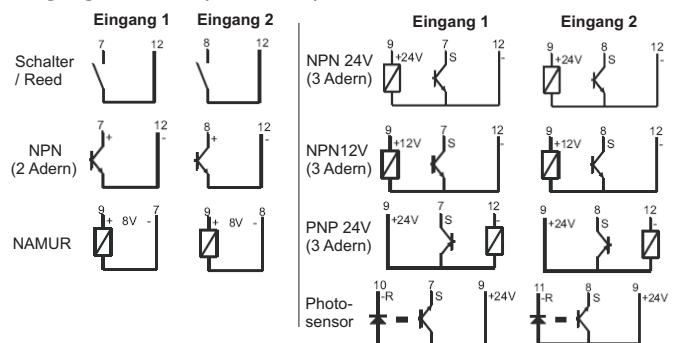


Abmessungen in mm

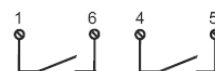
**Spannungsversorgung WZ112D**



**Eingänge WZ112D (max. 10Hz)**



**Ausgang WZ112D (2x max. 5A, 250VAC)**



**Bestellhinweise**

Typ	Bestell-Nr.
Impulsverstärker / Impulstrenner für zwei Kanäle	WZ112D00