



Frequenz/Analog-Wandler WZ111000

- wandelt einen Eingangsfrequenzbereich in ein analoges Signal
- einstellbarer Frequenzbereich von 0 - 9,99 kHz
- INFO - LED
- Ausgangsbereiche: 0-5V, 1-5V, 0-10V, 2-10V, 0-20mA, 4-20mA
- für alle gängigen Sensoren einsetzbar
- 19-28 VAC- / 19-40 VDC-Spannungsversorgung
- 3-fache galvanische Trennung Versorgung/Eingang/Ausgang
- einfache Montage auf Hut-Schiene



WZ111000

Der Frequenz-Analogwandler WZ111000 verarbeitet eine Eingangsfrequenz von 0 - 9,99 kHz und wandelt sie in ein analoges Signal um. Mit seinen DIP-Schaltern, den BCD-Rundschalettern und den 2 LED's läßt sich das Gerät leicht programmieren und überwachen. Zur Montage wird das Gerät einfach auf die Hut-Schiene geschnappt.

Eingänge: Über die 5 Eingangsklemmen können alle handelsüblichen Sensoren (PNP-, NPN-, Permanentmagnet, Relais, Namur, Hallensoren, CMOS oder TTL) angeschlossen werden.

Messprinzip: Periodendauerermessung.

Frequenzbereich: 0 - 9,99 kHz einstellbar über Eingabe mit den BCD-Schaltern.

Ausgang: Spannung: 0/2 - 10 VDC oder 0/1 - 5 VDC, Strom: 0/4 - 20 mA

Spannungsversorgung: 19 - 40 VDC / 19 - 28 VAC, max 2,5 W.

Genauigkeit: 0,3% vom Arbeitsbereich.

Auflösung: Spannung: 3,5 mV min., Strom: 5 µA min.

Temperatur: Betrieb: 0°C...+50°C. Lager: -20...+70°C.

Elektromagnetische Verträglichkeit CE konform:

- Störaussendung: EN 50 081-2

- Störfestigkeit: EN 50 082-2.

Anschluß: über steckbare Schraubklemmen.

Gehäuse: stabiles Kunststoffgehäuse.

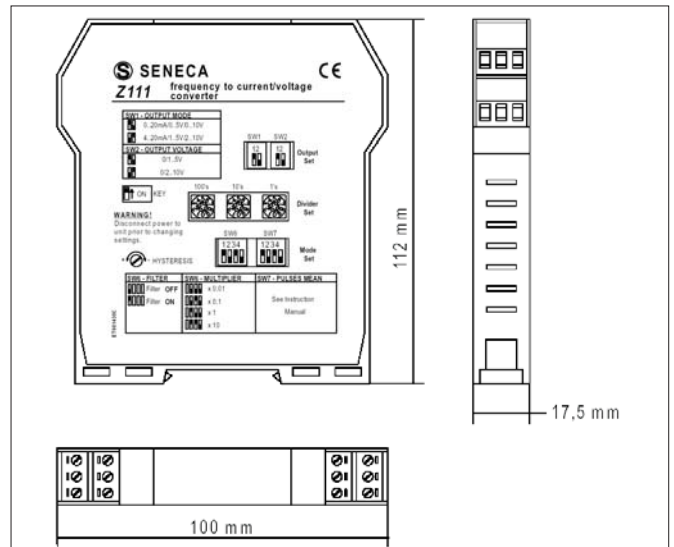
Isolation: 1,5 kV zwischen Versorgung / Eingang und Ausgang (in alle Richtungen) für eine Minute.

Abmessungen: B 17,5 mm x H 100 mm x T 112 mm.

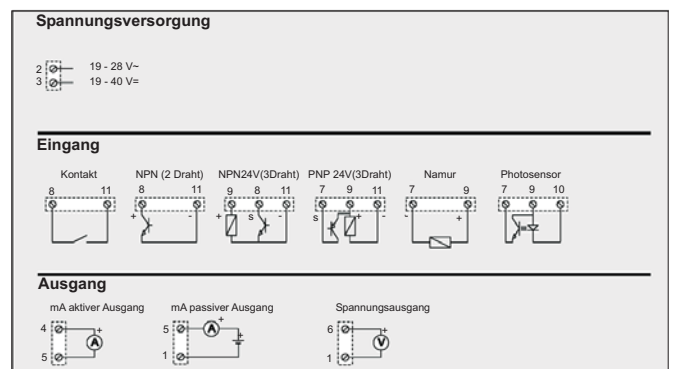
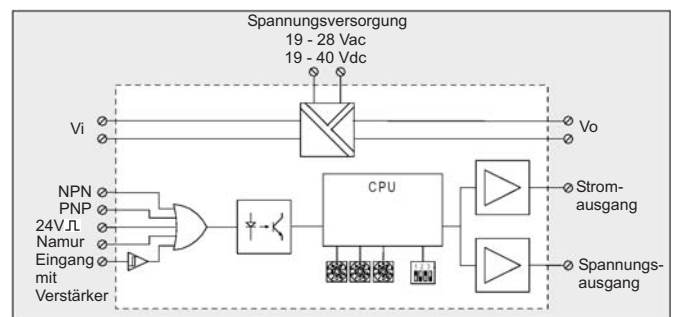
Gewicht: ca. 200 g.

Lieferumfang: Gerät, Betriebsanleitung

Hersteller: Seneca s.r.l.



Abmessungen



Anschlüsse

- 1 - Ausgang Spannung/- Ausgang Strom (passiv)
- 2 19 - 28 VAC oder 19 -40 VDC
- 3 19 - 28 VAC oder 19 -40 VDC
- 4 + Ausgang Strom
- 5 - Ausgang Strom
- 6 + Ausgang Spannung
- 7 Masse Eingang
- 8 Sensorversorgung 1
- 9 Sensorversorgung 2
- 10 Eingangssignal
- 11 Eingangssignal

Bestellhinweise

Typ	Bestell-Nr.
Frequenz/Analog-Wandler	WZ111000