

Stromwandler für AC / DC Strom bis 50 A WT201DCH

- Messen von 0 A DC/AC bis 50 ADC/AC möglich
- Ausgang 0 bis 10 VDC
- Hohe Messungspräzision : Klasse 0,5
- Kleines kompaktes Gehäuse
- Einfache Inbetriebnahme über DIP-Schalter
- Versorgung von 11,5 VDC bis 28 VDC


WT201DCH
Befestigung für die Hutschiene

Der WT201DCH ist ein galvanisch isolierter Gleich- und Wechselstromwandler. Hierbei wandelt er einfach die erfasste Strommenge in ein Normsignal von 0 bis 10 VDC um. Dabei ist das Ausgangssignal linear proportional zum Eingang. Über DIP-Schalter kann zwischen zwei Eingangsbereichen gewählt werden. Zusätzlich kann ein Dämpfungsfiter dazu geschaltet werden. Der Wandler wird vollständig über die DIP-Schalter eingestellt.

Eingang: 0 bis 25 AAC/DC oder 0 bis 50 AAC/DC.

Reaktionszeit: 800 ms (ohne Filter), 2.000 ms (mit Filter)

Genauigkeit : Bei Leistungen von 50 A: 0,5 % des Messbereichs
 Bei Leistungen von 25 A: 1 % des Messbereichs

Auflösung: 12 Bit (4.000 Punkte)

Ausgang: 0 bis 10 VDC, das Ausgangssignal ist linear proportional zum Eingang.

Anschluss : Über 4-polige abnehmbare Schraubklemmen (für Kabel bis 2,5 mm²)

Versorgung: 11,5 VDC bis 28 VDC zwischen Vcc und GND

Kurzschlussfestigkeit: An unisolierten Leitern wird eine Isolierung von 1 KV garantiert.

Elektromagnetische Verträglichkeit CE-konform:

- Störaussendung: EN 61000-6-4/2007-01
- Störfestigkeit: EN 64000-6-2/2006-10
- Schutz: EN 61010-1/2001

Umgebungsbedingungen: 10 bis 90 % relative Luftfeuchtigkeit, Betrieb: -10 °C bis +65 °C.

Gehäuse: robustes Kunststoffgehäuse aus PBT.

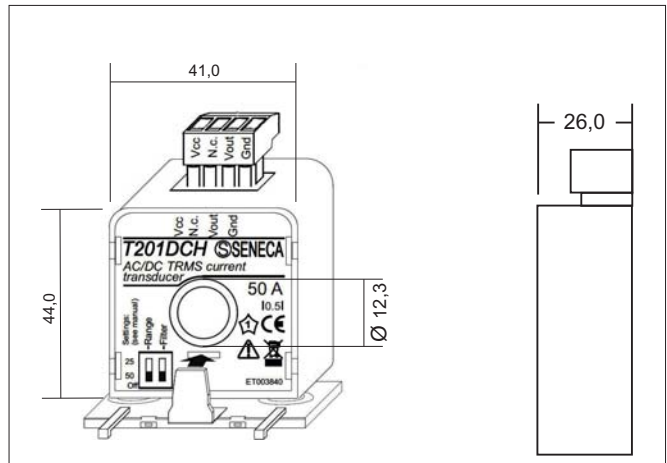
Schutz: IP20

Abmessungen (BxHxT): 26 mm x 44 mm x 41 mm (ohne Schraubklemme)

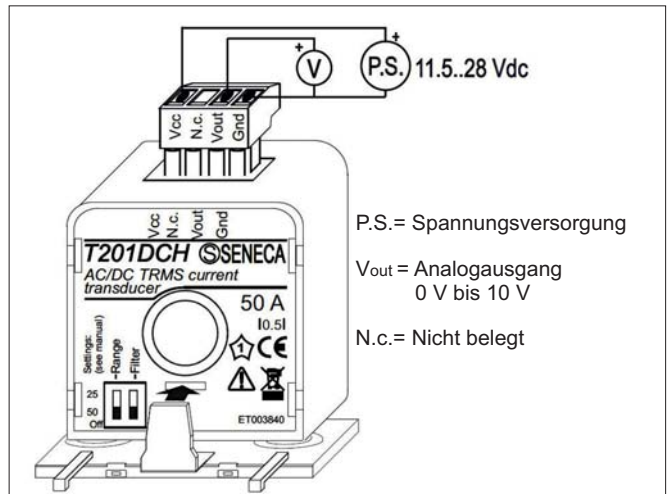
Gewicht: ca. 50 g.

Lieferumfang: Gerät, Befestigung für die Hutschiene, Betriebsanleitung.

Hersteller: Seneca s.r.l. Italien



Abmessungen in mm

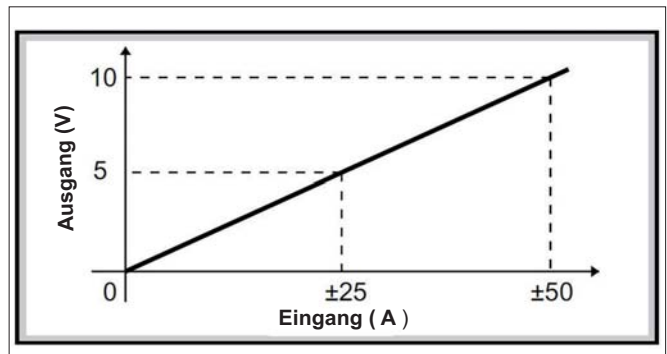


P.S. = Spannungsversorgung

 Vout = Analogausgang
 0 V bis 10 V

N.c. = Nicht belegt

Anschlussmöglichkeit



Ausgang linear proportional zum Eingang

Bestellhinweise	
Typ	Bestell-Nr.
Stromwandler für Gleich- und Wechselstrom bis 50A	WT201DCH