

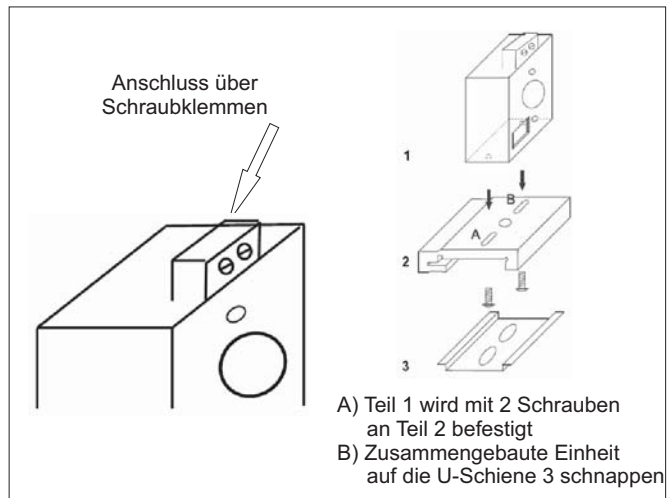
2-Draht - Loop Powered Signalwandler für Strom WT201AC0

- Einstellbarer Eingangsbereich von 5 AAC bis 40 AAC
- Ausgang 4 mA bis 20mA
- Versorgung über die Messschleife 5 VDC bis 28 VDC
- Kleines kompaktes Gehäuse
- Einfache Inbetriebnahme über DIP-Schalter
- Hohe Genauigkeit
- Inkl. Adapter für DIN-Hutschiene



WT201AC0

Montage auf Hutschiene



Der WT201 ist ein 2-Draht-Signalwandler für Ströme bis 40 A AC, der sich aus der Stromschleife des Ausgangssignals selbst versorgt. Hierbei wandelt der Signalwandler einfach die erfasste Strommenge in ein Normsignal von 4 mA bis 20 mA um. Dabei ist das Ausgangssignal linear proportional zum Eingang. Über DIP-Schalter wird das Gerät vollständig eingestellt und ist sofort betriebsbereit. Zur Montage kann der WT201 auf dem mitgelieferten Halter montiert und einfach auf eine DIN-Hutschiene geschnappt werden.

Eingang: 5 A, 10 A, 15 A, 20 A, 25 A, 30 A, 35 A oder 40 A Wechselstrom. Die Bereiche sind schrittweise über DIP-Schalter einstellbar. Frequenz von 20 Hz bis 1000 Hz und Stromleiter bis Außendurchmesser 12,5 mm.

Ansprechzeit: 10 % bis 90 %; < 100 ms (ohne Filter) / ~2,5 s (mit Filter)

Ausgang: 4 mA bis 20 mA, das Ausgangssignal ist linear proportional zum Eingang.

Versorgung: 5 VDC bis 28 VDC aus der Stromschleife

Kurzschlussfestigkeit: 300 VAC, maximal 800 A.
Sicherheitskategorie CAT III

Genauigkeit: ± 0,2 % des Messbereiches (40 Hz bis 400 Hz)
± 0,5 % des Messbereiches (20 Hz bis 1000 Hz)

Elektromagnetische Verträglichkeit CE konform:

- Messumformer Norm: EN 60688/1997+A1+A2
- Störaussendung: EN 61000-6-4
- Störfestigkeit: EN 64000-6-2
- Schutz: EN 61010-1

Umgebungsbedingungen:

0 % bis 90 % relative Luftfeuchtigkeit
 Betrieb: -20 °C bis +65 °C.

Anschluss: Flachsteckhülsen 6,3 mm x 0,8 mm.

Gehäuse: robustes Kunststoffgehäuse

Schutzart: IP20

Abmessungen (BxHxT): 20 mm x 40 mm x 38 mm.

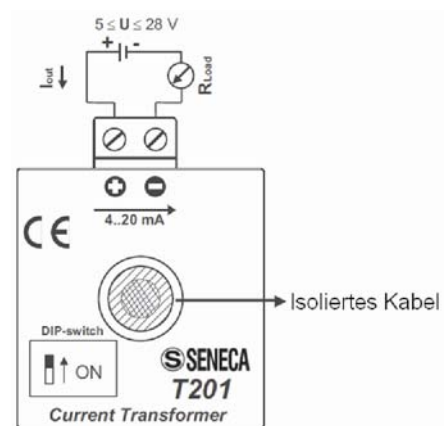
Querschnitt Kabeldurchführung: 12,5 mm

Gewicht: ca. 50 g.

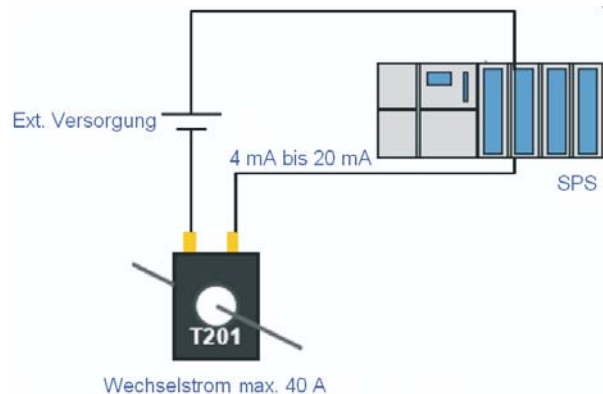
Lieferumfang: Gerät, Betriebsanleitung.

Hersteller: Seneca s.r.l. Italien

Anschlussmöglichkeiten



Typische Anwendung



Bestellhinweise

Typ	Bestell-Nr.
2-Draht - Loop Powered Signalwandler für Strom	WT201AC0