

Industrieller USB-Hub - USBHUBxx

- Unterstützt USB 2.0 Spezifikationen
- High-Speed USB-Datenübertragung bis 480 Mbps
- Passiver und aktiver Betrieb möglich
- Überstrom- und Überlastschutz
- Automatische Verbindungs- und Geschwindigkeitserkennung
- Einfache Montage auf der Hutschiene



USBHUB04

Der USBHUBxx ist ein kompakter industrieller Hub mit 4 oder 7 USB-Schnittstellen und wurde für den Einsatz in rauen und anspruchsvollen Industrieumgebungen entwickelt. Durch einen hohen ESD-Schutz ist eine hohe Sicherheit der angeschlossenen Geräte bei Überspannung gesichert.

Der USBHUBxx kann im passiven Betrieb (ohne Spannungsversorgung) oder im aktiven Betrieb über das als Zubehör erhältliche Netzteil oder 9 VDC bis 36 VDC betrieben werden.

Aufgrund der einfachen Plug-and-Play Funktionalität ist der USBHUBxx sofort betriebsbereit.

Schnittstellen:

1x USB2.0 über USB-B-Female.
 USBHUB04: 4-fach USB 2.0 (über USB-A-Female)
 USBHUB07: 7-fach USB 2.0 (über USB-A-Female)
 Leistung : 2,5W / Port (5V / 500mA)

Übertragungsgeschwindigkeit:

12 Mbps bis 480 Mbps

Spannungsversorgung:

Passiver Betrieb: über USB-Schnittstelle

Aktiver Betrieb:

1. Klemmenanschluss mit 9 VDC bis 36 VDC oder
2. Anschlussbuchse mit 5 VDC über externes 230 VAC-Steckernetzteil (Zubehör).

Isolation:

ESD-Schutz (Luftentladung): bis 8 kV
 ESD-Schutz (Kontakt): bis 4 kV

Gehäuse:

Stabiles Metallgehäuse mit Schutzart IP50.

Abmessungen:

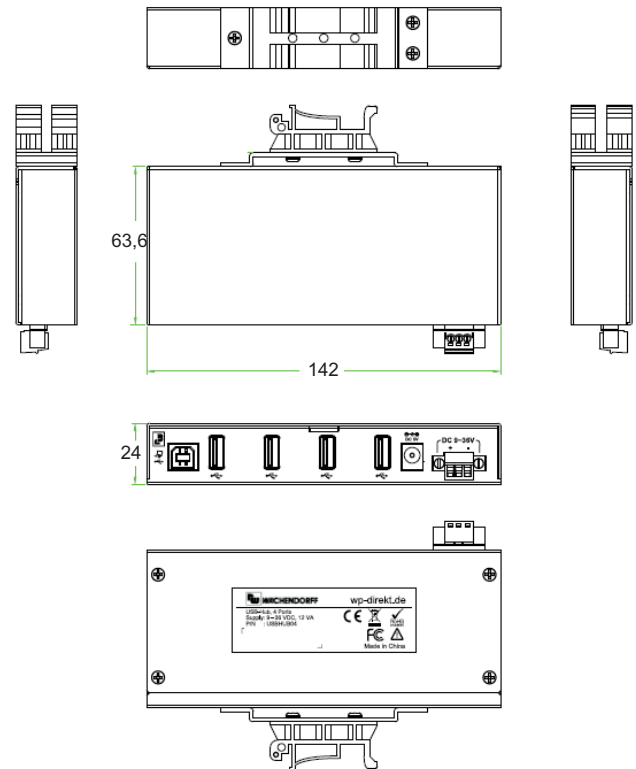
B 24 mm x H 142 mm x T 63,6 mm

Umgebungstemperatur:

Betrieb: 0 °C bis +55 °C
 Luftfeuchtigkeit: 5 % bis 95 %, nicht kondensierend

Lieferumfang:

Gerät, Klemmleistenstecker, Hutschienebefestigung, Anleitung



Abmessungen in mm

Bestellhinweise	
Typ 4-fach USB-Hub 7-fach USB-Hub	Bestell-Nr. USBHUB04 USBHUB07
Zubehör Steckernetzteil, 230 VAC/5 VDC HutschieneNetzteil, 24 VDC/3 A	USBHUBPS PS24V03AA