

1-Kanal-Strom-Ausgangsmodul, 0 bis 1 A, 12 Bit, ST4911



- Das Analog-Ausgangsmodul gibt Stromsignale von 0 bis 1 A aus.
- Galvanische Trennung des Ausgangssignals von der Systemebene mit einer Auflösung von 12 Bit.
- Spannungsversorgung über interne Systemspannung.
- Gemeinsames Massepotential der Ausgangskanäle.



ST4911

Modulfehler:

±0,1 % vom Skalenendwert bei 25 °C
 ±0,3 % vom Skalenendwert bei -20 °C und 60 °C.

Lastwiderstand: 13 Ω ± 5 %

Wandlungszeit: 1 ms

Kalibrierung: nicht erforderlich

Diagnose: nein

Signal für linke Klemme:

PinNr.	Beschreibung	PinNr.	Beschreibung
0	keine Verbindung	1	keine Verbindung
2	Felderdung	3	Felderdung
4	Felderdung (0 V), Masse	5	Felderdung (0 V), Masse
6	Feldspannung 24 V	7	Feldspannung 24 V

Signal für rechte Klemme:

PinNr.	Beschreibung	PinNr.	Beschreibung
0	Ausgangskanal 0	1	Ausgangskanal 0
2	keine Verbindung	3	keine Verbindung
4	0 V, Masse	5	0 V, Masse
6	7 VDC bis 15 VDC	7	7 VDC bis 15 VDC

Allgemeine Spezifikationen

Verlustleistung: max. 60 mA bei 5 VDC

Isolation: I/O zu Logik: Optokoppler
 I/O zu Feldspannung: Nicht isoliert

Feldspannung: Versorgungsspannung: 24 VDC nominal
 Spannungsbereich: 15 VDC bis 28 VDC
 Verlustleistung: max. 60 mA bei 24 VDC

Querschnitte: I/O Kabel max. 2 mm² (AWG#14)

Anschluss technik: abnehmbare Anschlussebene (Klemmblöcke)

Gewicht: 140 g

Abmessungen (LxHxB): 24 mm x 99 mm x 70 mm

Betriebstemperatur: 0 °C bis 60 °C

Lagertemperatur: -40 °C bis 85 °C

Relative Luftfeuchte: 5 % bis 90 % nicht kondensierend

Betriebshöhe: max. 2.000 m

Montage: DIN-Hutschiene

Ausgangsspezifikationen

Anzahl der Ausgänge: 1 Kanal, Single Ended, nicht isoliert

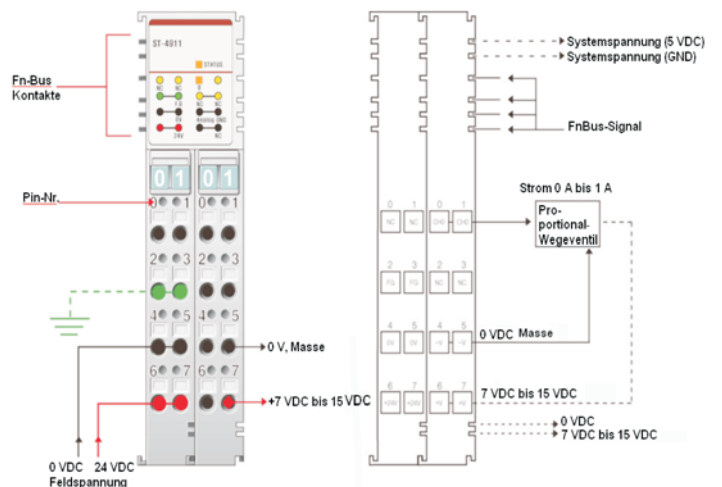
Anzeige: 1x grün/rot für Ausgangskanal-Statusanzeige,
 1 x grün für FnBus-Statusanzeige

Auflösung in Bereichen: 12 Bit mit 2,44 mA/Bit

Ausgangsstrombereich: 0 A bis 1 A

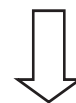
Datenbreite: 16-Bit-Ganzzahl (Zweierkomplement)

Verdrahtungsdiagramm



Ausgangsabbildwert

Byte	Bit 7	Bit 6	Bit 5	Bit 4	Bit 3	Bit 2	Bit 1	Bit 0
0	Analogausgang Kanal 0 Unteres Byte							
1	Analogausgang Kanal 0 Unteres Byte							



Ausgangsmoduldaten

4 Byte Ausgangsdaten

Analogausgang Kanal 0

Erweiterungsmodul Status-LED:

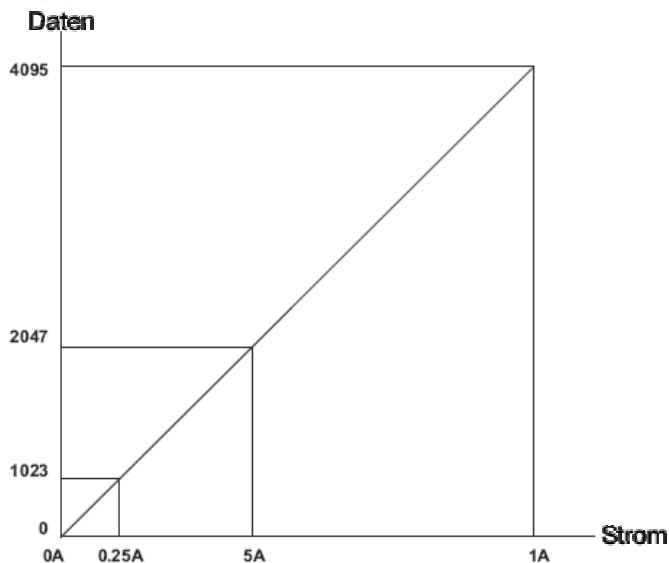
Status	LED:	Zeigt an:
Kein Strom Keine Initialisierung	aus	Gerät hat kein Erweiterungsmodul oder wird nicht mit Strom versorgt. Die Parameter wurden nicht initialisiert.
FnBus-Verbindung tauscht I/O-Daten aus	grün	Erweiterungsslot ist angeschlossen und tauscht I/O Daten aus.
FnBus-Verbindung tauscht keine I/O-Daten aus	blinkt grün	FnBus ist online, tauscht jedoch keine I/O Daten aus.
FnBus-Fehler	blinkt rot	FnBus Time Out. FnBus fehlerhafte Kommunikation.
Gerätefehler	rot	Gerätefehler

Kanalstatus-LED:

Status	LED:	Zeigt an:
Normalbetrieb	grün	Normalbetrieb

Wertebereich des Signals:

Strom	0,0 A	0,25 A	0,5 A	1,0 A
Daten (Hex)	H0000	H03FF	H07FF	H0FFF
Daten (Dez)	0	1023	2047	4095



Bestellhinweise	
Typ 1-Kanal-Strom-Ausgangsmodul, 0 A bis 1 A, 12 Bit	Bestell-Nr. ST4911
Zubehör Abnehmbare Klemmenblöcke, 9 Stück Endkappen, 7 Stück Klemmenbeschriftungen, 0 bis 9, weiß, 100 Stück Neutrale Klemmenbeschriftungen, 100 Stück	ST8241 ST8121 ST8371 St8372