

2-Kanal-Spannungs-Ausgangsmodul, -10 bis 10 VDC, 12 Bit, ST4522



- Das Analog-Ausgangsmodul gibt Spannungssignale von -10 VDC bis 10 VDC aus.
- Galvanische Trennung des Ausgangssignals von der Systemebene mit einer Auflösung von 12 Bit.
- Spannungsversorgung über interne Systemspannung.
- Gemeinsames Massepotential der Ausgangskanäle.



ST4522

Allgemeine Spezifikationen

- Spannungsversorgung:** über Systemspannung 5 VDC
- Stromaufnahme:** max. 155 mA bei 5 VDC
- Isolation:** I/O zu Logik: Optische Isolierung
I/O zu Feldspannung: Nicht verbunden
- Querschnitte:** I/O Kabel max. 2 mm² (AWG#14)
- Anschluss technik:** abnehmbare Anschlussebene (Klemmblöcke)
- Gewicht:** 70 g
- Abmessungen (LxHxB):** 12 mm x 99 mm x 70 mm
- Betriebstemperatur:** 0 °C bis 60 °C
- Lagertemperatur:** -40 °C bis 85 °C
- Relative Luftfeuchte:** 5 % bis 90 % nicht kondensierend
- Betriebshöhe:** max. 2.000 m
- Montage:** DIN-Hutschiene

Ausgangsspezifikationen

- Anzahl der Ausgänge:** 2 Kanäle, keine Isolation zwischen den Kanälen
- Anzeige:** 2x grün für Statusanzeigen, 1 x grün/rot für FnBus-Statusanzeige
- Auflösung in Bereichen:** 12 Bit mit 4,88 mV/Bit
- Ausgangsspannungsbereich:** -10 VDC bis 10 VDC
- Datenbreite:** 16-Bit-Ganzzahl (Zweierkomplement)

Modulfehler:

- ±0,1 % vom Skalenendwert bei 25 °C
- ±0,3 % vom Skalenendwert bei 0 °C und 60 °C.

Lastwiderstand: min. 5 kΩ

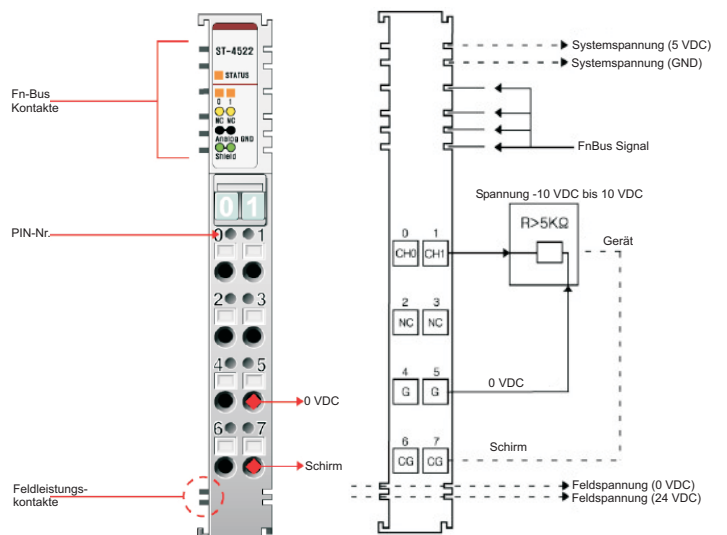
Wandlungszeit: 2 ms allen Kanälen

Kalibrierung: nicht erforderlich

Diagnose: nein

PinNr.	Beschreibung	PinNr.	Beschreibung
0	Ausgangskanal 0	1	Ausgangskanal 1
2	nicht verwendet	3	nicht verwendet
4	Ausgangskanal (0 VDC)	5	Ausgangskanal (0 VDC)
6	Gehäuse Masse / Schirm	7	Gehäuse Masse / Schirm

Verdrahtungsdiagramm



Ausgangsabbildwert

BitNr.	Bit 7	Bit 6	Bit 5	Bit 4	Bit 3	Bit 2	Bit 1	Bit 0
Byte 0	Analogausgang Kanal 0 unteres Byte							
Byte 1	Analogausgang Kanal 0 oberes Byte							
Byte 2	Analogausgang Kanal 1 unteres Byte							
Byte 3	Analogausgang Kanal 1 oberes Byte							



Ausgangsmoduldaten:

4 Byte Ausgangsdaten

Analogausgang Kanal 0
Analogausgang Kanal 1

Erweiterungsmodul Status-LED:

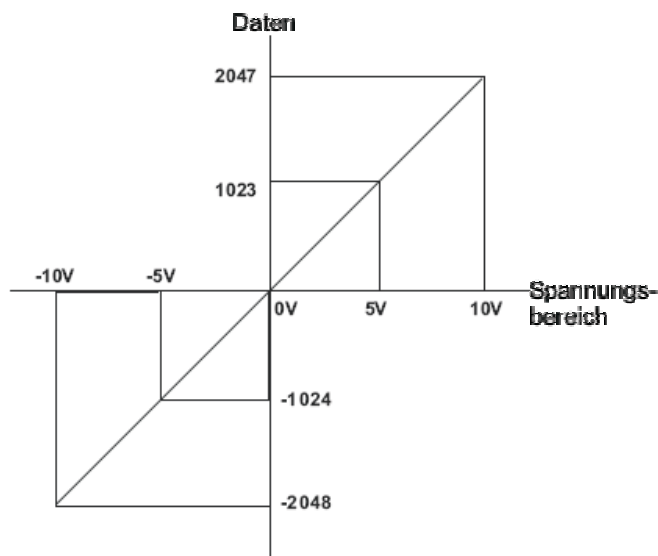
Status	LED:	Zeigt an:
Kein Strom Keine Initialisierung	aus	Gerät hat kein Erweiterungsmodul oder wird nicht mit Strom versorgt. Die Parameter wurden nicht initialisiert.
FnBus-Verbindung tauscht I/O-Daten aus	grün	Erweiterungsslot ist angeschlossen und tauscht I/O Daten aus.
FnBus-Verbindung tauscht keine I/O-Daten aus	blinkt grün	FnBus ist online, tauscht jedoch keine I/O Daten aus.
FnBus-Fehler	blinkt rot	FnBus Time Out. FnBus fehlerhafte Kommunikation.
Gerätefehler	rot	Gerätefehler

Kanalstatus-LED:

Status	LED:	Zeigt an:
Normalbetrieb	grün	Normalbetrieb

Wertebereich des Signals:

Spannung	-10 VDC	-5 VDC	0 VDC	5 VDC	10 VDC
Daten (Hex)	HF800	HFC00	H0000	H03FF	H7FFF
Daten (Dez)	63488	64512	0	1023	32767


Bestellhinweise

Typ 2-Kanal-Spannungs-Ausgangsmodul, -10 VDC bis 10 VDC, 12 Bit	Bestell-Nr. ST4522
Zubehör Abnehmbare Klemmenblöcke, 9 Stück	ST8241
Endkappen, 7 Stück	ST8121
Klemmenbeschriftungen, 0 bis 9, weiß, 100 Stück	ST8371
Neutrale Klemmenbeschriftungen, 100 Stück	ST8372