

1-Kanal-Spannungs-Ausgangsmodul, 0 bis 10 VDC, manuell steuerbar ST4491

- Das Analog-Ausgangsmodul gibt Spannungssignale von 0 VDC bis 10 VDC aus und lässt sich manuell steuern.
- Galvanische Trennung des Ausgangssignals von der Systemebene mit einer Auflösung von 12 Bit.
- Spannungsversorgung über interne Systemspannung.
- Gemeinsames Massepotential der Ausgangskanäle.



ST4491

Allgemeine Spezifikationen

- Spannungsversorgung:** über Systemspannung 5 VDC
- Stromaufnahme:** max. 60 mA bei 5 VDC
- Isolation:** I/O zu Logik: Optokoppler
- Feldspannung:** Verbindung mit der Feldspannung: keine Feldspannung wird zum nächsten Modul weitergeleitet
- Querschnitt:** I/O Kabel max. 2 mm²
- Anschluss technik:** abnehmbare Anschlussebene (Klemmblöcke)
- Gewicht:** 70 g
- Abmessungen (LxHxB):** 12 mm x 99 mm x 70 mm
- Betriebstemperatur:** 0 °C bis 55 °C
- Lagertemperatur:** -40 °C bis 85 °C
- Relative Luftfeuchte:** 5 % bis 90 % nicht kondensierend
- Betriebshöhe:** max. 2.000 m
- Montage:** DIN-Hutschiene

Ausgangsspezifikationen

- Anzahl der Ausgänge:** 1 Kanal single ended
- Anzeige:** 1 x grün/rot für FnBus-Status
- Auflösung in Stufen:** 12 Bit mit 2,44 mV/Bit
- Ausgangsspannungsbereich:** 0 VDC bis 10 VDC
- Datenbreite:** 16 Bit Integer (2er Komplement)

Modulfehler:

- ±0,1 % vom Skalenendwert bei 25 °C
- ±0,3 % vom Skalenendwert bei 0 °C und 60 °C.

Lastwiderstand: min. 2 kΩ

Wandlungszeit: 1,2 ms/alle Kanäle

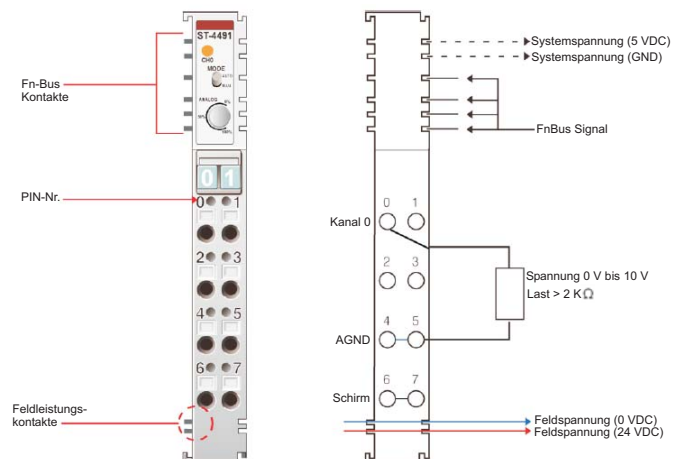
Kalibrierung: nicht erforderlich

Diagnosefunktion: nein

Erdungstyp: 2-Kanäle (gemeinsame Masse), auf Pin 4 und 5

PinNr.	Beschreibung	PinNr.	Beschreibung
0	Ausgangskanal 0	1	/
2	/	3	/
4	AGND	5	AGND
6	Schirm	7	Schirm

Verdrahtungsdiagramm



Eingangsabbildwert-4 Byte

BitNr.	Bit 7	Bit 6	Bit 5	Bit 4	Bit 3	Bit 2	Bit 1	Bit 0
	/	/	/	/	/	/	/	Kanal 0
Byte 0	Auto / Manuel 0b: Kanal Auto 1b: Kanal 0 Manuel							
Byte 1	Reserviert							
Byte 2	Kanal 0 Manuel unteres Byte							
Byte 3	Kanal 0 Manuel oberes Byte							

Ausgangsabbildwert-2 Byte

BitNr.	Bit 7	Bit 6	Bit 5	Bit 4	Bit 3	Bit 2	Bit 1	Bit 0
Byte 0	Kanal 0 Datenkonvertierung unteres Byte							
Byte 1	Kanal 0 Datenkonvertierung oberes Byte							

Konfigurationsparameter-4 Byte

BitNr.	Bit 7	Bit 6	Bit 5	Bit 4	Bit 3	Bit 2	Bit 1	Bit 0
	/	/	/	/	/	/	/	Kanal 0 Störaktion
Byte 0	Fehleraktion 00b: Fehlerwert 01b: hält letzten Wert 10b: untere Grenze 11b: obere Grenze							
Byte 1	Reserviert							
Byte 2	Kanal 0 unterer Störwert							
Byte 3	Kanal 0 oberer Störwert							

Wertebereich des Signals:

Spannung	0 V	2,5 V	5 V	10 V
Daten (Hex)	H0000	H03FF	H07FF	H0FFF
Daten (Dez)	0	1023	2047	4095

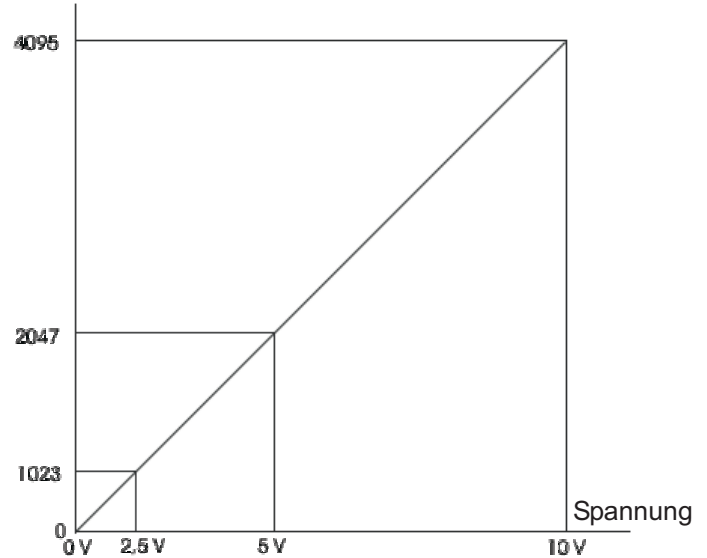
Schalter (Modus)

Schalterzustand	Status	Beschreibung
Automatisch	Automatisch	Vorgabe durch Output-Variable
Manuel	Manuel	Vorgabe durch Potentiometer

Erweiterungsmodul Status-LED:

Status	LED zeigt an:
Kein Strom Keine Initialisierung	aus
Auto-Betrieb	grün
Manuel-Betrieb	blinkt grün

Daten



Bestellhinweise

Typ	Bestell-Nr.
1-Kanal-Spannungs-Ausgangsmodul, 0 VDC bis 10 VDC, manuell steuerbar	ST4491
Zubehör	
Abnehmbare Klemmenblöcke, 9 Stück	ST8241
Endkappen, 7 Stück	ST8121
Klemmenbeschriftungen, 0 bis 9, weiß, 100 Stück	ST8371
Neutrale Klemmenbeschriftungen, 100 Stück	ST8372