

2-Kanal-Spannungs-Ausgangsmodul, 0 bis 10 VDC, 12 Bit, ST4422



- Das Analog-Ausgangsmodul gibt Spannungssignale von 0 VDC bis 10 VDC aus..
- Galvanische Trennung des Ausgangssignals von der Systemebene mit einer Auflösung von 12 Bit.
- Spannungsversorgung über interne Systemspannung.
- Gemeinsames Massepotential der Ausgangskanäle.



ST4422

Allgemeine Spezifikation

- Spannungsversorgung:** über Systemspannung 5 VDC
- Stromaufnahme:** max. 155 mA bei 5 VDC
- Isolation:** I/O und Logik: Optokoppler
- Querschnitt:** I/O Kabel max. 2 mm²
- Anschluss technik:** abnehmbare Anschlussebene (Klemmblöcke)
- Gewicht:** 70 g
- Abmessungen (LxHxB):** 12 mm x 99 mm x 70 mm
- Betriebstemperatur:** 0 °C bis 60 °C
- Lagertemperatur:** -40 °C bis 85 °C
- Relative Luftfeuchte:** 5 % bis 90 % nicht kondensierend
- Betriebshöhe:** max. 2.000 m
- Montage:** DIN-Hutschiene

Ausgangsspezifikation

- Anzahl der Ausgänge:** 2 Kanäle single ended (gemeinsame Masse)
- Anzeige:** 2x grün für Status, 1 x grün/rot für FnBus-Status
- Auflösung in Stufen:** 12 Bit mit 2,44 mV/Bit
- Ausgangsspannungsbereich:** 0 VDC bis 10 VDC
- Datenbreite:** 16 Bit Integer (2er Komplement)

Modulfehler:

- +0,1 % vom Skalenendwert bei 25 °C
 ±0,3 % vom Skalenendwert bei 0 °C und 60 °C.

Lastwiderstand: min. 5 kΩ

Wandlungszeit: 2 ms/alle Kanäle

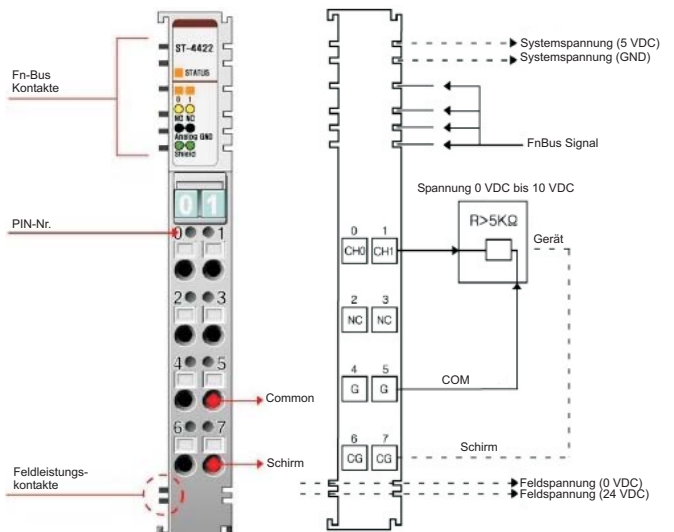
Kalibrierung: nicht erforderlich

Diagnosefunktion: nein

Erdungstyp: 2-Kanäle / 2 COM (single Common)

PinNr.	Beschreibung	PinNr.	Beschreibung
0	Ausgangskanal 0	1	Ausgangskanal 1
2	nicht verwendet	3	nicht verwendet
4	Ausgangskanal Common (0 VDC)	5	Ausgangskanal Common (0 VDC)
6	Gehäuse Masse / Schirm	7	Gehäuse Masse / Schirm

Verdrahtungsdiagramm



Ausgangsabbildwert

BitNr.	Bit 7	Bit 6	Bit 5	Bit 4	Bit 3	Bit 2	Bit 1	Bit 0
Byte 0								Analogausgang Kanal 0 unteres Byte
Byte 1								Analogausgang Kanal 0 oberes Byte
Byte 2								Analogausgang Kanal 1 unteres Byte
Byte 3								Analogausgang Kanal 1 oberes Byte



Ausgangsmoduldaten:
 4 Byte Ausgangsdaten

Analogausgang Kanal 0
Analogausgang Kanal 1

Erweiterungsmodul Status-LED:

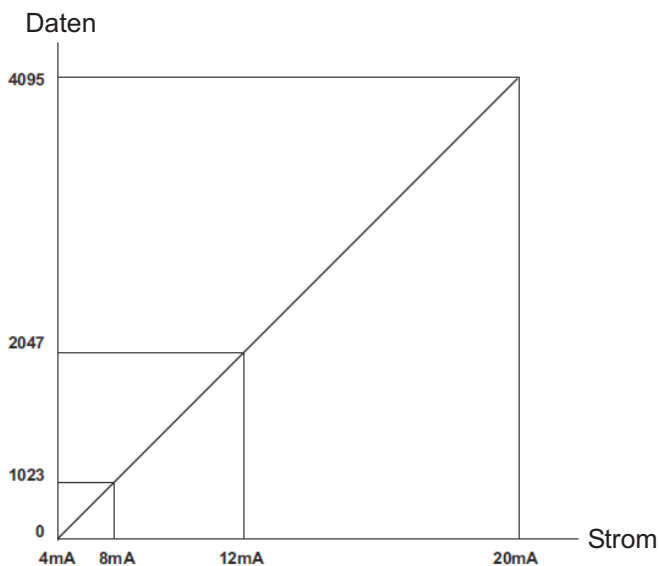
Status	LED	zeigt an:
Kein Strom Keine Initialisierung	aus	Gerät hat kein Erweiterungsmodul oder wird nicht mit Strom versorgt. Die Parameter wurden nicht initialisiert.
FnBus-Verbindung tauscht I/O-Daten aus	grün	Erweiterungsslot ist angeschlossen und tauscht I/O-Daten aus.
FnBus-Verbindung tauscht keine I/O-Daten aus	blinkt grün	FnBus ist online, tauscht jedoch keine I/O-Daten aus.
FnBus-Fehler	blinkt rot	FnBus Zeitüberschreitung. FnBus fehlerhafte Kommunikation.
Gerätefehler	rot	Gerätefehler

Kanalstatus-LED:

Status	LED	zeigt an:
Signal	grün	Normalbetrieb

Wertebereich des Signals:

Strom	4,0 mA	8,0 mA	12,0 mA	20,0 mA
Daten (Hex)	H0000	H03FF	H07FF	H0FFF
Daten (Dez)	0	1023	2047	4095


Bestellhinweise

Typ	Bestell-Nr.
2-Kanal-Spannungs-Ausgangsmodul, 0 VDC bis 10 VDC, 12 Bit	ST4422
Zubehör	
Abnehmbare Klemmenblöcke, 7 Stück	ST8241
Endkappen, 7 Stück	ST8121
Klemmenbeschriftungen, 0 bis 9, weiß, 100 Stück	ST8371
Neutrale Klemmenbeschriftungen, 100 Stück	ST8372