

Installationsanleitung für **G310C2/R2/S2** Bediengerät mit Touch Display

Version: 1.00





Inhalt

	Beschreibung	Seite
1	Vorwort	3
2	Sicherheitshinweise	
2.1	Allgemeine Hinweise	3
2.2	Bestimmungsgemäße Verwendung	3
2.3	Qualifiziertes Personal	3
2.4	CE-Konformität	3
2.5	Restgefahren	3
3	Beschreibung	3
4	Spezifikation	4
5	Mechanische Installation	4
6	Elektrische Installation	5
7	Installation Optionskarten	5
8	Kommunikation mit dem G310	5
9	Software / Betrieb	7
10	Optionale Eigenschaften und Zubehör	8
11	Bestellhinweise	9
12	Allgemeine Informationen	9



1 Vorwort

Verehrter Kunde!

Wir bedanken uns für Ihre Entscheidung ein Produkt unseres Hauses einzusetzen und gratulieren Ihnen zu diesem Entschluss.

Die Geräte der Bedienpanels G310 können vor Ort für zahlreiche unterschiedliche Anwendungen programmiert werden.

Um die Funktionsvielfalt dieses Gerätes für Sie optimal zu nutzen, bitten wir Sie folgendes zu beachten:

Jede Person, die mit der Inbetriebnahme oder Bedienung dieses Gerätes beauftragt ist, muss die Betriebsanleitung und insbesondere die Sicherheitshinweise gelesen und verstanden haben!

2 Sicherheitshinweise




2.1 Allgemeine Hinweise

Zur Gewährleistung eines sicheren Betriebes darf das Gerät nur nach den Angaben in der Betriebsanleitung betrieben werden. Bei der Verwendung sind zusätzlich die für den jeweiligen Anwendungsfall erforderlichen Rechts- und Sicherheitsvorschriften zu beachten. Sinngemäß gilt dies auch bei Verwendung von Zubehör.

2.2 Bestimmungsgemäße Verwendung

Die Bedienpanels G310 dienen zur Anzeige und Überwachung von Prozessgrößen. Jeder darüber hinausgehende Gebrauch gilt als nicht bestimmungsgemäß.

 Ein Gerät der Bedienpanel-Serie G310 darf nicht als alleiniges Mittel zur Abwendung gefährlicher Zustände an Maschinen und Anlagen eingesetzt werden. Maschinen und Anlagen müssen so konstruiert werden, dass fehlerhafte Zustände nicht zu einer für das Bedienpersonal gefährlichen Situation führen können (z. B. durch unabhängige Grenzwertschalter, mechanische Verriegelungen, etc.).

2.3 Qualifiziertes Personal

Geräte der Bedienpanel-Serie G310 dürfen nur von qualifiziertem Personal, ausschließlich entsprechend der technischen Daten verwendet werden.

Qualifiziertes Personal sind Personen, die mit der Aufstellung, Montage, Inbetriebnahme und Betrieb dieses Gerätes vertraut sind und die über eine ihrer Tätigkeit entsprechenden Qualifikation verfügen.

2.4 CE-Konformität

Die Konformitätserklärung liegt bei uns aus. Sie können diese gerne beziehen. Rufen Sie einfach an.

2.5 Restgefahren

Die Geräte der Bedienpanel-Serie G310 entsprechen dem Stand der Technik und sind betriebssicher. Von den Geräten können Restgefahren ausgehen, wenn sie von ungeschultem Personal unsachgemäß eingesetzt und bedient werden.

In dieser Anleitung wird auf Restgefahren mit dem folgenden Symbol hingewiesen:



Dieses Symbol weist darauf hin, dass bei Nichtbeachtung der Sicherheitshinweise Gefahren für Menschen bis zur schweren Körperverletzung oder Tod und/oder die Möglichkeit von Sachschäden besteht.

3 Beschreibung

Das G310 ist die perfekte Lösung für Anwendungen, bei denen der Bediener mehr als nur ein Gerät überwachen und steuern muss. Mit seinen 3 seriellen Schnittstellen, bis zu 2 integrierten Ethernet Ports, USB Typ B Port und 2 USB Host Schnittstellen kann das TFT-Touch Bediengerät an mehrere serielle und Ethernet Geräte gleichzeitig angeschlossen werden. Bei dem G310 sind die Schnittstellen galvanisch voneinander getrennt.

Das G310 kann mit den verschiedensten Geräten kommunizieren, die eine RS232/485/422-Schnittstelle haben. Dies erlaubt die gleichzeitige Kommunikation mit Geräten von unterschiedlichen Herstellern sowie die zusätzliche Protokollumwandlung. Mit der Ethernet-Schnittstelle können Sie das Bediengerät direkt an Ihr Netzwerk anbinden, und bis zu 4 unterschiedliche Protokolle gleichzeitig verarbeiten.

Die Programmierung erfolgt über die kostenlose Software "Crimson 2.0" oder "Crimson 3.0".

4 Spezifikationen

1. Spannungsversorgung

G310C2/R2/S2: 24V DC +/-20% @ 30 W Maximum
Anschluss über abnehmbare Klemmleiste

2. LCD Display

Modell	G310C2	G310R2	G310S2
Größe	10,4"	10,4"	10,4"
Type	TFT	TFT	TFT
Farben	32.000	32.000	32.000
Auflösung (Pixel)	640x480	800x600	640x480
Helligkeit	450 cd/m ²	400 cd/m ²	1.000 cd/m ²
Hintergrundbel.	CCFL	CCFL	LED
Lebensdauer typ.	50.000 Std	40.000 Std.	50.000 Std.

3. Display

4-Draht analog resistiv Touch Screen
8 Funktions-/Menütasten für Bildschirmfunktionen.

4. Schnittstellen

USB Host: Entspricht USB Spezifikationen Rev. 2.0
Drei serielle galv. getrennte Schnittstellen.
1 serieller RS-232 Programmierport über RJ12-Stecker
1 serieller RS-422/485 Port über RJ45-Stecker
1 serieller RS-232 Port über RJ12-Stecker
Ethernet Schnittstelle 10Base-T/100Base-TX über RJ45-Stecker
(Masse des Steckers ist mit Gerätemasse verbunden)
Ein zweiter Ethernet Port (mit eigener MAC Adresse) ist als Option vorhanden.

5. Speicher

Interner nichtflüchtiger 324 MB Flash-Speicher
Einschub für CompactFlash Karten Typ I oder Typ II, max. 2 GB nutzbar.

6. Umgebungsbedingungen

Betriebstemperatur: 0 °C bis +50 °C
Lagertemperatur: -20 °C bis +70 °C
Feuchte: max. 80% rF., nicht kondensierend
Vibration: 5 Hz bis 150 Hz in X, Y, Z Richtung für 1,5 Stunden, 2 g während des Betriebs
35 g für 11 Millisek. in 3 Richtungen während des Betriebs

7. Gehäuse:

Rückwärtiges Stahlgehäuse mit Aluminiumfront für den Inneneinsatz.

8. Schutzart

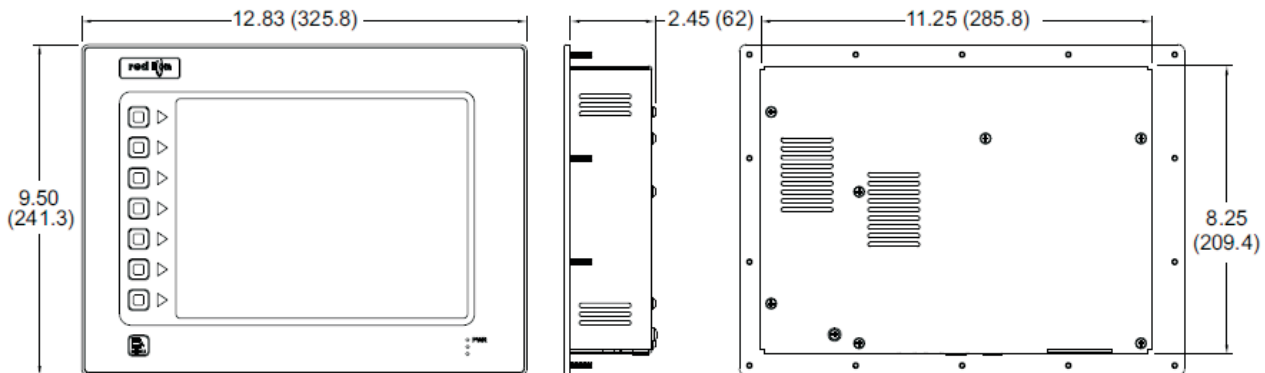
IP66 frontseitig bei Verwendung der mitgelieferten Dichtung.

9. Zertifikate

Diverse nationale und internationale Zertifikate sind vorhanden.
Kontaktieren Sie uns falls Sie diese benötigen.

10. Gewicht

Ca. 2.470 Gramm



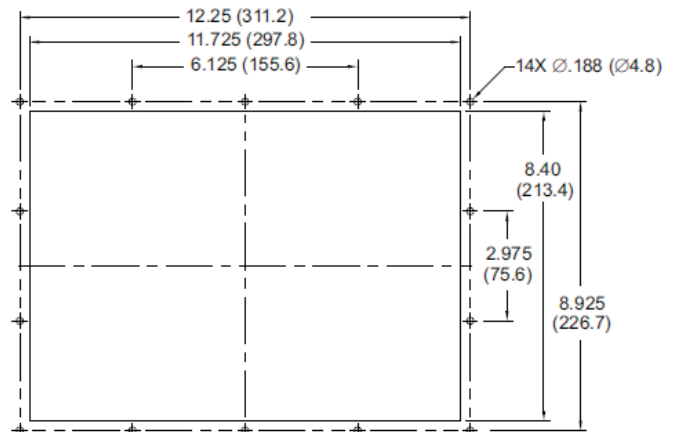
Abmessungen in Inch (mm)

5 Mechanische Installation

Erstellen Sie einen Ausschnitt und die Löcher für die Befestigungsschrauben gemäß der mitgelieferten Schablone.
Achten Sie darauf, dass die Schnittkanten sauber entgratet sind, um das Bediengerät nicht zu beschädigen.
Führen Sie das Bediengerät von vorne ein. Kontrollieren Sie dabei den korrekten Sitz der Gummidichtung.
Schrauben Sie die mitgelieferten 14 Muttern gleichmäßig auf die Gewindebolzen. Ziehen Sie die Schrauben mit maximal 1,92 Nm an, um Beschädigungen am Geräteausschnitt zu vermeiden.



Damit die Schutzart IP66 oder NEMA 4 gewährleistet ist, müssen alle Montageschrauben verwendet werden.



Alle Toleranzen +/-0,01 (+/-0,25)

Abmessungen in Inch (mm)

6 Elektrische Installation

Das Bediengerät benötigt 24V DC +/-20% als Spannungsversorgung. Die Versorgungsspannung darf nur innerhalb des angegebenen Spannungsbereichs liegen, da es sonst zu Funktionsausfällen am Bediengerät kommen kann.

Verwenden Sie nur Netzgeräte, die den Standards SELV (Safety Extra Low Voltage) oder NEC Class 2 genügen.

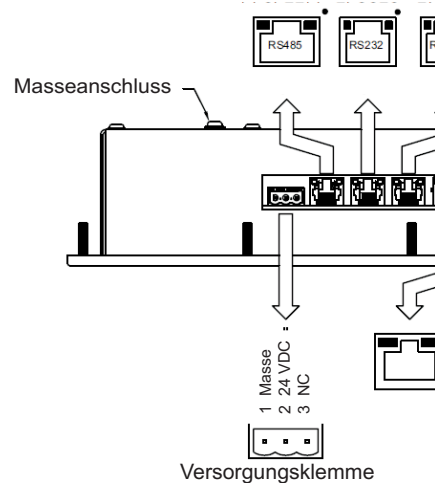


Verbinden Sie an dem zentralen Anschlusspunkt den Leiter GND der Versorgungsspannung mit dem Potentialausgleich. Sie sichern damit den GND-Bezug des Bediengeräts.

Anschlussreihenfolge

Schließen Sie das Bediengerät in folgender Reihenfolge an:

1. Potentialausgleich
2. Stromversorgung
3. Steuerung oder Projektierungs-PC



7 Installation Optionskarten

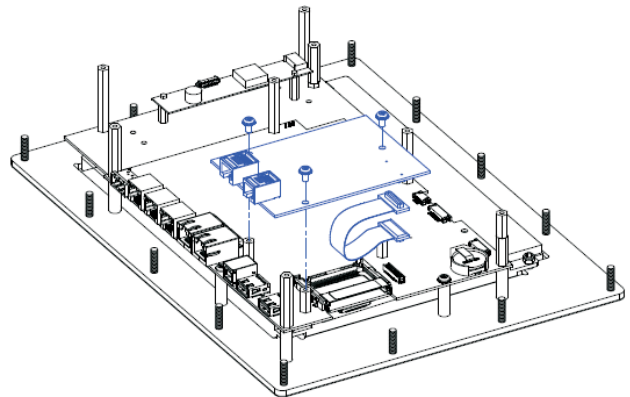


Warnung -Entfernen Sie keine Optionskarten, bevor Sie nicht die Spannungsversorgung entfernt und sichergestellt haben, dass das Gerät Spannungslos ist.

Jede Optionskarte wird mit einem Kommunikationskabel und drei Befestigungsschrauben geliefert.

Zum Installieren der Optionskarte entfernen Sie die Spannungsversorgung, alle Anschlusskabel und die hintere Abdeckung. Verbinden Sie das Kommunikationskabel der Optionskarte mit dem Stecker des Mainboards. Überprüfen Sie den korrekten Sitz der Kabel in ihren Steckern. Befestigen Sie die Optionskarte mit den drei Schrauben an dem Mainboard (siehe Bild).

Montieren Sie wieder vorsichtig die hintere Abdeckung mit den entsprechenden Schrauben.



8 Kommunikation mit dem G310

Konfiguration eines G310

Das Bediengerät G310 wird mit der Software Crimson 2 oder 3 konfiguriert. Die Software können Sie kostenlos von unserer Webseite http://www.wachendorff.de/wp/dpc_dow_bed_sof.html herunterladen. Aktualisierungen für neue Eigenschaften und Treiber können Sie einfach über das Internet kostenlos laden. Wenn Sie das Bediengerät konfigurieren, stellen sie sicher, dass Ihre Crimson 2 oder 3 Software auf dem aktuellsten Stand ist. Das Bediengerät G310 kann über den RS232 PGM Port, den USB-Port oder die CF-Karte konfiguriert werden. Der USB-Port wird über ein Standard USB Kabel mit Typ B Stecker verbunden. Für die Verwendung des USB-Ports muss zuerst der Treiber installiert werden.

Der RS232 PGM-Port wird über das serielle Schnittstellenkabel CBLPROG0 mit dem 9-poligen SUB-D Stecker Ihres PC verbunden. Wenn Sie ihr eigenes Kabel anfertigen möchten, beachten Sie bitte die Pin-Belegung des Bediengeräts.

Die CF-Karte kann für die Konfiguration verwendet werden, indem Sie die Konfigurationsdatei und Firmware auf die Karte laden, diese in das G310 Bediengerät stecken und dann die Spannungsversorgung einschalten.

Kabel und Treiber

Es gibt die unterschiedlichsten Kabel und Treiber für die Anbindung an viele verschiedene Geräte. Bitte fragen Sie bei Wachendorff nach, wenn Sie ein Kabel benötigen. Wenn Sie ihr eigenes Kabel anfertigen möchten, beachten Sie bitte die Pin-Belegung des Bediengeräts.

Zugriff auf die CF-Karte über USB-Port



Warnung - Entfernen oder Installieren Sie bei angelegter Spannungsversorgung keine Kabel, bevor Sie sich nicht von der Ungefährlichkeit vergewissert haben. Der USB-Port ist nur für den Setup und Diagnose gedacht und nicht für eine permanente Verbindung geeignet.

Für den Zugriff auf die Daten der CF-Karte über den USB-Port muss zuerst der Treiber auf Ihrem PC installiert werden. Der Treiber wird normalerweise mit Crimson installiert und z.B. in dem Ordner C:\Programme\Red Lion Controls\Crimson 3.0\Device\ abgelegt. Ist der Treiber installiert, verbinden Sie das G310 mit Ihrem PC über das USB Kabel und folgen Sie den Anleitungen "Installation der Compact Flash Karte" in Ihrem Crimson Handbuch.

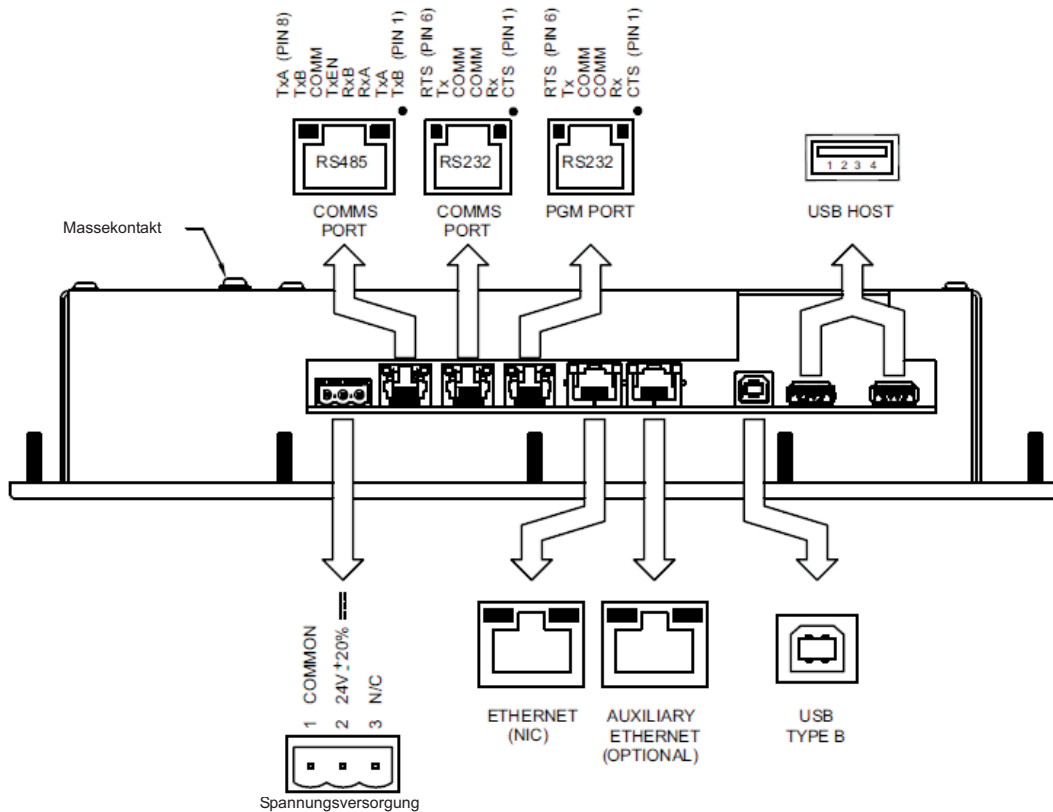
Ethernet Verbindungen

Ethernetverbindungen können sowohl 10Base-T oder 100Base-TX sein. Die entsprechende RJ45-Buchse ist als NIC (Network Interface Card) verdrahtet. Wenn Sie eine Anbindung an einen Switch oder Hub vornehmen, nehmen Sie ein direktes Kabel, sonst ein gekreuztes Kabel.

Die Ethernet Buchse beinhaltet zwei LED's mit folgenden Funktionen:

LED Farbe	LED Beschreibung
Ständig gelb	Verbindung vorhanden
Blinkend gelb	Daten werden übertragen
Grün	10Base-T Kommunikation
Orange	100Base-TX Kommunikation

G310 Schnittstellen



RS232 Schnittstellen

Das Bediengerät G310 besitzt zwei RS232 Schnittstellen. Die Schnittstellen sind galvanisch getrennt. Es gibt eine Programmierschnittstelle (PGM) und eine reine Kommunikationsschnittstelle (COMM). Es kann nur eine Schnittstelle für die Programmierung verwendet werden, aber beide für die Kommunikation mit einer Steuerung.

Die RS232 PGM Schnittstelle kann sowohl für Master als auch für Slave Protokolle mit einer Projektierung des G310 verwendet werden. Beachten Sie immer die nachfolgende Pin-Belegung.

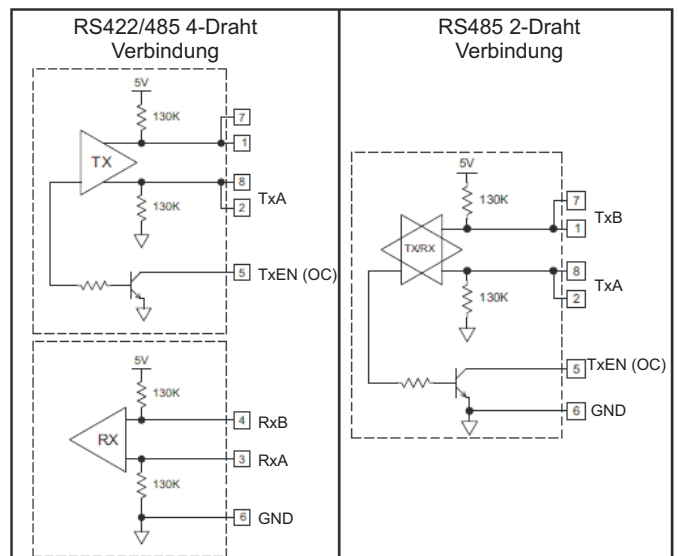
G3 RS232 zu einem PC

Verbindungen			
G3: RJ12	Name	PC: DB9	Name
4	COMM	1	DCD
5	Tx	2	Rx
2	Rx	3	Tx
	N/C	4	DTR
3	COM	5	GND
	N/C	6	DSR
1	CTS	7	RTS
6	RTS	8	CTS
	N/C	9	RI

RS422/485 Schnittstelle

Das Bediengerät G310 besitzt eine RS422/485 Schnittstelle. Die Schnittstelle ist galvanisch getrennt.

Diese Schnittstelle kann sowohl für den Betrieb als RS422 oder RS485 programmiert werden.





9 Software / Betrieb

Crimson Software

Das Bediengerät G310 wird mit der Software Crimson 2 oder 3 konfiguriert. Die Software können Sie kostenlos von unserer Webseite http://www.wachendorff.de/wp/dpc_dow_bed_sof.html herunterladen. Aktualisierungen für neue Eigenschaften und Treiber können Sie einfach über das Internet kostenlos laden.

Anzeige

Das Bediengerät verwendet eine Liquid Crystal Display (LCD) Anzeige für die Darstellung von Text und Grafiken. Die Hintergrundbeleuchtung des G310C2 und G310R2 ist eine CCFL Röhre und bei dem G310S2 LED. Die Helligkeit der Hintergrundbeleuchtung kann reduziert werden. Hintergrundbeleuchtungen haben eine begrenzte Lebensdauer (siehe Seite 4). Die Lebensdauer basiert auf der Zeit, die eine Anzeige bei voller Intensität eingeschaltet ist. Das Abschalten der Hintergrundbeleuchtung in bestimmten Fällen, kann die Lebensdauer vergrößern. Diese Funktionalität können Sie über die Software Crimson konfigurieren.

Austausch Hintergrundbeleuchtung

Sollte die Hintergrundbeleuchtung aufgrund ihrer begrenzten Lebensdauer ausfallen, senden Sie uns das Bediengerät für eine Reparatur zurück.

LED's an der Frontseite

LED Rot, Oben "PWR"	
Blinkend	Gerät ist im Boot Loader Modus, keine gültige Konfiguration ist geladen.
Dauerlicht	Gerät ist an und eine Anwendung läuft.
LED Gelb, Mitte	
Aus	Es ist keine CF-Karte vorhanden.
Dauerlicht	Gültige CF-Karte ist gesteckt.
Schnell Blinkend	CF-Karte wird gerade überprüft.
Flackern	Gerät schreibt auf die CF-Karte. Entweder werden Daten gespeichert oder der über den USB Port verbundene PC hat das Laufwerk gesperrt.
Langsam Blinkend	Falsch formatierte CF-Karte gesteckt.
LED Grün, Unten	
Blinkend	Eine Variable befindet sich im Alarmstatus
Dauerlicht	Es ist eine gültige Konfiguration geladen und es bestehen keine aktiven Alarmer.

Batterie



Warnung - Entfernen oder Öffnen Sie das Gerät nicht, bevor Sie die Spannungsversorgung entfernt und sichergestellt haben, dass der Montagebereich ungefährlich ist.



Achtung: Die Platine enthält empfindliche Komponenten. Bevor Sie an dem Gerät ohne Rückblende arbeiten, sollten Sie statische Ladungen an Ihrem Körper entladen. Berühren Sie nicht die Oberfläche der Leiterplatte.

Es wird eine Batterie verwendet, um die interne Uhr zu speisen, wenn die Versorgung abgeschaltet ist. Die typische Genauigkeit der Zeit des G310 liegt bei einer Drift von weniger als Minute pro Monat. Die Batterie beeinflusst nicht den Speicher des Geräts, da alle Daten und die Konfiguration in einem nichtflüchtigen Speicher abgelegt sind.

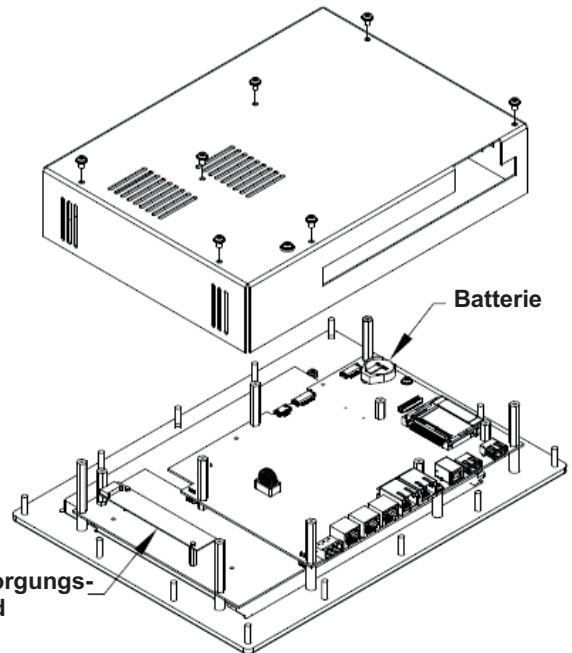


Achtung: Gefahr eines elektrischen Schlags
Das Versorgungsboard des G310 stellt eine hohe Spannung für die Versorgung der Hintergrundbeleuchtung zur Verfügung. Das Berühren der Leiterplatte kann zu Verletzungen führen.

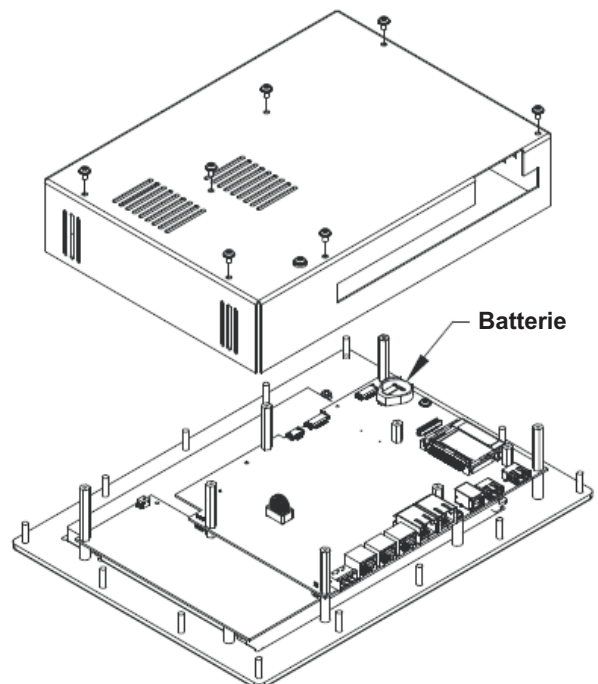
Zum Wechseln der Batterie des G310 entfernen Sie die Spannungsversorgung, die Verkabelung und dann die hintere Abdeckung des Geräts. Zum Entfernen der Abdeckung entfernen Sie die mit Pfeilen gekennzeichneten fünf Schrauben. Heben Sie die Abdeckung an der oberen Seite des Geräts an und entfernen Sie diese anschließend ganz.

Entfernen Sie die alte Batterie (Beachten Sie die Entsorgungsvorschriften) und ersetzen diese durch eine neue Batterie. Installieren Sie wieder die hintere Abdeckung, legen die Versorgungsspannung an und konfigurieren Zeit/Datum über die Software Crimson.

G310C2 und G310R2



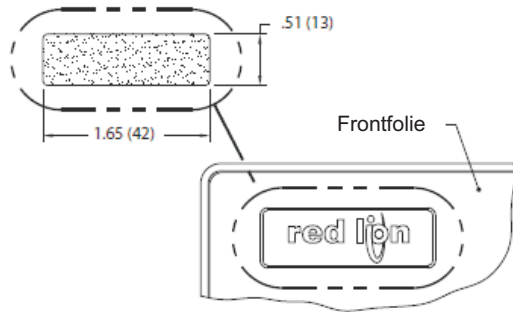
G310S2



10 Optionale Eigenschaften und Zubehör

Kundenspezifisches Logo

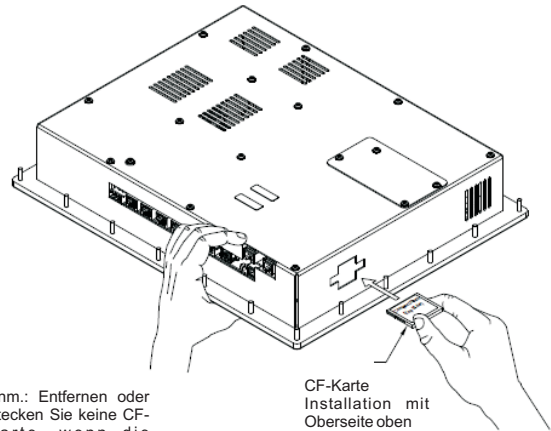
Jedes G300 Bediengerät hat einen Bereich, der das Logo des Herstellers beinhaltet. Sollten Sie ein eigenes Logo wünschen, setzen Sie sich bitte mit Wachendorff in Verbindung.



CF-Karten Laufwerk

Das CF-Karten Laufwerk ist ein Typ II Laufwerk und akzeptiert CF-Karten vom Typ I und II. Verwenden Sie CF-Karten mit minimal 4 Mbyte. Maximal werden 2 GByte an Daten gespeichert; auch wenn die Speicherkarte mehr Platz bietet.

CF-Karten können dazu verwendet werden, um Konfigurationen zu übertragen, zum Speichern von größeren Konfigurationen und zum Daten aufzeichnen. Aufgezeichnete Daten können mit einem externen Lesegerät über einen PC ausgelesen werden.



Anm.: Entfernen oder Stecken Sie keine CF-Karte, wenn die Versorgung anliegt (siehe Front LED).

CF-Karte Installation mit Oberseite oben



11 Bestellhinweise

Bestellhinweise	
Typ VGA Display, USB Host, galv. Getrennt, Innen VGA Display, USB Host, 2-fach Ethernet, Innen SVGA Display, USB Host, galv. Getrennt, Innen SVGA Display, USB Host, 2-fach Ethernet, Innen VGA Display, USB Host, galv. Getrennt, Aussen VGA Display, USB Host, 2-fach Ethernet, Aussen	Bestell-Nr. G310C210 G310C230 G310R210 G310R230 G310S210 G310S230
Zubehör USB Programmierkabel Kommunikationskabel (fragen Sie bei uns an) Option Schnittstelle Profibus-DP Option Schnittstelle CANopen Option Schnittstelle RS485/RS232 Option Schnittstelle Devicenet Option Modem GSM/GPRS Antenne für GSM/GPRS-Modem Hutschienen-Netzteil, 24 VDC, 3A Ersatzbatterie CF-Karten Adapter für SD-Karte 2 GB SD-Karte	CBLUSB00 CBLxxxxx G3PBDP00 C3CN0000 G3RS0000 G3DN0000 G3GSM00 G3QANT00 PS24V03AA BNL20000 DCFSDADA DSD2GB00

12 Allgemeine Informationen

Ansprechpartner

Sollten Sie Fragen zur Installation, Software oder ähnlichem haben, finden Sie Ihren Ansprechpartner unter:

Internet: www.wachendorff.de/wp
Telefon: +49 (0) 6722 / 99 65 - 966
E-Mail: eea@wachendorff.de