



Serie T - Feldkonverter

D

T201DCH100-LP - T201DCH300-LP

Wandler ohne Kontakt von
Wechselstrom und Gleichstrom TRMS

Allgemeine Eigenschaften

- Gleich- und Wechselstromwandler galvanisch vom Messkreis getrennt.
- Messprinzip: Hall-Effekt.
- Möglichkeit, die Gleich- und Wechselstromkomponente von TRMS zu messen.
- Kein Shunt, kein Verbrauch des Messkreislaufs.
- Unipolar oder bipolar Messen.
- Hohe Messungspräzision: $\sim 0.5\% \approx 1\%$.
- Geeignet für allen Seneca-Modulen, die den Gerät mit zumindest 12 Vdc speisen und mit einem Eingang 4-20 mA ausgestattet sind.
- Zwei Skalen, wählbar über DIP-Switches.
- Einschaltbarer Dämpfungsfiter um die Lesung zu stabilisieren.
- Einsetzbar bei Akkumulatoren, Batterieladegeräten, Solarpaneelen, Stromaggregaten im Allgemeinen, Gleichstromlasten und Wechselstromlasten.
- Reduzierte Abmessungen: 96,5 x 68 x 26 mm.



SENECA s.r.l.

Via Austria, 26 - 35127 - PADOVA - ITALY

Tel. +39.049.8705355 - 8705359 - Fax +39.049.8706287

Besuchen Sie für die Handbücher und Konfigurierungssoftware die Webseite:

www.seneca.it/products/t201dch100-lp und www.seneca.it/products/t201dch300-lp

Technischer Support: support@seneca.it Informationen zum Produkt: sales@seneca.it

CERTIFICAZIONE ITALIANA MANIFATTURA/ASSEMBLAMENTO



società con sistema di gestione per la qualità certificata
ISO 9001:2008

Dieses Dokument ist Eigentum der Gesellschaft SENECA srl. Ohne vorausgehende Genehmigung sind die Wiedergabe und die Vervielfältigung untersagt. Der Inhalt der vorliegenden Dokumentation entspricht den beschriebenen Produkten und Technologien. Die angegebenen Daten können aus technischen bzw. handelstechnischen Gründen abgeändert oder ergänzt werden

Technische Spezifikationen

EINGANG

Art der Messung	AC / DC TRMS oder Bipolar DC.
Messbereich DCH100-LP Messbereich DCH300-	0 – 50A oder 0 – 100A TRMS; -50 – +50A oder -100 – +100A Bipolar 0 – 300A oder 0 – 150A TRMS; -150 – +150A oder -300 – +300A Bipolar (wählbar über DIP-Switches).
Peakfaktor	1.3
Bandbreite	1 kHz
Isolierung	Wenn ein isolierter Leiter verwendet wird, wird die Isolationsspannung durch die Eigenschaften des Isolationsmantels bestimmt. Auf einem blanken Leiter wird eine Isolierung von 3kV \sim garantiert.
Überstrom	2000 A impulsartig, 500 A kontinuierlich.

AUSGANG UND STROMVERSORGUNG

Typ	4 – 20 mA, max. last $R_{Last} = 600 \Omega$. Klemmen: \oplus und \ominus .
Anschlüsse	Abnehmbare Klemme, Durchlass 5,08 mm für Kabel bis zu 2,5 mm ²
Durchmesser der Bohrung	20.8 mm
Stromversorgung	9 – 28V \equiv (zwischen \oplus und \ominus).
Leistungsschutz	- Inversion der Polung - Überspannung
Fail-Anzeige	< 3.8 mA
Maximale Anzeige	< 22 mA

PRÄZISION

	Messbereich	Präzision \sim	Präzision \equiv
Über die 2% des Skalenendwert	100 A oder 300 A 50 A oder 150 A	0.5% des Skalenendwerts 1% des Skalenendwerts	1% des Skalenendwerts 2% des Skalenendwerts
Unter die 2% des Skalenendwert	100 A oder 300 A 50 A oder 150 A	1% des Skalenendwerts 2% des Skalenendwerts	2% des Skalenendwerts 4% des Skalenendwerts
Auflösung	Ausgang: 10 bit (1000 Punkte) Eingang: 12 bit (4000 Punkte)		
Temperaturkoeffizient	< 200 ppm/°C.		
EMI-Fehler	< 1%		
Ansprechzeit	- Filter schnell: 500 ms - Filter langsam: 1000 ms		
Hysterese messen	0.3% des Skalenendwerts (typisch)		

ÜBERSPANNUNGS- KATEGORIE

Blanken Leiter	KAT. III 300V
Isolierte Leiter	KAT. III 600V

UMGEBUNGSBEDINGUNGEN

Schutzgrad	IP20.
Betriebstemperatur	-20 – +70 °C.
Lagerungstemperatur	-40 – +85 °C.
Feuchte	10 – 90 % nicht kondensierend
Höhe	bis zu 2.000 m über dem Meeresspiegel

GEHÄUSE

Gewicht	47 g.
Abmessungen	96,5 x 68 x 26 mm (ohne Klemme)
Gehäuse	PA6, schwarz Farbe

NORMEN

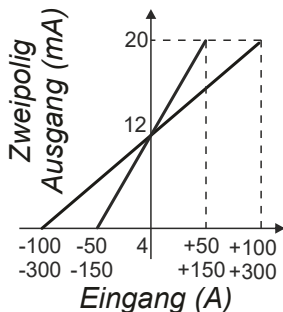
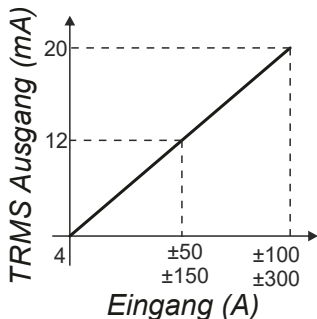


EN61326 (EMV Anforderungen)
EN61010-1 (Sicherheit)

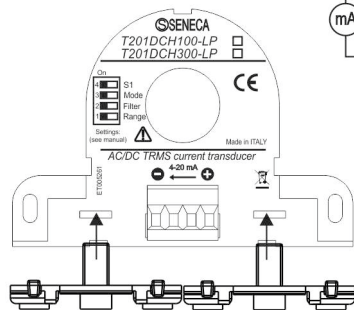
DIP-Schaltern

Messbereich		Filter (10% – 90%)		Modalität		Nicht genutzte		
1	DCH100	DCH300	2	DCH100 - 300	3	DCH100 - 300	4	DCH100 - 300
	0 – 100A	0 – 300A		Filter = 500ms		~ / = TRMS	↓ muss ausgeschaltet sein	
↑	0 – 50A	0 – 150A	↑	Filter = 1000ms	↑	= Zweipolig		

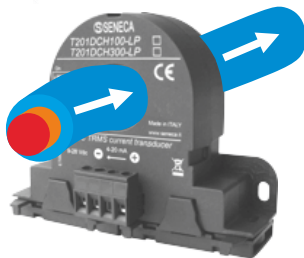
In der Tabelle entspricht das Symbol ↑ dem DIP-Schalter in der Position ON.
Das Gerät ist ab Werk mit geliefert: 100A (T201DCH100-LP) Messbereich
oder 300A (T201DCH300-LP) Messbereich, 800ms Filter und TRMS Modalität.



Stromausgangs= 4 – 20 mA



Mittelieferte Zubehörteil für DIN-Schienenmontage.



Montage

Der Gerät kann unter Einhaltung der Umgebungsbedingungen in jeder beliebigen Position montiert werden. Verwenden Sie für der Befestigung an einer DIN-Schiene das mitgelieferte Zubehörteil. **ACHTUNG:** Starke magnetostatische Felder können die Messung beeinträchtigen. Vermeiden Sie die Nähe zu Dauermagneten, Elektromagneten oder Eisenmasse, die zu starken Abänderungen des Magnetfelds führen. Versuchen Sie gegebenenfalls eine andere Anordnung oder Ausrichtung, falls der Nullfehler den angegebenen überschreitet.

Steigert die Empfindlichkeit bei Mehrfachwicklungseingang

Es ist möglich, die Empfindlichkeit des Gerät einfach dadurch zu steigern, dass eine mehrfache Durchführung durch die Bohrung mit der Strommessung vorgenommen wird, um so Wicklungen mit Multiplikationseffekt zu erzielen: Zum Beispiel erhält man mit 5 Durchführungen, die 4 sichtbaren Wicklungen entsprechen, sowie der Wahl der Leistung 50 A, eine Empfindlichkeit, die 10 A des Skalenraums entspricht. Dabei sollten sich die Wicklungen parallel zueinander befinden, damit die Präzision des Instruments erhalten bleibt: bei zwei Wicklungen einander diametral entgegengesetzt, bei 4 Wicklungen über Kreuz, bei 6 wie 60°, usw.



Entsorgung von elektrischen und elektronischen Abfällen (anwendbar innerhalb der Europäischen Union sowie in anderen Ländern mit Abfalltrennung). Das Symbol auf dem Produkt oder auf der Verpackung zeigt an, dass das Produkt nicht als Haushaltsabfall entsorgt werden darf. Es muss hingegen einer Sammelstelle für elektrischen und elektronischen Abfall zugeführt werden. Stellen Sie sicher, dass das Produkt ordnungsgemäß entsorgt wird und, dass potentielle negative Auswirkungen auf die Umwelt oder die menschliche Gesundheit vermieden werden, die durch eine unsachgemäße Entsorgung des Produkts verursacht werden könnten. Das Recycling der II Materialien trägt zum Schutz der natürlichen Ressourcen bei. Bei wenden Sie sich für weitergehende Informationen zu Entsorgung an die zuständige Behörde in Ihrer Stadt oder an den Händler, bei dem Sie das Produkt erworben haben.

SENECA

MI00450-1-DE

DEUTSCH - 4/4