

Standard HMI, 10,1", 1024 x 600 Pixeln, cMT2102X



- 10,1" 1024 x 600 LCD mit großem Betrachtungswinkel
- Lüfterloses Kühlsystem
- Resistives Touchpanel
- 3 x COM-Anschluss , 2 x Ethernet-Anschluss , 1 x USB-Host-Anschluss
- Integrierter 4 GB Flash-Speicher und 1 GB RAM
- OM2 / COM3 RS-485 2W unterstützt MPI 187,5K, bitte jeweils nur einen verwenden
- Kompatibel mit dem M02 WiFi-Erweiterungsmodul, das drahtlose Kommunikation unterstützt

<https://www.wachendorff-prozesstechnik.de/cmt2102x>

Beschreibung

Das cMT2102X von Weintek ist ein robustes und vielseitiges HMI-Touchpanel mit einem 10,1" WVA-Display, das eine klare und kontrastreiche Visualisierung von Steuerungs- und Prozessdaten ermöglicht. Die hohe Auflösung und der weite Betrachtungswinkel sorgen für eine gute Lesbarkeit auch aus verschiedenen Blickwinkeln. Das Panel verfügt über eine integrierte Quad-Core CPU, reichlich Speicher und vielseitige Kommunikationsschnittstellen wie Ethernet, USB und serielle Ports. Dadurch lässt sich das cMT2102X nahtlos in SPS- und Automatisierungssysteme integrieren. Seine Konstruktion ohne Lüfter erhöht die Zuverlässigkeit in anspruchsvollen Industrieumgebungen.

Mit seiner robusten Bauform eignet sich das cMT2102X ideal für Maschinensteuerung, Prozessvisualisierung und andere industrielle HMI-Anwendungen, bei denen Leistung, Flexibilität und Bedienkomfort gefragt sind.

Produkt-Details

Anzeige:	Größe: 10,1 Zoll breiter Betrachtungswinkel (WVA) Auflösung: 1024 x 600 Pixel Helligkeit: 400 cd/m ² Kontrast: 500 : 1 Hintergrundbeleuchtung: LED Lebensdauer Hintergrundbeleuchtung: >30.000 Std. Farben: 16,7 Mio. LCD Blickwinkel (oben/unten/links/rechts): 85/85/85/85 Pixelabstand (mm): 0.2175 (H) x 0.2088 (V)
Touch Display:	Typ: 4-Draht analog resistiv. Genauigkeit: Aktiver Bereich Länge (X) ±2 %, Breite (Y) ±2 %
Speicher:	Flash: 4 GB RAM: 1 GB
Prozessor:	Quad-core RISC

Schnittstellen:	SD Karten Slot: Nein USB Host: 1x USB 2.0 USB Client: Nein Ethernet: 2 x 10/100 Base-T COM Port: Anschluss A: COM2 RS485 2-/4-Draht, COM3 RS485 2-Draht Anschluss B: COM1 RS-232 4-Draht, COM3 RS-232 2-Draht WLAN: M02 WLAN-Erweiterungsmodul (optional) MPI wird unterstützt RS485 Isolation: Nein CAN Bus: Nein HDMI: Nein Audio Output: Nein Video Input: Nein
Echtzeituhr:	Integrierte Echtzeituhr RTC
Spannungsversorgung:	Eingangsspannung: 24±20% VDC Galvanische Trennung : integriert Stromaufnahme: 420 mA bei 24 VDC Spannungsfestigkeit: 500 VAC (1 Min.) Isolationsfestigkeit: >50 MOhm bei 500 VDC Schockfestigkeit: 10 Hz bis 25 Hz (X, Y,Z Richtung 2 G 30 Minuten)
Leiterplattenbeschichtung:	Ja, PCB
Gehäuse:	Kunststoffgehäuse
Abmessungen (BxHxT):	271 mm x 213 mm x 38 mm Schalttafelanschluss: 260 mm x 202 mm
Gewicht:	ca. 1,2 kg
Befestigung:	Schalttafeleinbau VESA-Halterung 75 x 75 mm
Schutzart:	NEMA 4 / IP66 konformes Frontpanel
Umgebungstemperatur:	Betriebstemperatur : 0 °C bis +55 °C. Lagertemperatur: -20 °C bis +60 °C. Relative Luftfeuchtigkeit: 10 % bis 90 % (nicht kondensierend)
Zertifikate:	CE

Software: Weincloud: EasyAccess 2.0 (optional),
Dashboard (optional)
CODESYS: (optional)
EasyBuilder Pro : ab Pro V6.10.01

Zolltarifnummer: 85371098

Hersteller: Weintek Labs., Inc

Bestell-Nr. Produkt(e)

cMT2102X HMI mit 10,1-Zoll-WVA-Display

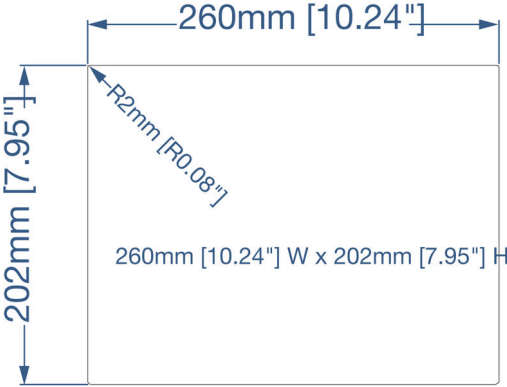
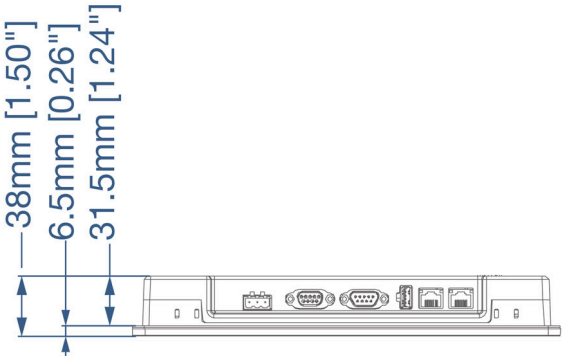
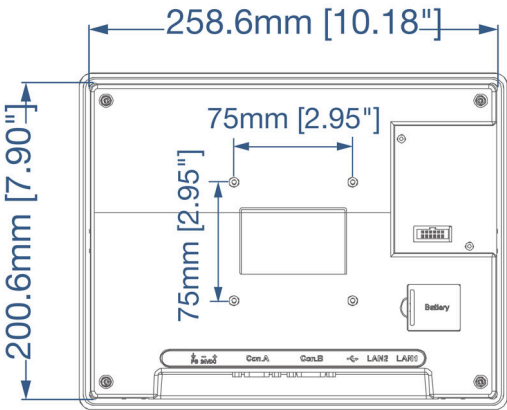
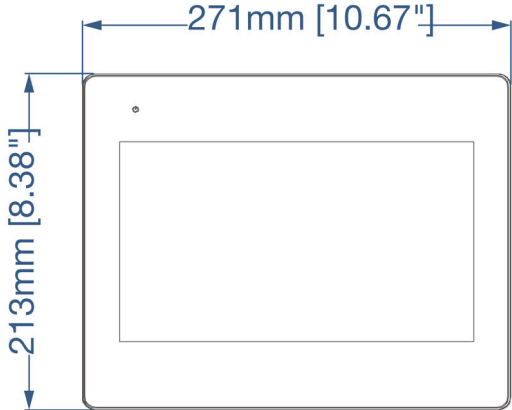
Bestell-Nr. Zubehör

DRS4-24A Netzgerät für Hutschiene, 85 bis 264
VAC, 24 VDC 4,2 A, Schraubklemme

KABETH12 Patch-Kabel, RJ45 UTP CCA, CAT5e
weiß, 2 m

Zeichnungen

Abmessungen und STEP Datei:





Wachendorff Prozesstechnik GmbH & Co. KG
Industriestrasse 7 • 65366 Geisenheim
Germany

Tel: +49 (0) 67 22 / 99 65 - 20
E-Mail: wp@wachendorff.de
www.wachendorff-prozesstechnik.de

