

Frontless HMI cMT-FHDX-820



- Hochauflösender HD 1080p HDMI™ Ausgang
- Quad-Core CPU mit High Performance 3D Processor
- Spielt Videos in hoher Auflösung ab, Video-Dekodierung 1080p H.264, mit Audio
- Unterstützt benutzerdefinierte Auflösungen für 16:9 / 4:3 LCD-Monitore.
- Unterstützt MPI-Anbindung (187,5K)
- 1 Gigabit Ethernet Anschluss
- Kompaktes Design und DIN-Hutschienenmotage
- USB 2.0 Host
- Integrierter 4 GB Flash Speicher und RTC Echtzeituhr
- Integrierte galvanische Trennung von Versorgungs- und Systemspannung

<https://www.wachendorff-prozesstechnik.de/cmt-fhdx-820>

Beschreibung

Das Frontless HMI cMT-FHDX-820 von Weintek ist eine einfache und kostengünstige Lösung zur Visualisierung von Prozessdaten auf Großbildanzeigen und industriellen Touch Monitoren. Mit seinen seriellen Schnittstellen und integrierter MPI-Schnittstelle ist das TVMaschinen-Interface die ideale Lösung für einfach zu realisierende und brillante Visualisierungen auf großen Bildschirmen. Die weit sichtbare Darstellung von z.B. Prozessdaten oder KPI-Werten trägt dazu bei, Ihre Fertigung besser im Blick zu haben. Das cMT-FHDX-820 von Weintek erfüllt alle Kriterien eines modernen Bediengeräts, jedoch die Bildausgabe wird über eine HDMI Schnittstelle zur Verfügung gestellt. Bei Verwendung eines touch-fähigen Monitors ist auch eine Bedienung über diesen möglich.

Das sehr kompakte und lüfterlose cMT-FHDX-820 ist für einen weiten Temperaturbereich konzipiert und findet in jedem Schaltschrank noch Platz.

Der Quad-Core 32-bit RISC mit einer Taktrate von 1.6GHz ist ein High Performance dedicated 3D Processor und stellt eine sehr performante Datenverarbeitung sicher.

Dank der integrierten batteriegepufferten Echtzeituhr ist eine sichere Datenspeicherung mit verlässlichem Zeitstempel möglich.

Produkt-Details

Speicher:	Flash: 4 GB RAM: 1 GB
Prozessor:	Quad-Core RISC (High Performance dedicated 3D Processor)
Schnittstellen:	SD-Kartensteckplatz: 1 x Micro SD USB-Host: 1 x USB 2.0 USB-Client: Nein Ethernet: LAN 1: 1 x 10/100/1000 Base-T, LAN 2: 1 x 10/100 Base-T COM-Anschluss: COM1: RS-232 2-Draht, COM2: RS-485 2-/4-Draht, COM3: RS-485 2-Draht RS485 Isolation: Nein CAN Bus: Nein HDMI-Ausgang: Anpassbar (max. Auflösung 1920 x 1080) Empfohlene Auflösungen: (Bitte verwenden Sie diese empfohlenen Bildschirmauflösungen, um Kompatibilitätsprobleme zu vermeiden.) 720 x 480, 720 x 576, 800 x 600, 1024 x 768, 1280 x 720, 1920 x 1080 Audioausgang: HDMI-Audioausgang

Echtzeituhr:	Integrierte Echtzeituhr RTC
Spannungsversorgung:	Eingangsspannung: 24 VDC ± 20 % Spannungsisolation: integriert Stromaufnahme: 850 mA bei 24 VDC Spannungsfestigkeit: 500 VAC (1 min) Isolationfestigkeit: größer 50MOhm bei 500 VDC
Spezifikationen:	PCB Leiterplattenbeschichtung: Ja Gehäuse: Kunststoff Abmessungen (BxHxT): 29,8 mm x 130 mm x 115 mm Gewicht: ca. 0,24 kg Montage: 35 mm DIN-Schienenmontage
Umgebungsbedingungen:	Betriebstemperatur: 0°C bis 50°C Lagertemperatur: -20 °C bis +60 °C Relative Feuchte: 10% bis 90% (nicht kondensierend) Vibrationsfestigkeit: 10 bis 25 Hz (X-, Y-, Z-Richtung, 2g für 30 min.)
Schutzart:	IP20
Zertifikate:	CE cULus gelistet
Software:	EasyBuilderPro ab V6.09.02 EasyAccess 2.0 Lizenz optional CODESYS® (Optional)
Zolltarifnummer:	85371098
Hersteller:	Weintek Labs., Inc

Bestell-Nr. Produkt(e)

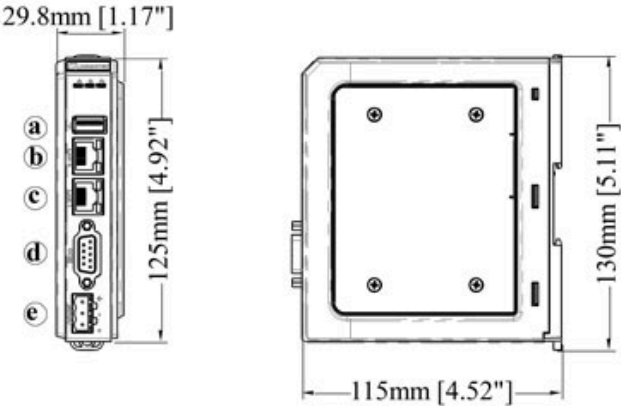
cMT-FHDX-820	Frontless HMI, Quad-core Cortex-A17, FHD, HDMI, Anpassbare Auflösung
--------------	--

Bestell-Nr. Zubehör

WBGKAB002	Kabel 2 m, HDMI zu DVI
DRS4-24A	Netzgerät für Hutschiene, 85 bis 264 VAC, 24 VDC 4,2 A, Schraubklemme
USBHUB07	7-fach USB-Hub
ETHSWG8C1	8-fach Ethernet Switch, Gigabit, unmanaged

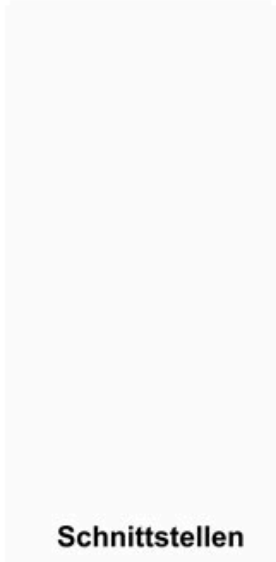
Zeichnungen

Abmessungen & Schnittstellen

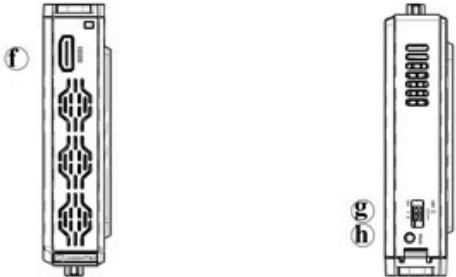


Frontansicht

Seitenansicht



Schnittstellen



Draufsicht

Untersicht

a	USB Host Port	f	HDMI Port
b	LAN 2	g	DIP Switch
c	LAN 1	h	Reset Button
d	COM1: RS-232, COM2: RS-485 2W/4W, COM3: RS-485 2W		
e	Power Connector		

Pin Assignment:

COM1 [RS232], COM2 / COM3 [RS485], 9 Pin, Male, D-sub

PIN#	COM1 [RS-232]	COM2 [RS-485]		COM3 [RS-485] 2W
		2W	4W	
1				Data+
2	RxD			
3	TxD			
4				Data-
5	GND			
6		Data+	Rx+	
7		Data-	Rx-	
8			Tx+	
9			Tx-	

Zeichnungen

Step-Datei



Step-Datei als .rar

cMTFDHX.rar



Wachendorff Prozesstechnik GmbH & Co. KG
Industriestrasse 7 • 65366 Geisenheim
Germany

Tel: +49 (0) 67 22 / 99 65 - 20
E-Mail: wp@wachendorff.de
www.wachendorff-prozesstechnik.de

