

## Advanced HMI, 7", 1024 x 600, cMT3072XH3



- 7" 1024 x 600 LCD
- Lüfterloses Kühlsystem
- Integrierte 4 GB Flash-Speicher
- Weiter Eingangsspannungsbereich: 24 VDC  $\pm$ 20%
- OPC UA (Client/Server)
- IP66 frontseitig, NEMA4 konform
- EasyAccess 2.0 Lizenz optional

<https://www.wachendorff-prozesstechnik.de/cmt3072xh3>

### Beschreibung

Das cMT3072XH3 setzt als neues Flaggschiff der cMT X Advanced-Serie neue Maßstäbe für kompakte 7-Zoll-HMIs in der Industrie 4.0. Als erstes Gerät seiner Klasse unterstützt es das M02 WiFi-Erweiterungsmodul, dies ermöglicht die drahtlose Datenübertragung und der Verkabelungsaufwand bei Nachrüstungen wird drastisch reduziert. Dank seiner leistungsstarken Quad-Core CPU und umfangreichen IIoT-Funktionen wie OPC UA, MQTT und SQL-Anbindung fungiert es als zentraler Daten-Hub zwischen Feldgeräten und der Cloud. Das robuste Design mit IP66-Zertifizierung und PCB-Beschichtung garantiert zudem einen zuverlässigen Betrieb selbst unter schwierigsten industriellen Bedingungen.

### Produkt-Details

Anzeige:	Größe: 7" LCD Auflösung: 1024 x 600 Pixel Helligkeit: 550 cd/m <sup>2</sup> Kontrast: 800 : 1 Lebensdauer Hintergrundbeleuchtung: >30.000 Std. Farben: 16,7 Mio. LCD Wide Viewing Angle (WVA) (oben/unten/links/rechts): 85/85/85/85
Touch Display:	Typ: 4-Draht resistiv. Genauigkeit: Aktiver Bereich Länge (X) $\pm$ 2 %, Breite (Y) $\pm$ 2 %
Speicher:	Flash: 4 GB RAM: 1 GB
Prozessor:	Quad-core RISC
Schnittstellen:	SD Kartenslot: 1x microSD USB Host: 2 x USB 2.0 USB Client: Nein Ethernet: LAN1: 1 x 10/100 Base-T LAN2: 1 x 10/100 Base-T COM Port: Anschluss A: COM2 RS485 2-/4-Draht, COM3 RS485 2-Draht Anschluss B: COM1 RS232 4-Draht, COM3 RS232 2-Draht (nur TX & RX (nicht RTS/CTS) für COM1 RS232 verwenden, wenn gleichzeitig COM3 RS232 genutzt wird) RS485 Isolation: Nein WLAN: M02 WLAN-Erweiterungsmodul (optional) CAN Bus: Nein Audio Output: Nein

Spannungsversorgung:	Eingangsspannung: 24 VDC $\pm$ 20% Galvanische Trennung (Eingangs- von Systemspannung): integriert Stromaufnahme: 700 mA @ 24 VDC Spannungsfestigkeit: 500 VAC (1 Min.) Isolationsfestigkeit: >50 MOhm bei 500 VDC Schockfestigkeit: 10 Hz bis 25 Hz (X, Y,Z Richtung 2 g 30 Minuten)
Leiterplattenbeschichtung:	Ja, PCB
Gehäuse:	Kunststoffgehäuse
Abmessungen (BxHxT):	200,3 x 146,3 x 36,0 mm Schalttafelauausschnitt: 192 x 138 mm
Gewicht:	ca. 0,6 kg
Befestigung:	Schalttafeleinbau
Schutzart:	NEMA4 / Frontseite IP66/ UL Type 4X (nur für den Innenbereich)
Umgebungstemperatur:	Betrieb: 0 °C bis +55 °C. Lager: -20 °C bis +60 °C. Relative Luftfeuchte: 10 % bis 90 % (nicht kondensierend)
Zertifikate:	CE cULus Listed
Software:	EasyBuilder Pro ab V6.10.01 EasyAccess 2.0 Lizenz optional Weincloud Dashboard (optional) CODESYS® optional
Zolltarifnummer:	85371098
Hersteller:	Weintek Labs., Inc

### Bestell-Nr. Produkt(e)

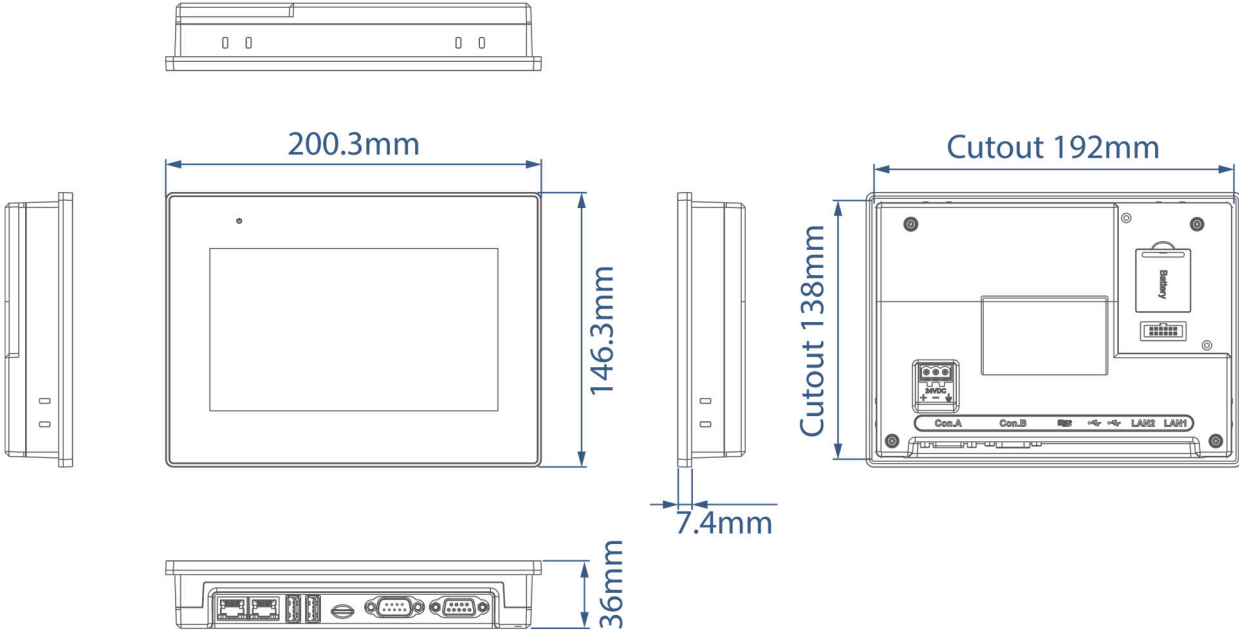
CMT3072XH3	Advanced HMI, 7", 1024 x 600 LCD
------------	----------------------------------

### Bestell-Nr. Zubehör

M02	WLAN-Erweiterungsmodul
-----	------------------------

**Zeichnungen**

**Abmessungen (mm) und STEP Viewer:**





Wachendorff Prozesstechnik GmbH & Co. KG  
Industriestrasse 7 • 65366 Geisenheim  
Germany

Tel: +49 (0) 67 22 / 99 65 - 20  
E-Mail: [wp@wachendorff.de](mailto:wp@wachendorff.de)  
[www.wachendorff-prozesstechnik.de](http://www.wachendorff-prozesstechnik.de)

