

IIoT Communication Bridge, cMT-G04 | Ethernet-Ports



- Integrierter Ethernet-Switch
- Unterstützt OPC UA und MQTT
- Unterstützt MODBUS TCP/IP Gateway
- Kompaktes Design und DIN-Hutschienenmontage
- Lüfterloses Kühlsystem
- Eingebauter 256 MB Flash-Speicher

<https://www.wachendorff-prozesstechnik.de/cMT-G04>

Beschreibung

IT- und OT-Systeme miteinander verbinden: Diese Gateways unterstützen verschiedene Industrieprotokolle und bieten eine benutzerfreundliche GUI für schnelle Konfiguration. Sie stellen eine kostengünstige Lösung für IIoT-Anwendungen dar und dienen als Kommunikationsbrücke für ältere Maschinen. Zudem können sie nahtlos in wichtige Cloud-Plattformen integriert werden. Die Gateways zeichnen sich durch kompaktes Design, Webkonfiguration, SSL/TLS-Verschlüsselung und Ereignis-/Alarmbenachrichtigungen aus. Verschiedene Modelle sind verfügbar, die spezifischen Anforderungen gerecht werden und Industriestandards für Kommunikationsprotokolle erfüllen.

Produkt-Details

Speicher:	Flash: 256 MB RAM: 256 MB
Prozessor:	32 Bit RISC, 528 MHz
Schnittstellen:	Ethernet: LAN:10/100 Base-T x1 SW1, SW2:10/100 Base-T x1 (2 port Ethernet switch)
Echtzeituhr (RTC):	integriert
Versorgungsspannung:	Eingangsspannung: 10,5 VDC bis 28 VDC Spannungsisolation: integriert Stromaufnahme: 270mA@12VDC; 150mA@24VDC Spannungsfestigkeit: 500 VAC (1 min) Isolationsfestigkeit: 50MOhm bei 500 VDC Vibrationsfestigkeit: 10 bis 25 Hz (X-, Y-, Z-Richtung, 2G für 30 min.)
Umgebungsbedingungen:	Schutzart: IP20 Lagertemperatur: -20°C bis 60°C (-4°F bis 140 °F) Betriebstemperatur: 0°C bis 50°C (32° F bis 122°F) Relative Feuchte: 10% bis 90% (nicht kondensierend)
Spezifikationen:	PCB Leiterplattenbeschichtung: Beschichtete Platine ist vor Korrosion geschützt und sorgt für hohe Zuverlässigkeit. Gehäuse: Kunststoff Abmessungen (LxHxB): 109 mm x 81 mm x 27 mm Gewicht: ca. 140 g Montage: 35 mm DIN-Hutschiene

Zertifikate:	CE cULus
Software:	EasyBuilder Pro V6.00.02 oder spätere Versionen EasyAccess 2.0 Lizenz optional
Zolltarifnummer:	90328900
Hersteller:	Weintek Labs., Inc

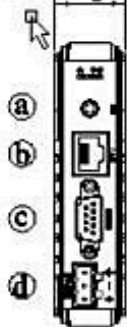
Bestell-Nr. Produkt(e)

cMT-G04	IIoT Communication Bridge
---------	---------------------------

Zeichnungen

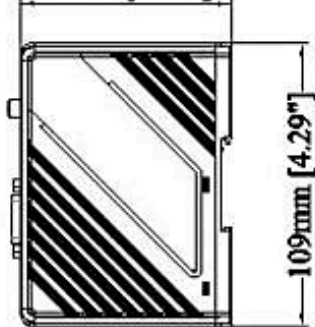
Abmessungen

27mm [1.06"]

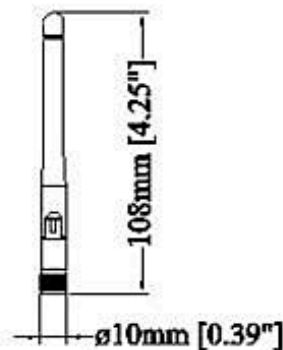


Frontansicht

81mm [3.19"]



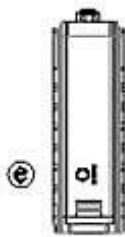
Seitenansicht



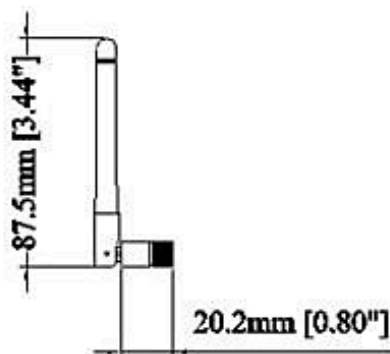
Antenne



Draufsicht



Ansicht von unten



- a. WiFi
- b. Ethernet Port 1 (10M/100M)
COM1: RS-232 2-Draht
- c. COM2: RS-485 2-/4-Draht
COM3: RS-485 2-Draht
- d. Anschluss Spannungsversorgung
- e. Reset Taster

Male, 9 Pin, D-sub

PIN#	COM1 [RS232]	COM2 [RS485]		COM3 [RS485]
		2W	4W	
1				Data+
2	RxD			
3	TxD			
4				Data-
5			GND	
6		Data+	Rx+	
7		Data-	Rx-	
8			Tx+	
9			Tx-	

Zeichnungen

Step-Datei



Step-Datei als .rar

cMTG02.rar



Wachendorff Prozesstechnik GmbH & Co. KG
Industriestrasse 7 • 65366 Geisenheim
Germany

Tel: +49 (0) 67 22 / 99 65 - 20
E-Mail: wp@wachendorff.de
www.wachendorff-prozesstechnik.de

