

## 12,1 Zoll Industrie-Display ARCDIS-112AR



- 12,1" TFT-LCD, 800 x 600 Pixel
- resistiver Touch
- IP66 Aluminium-Druckgussgehäuse
- Rahmenbündiges Design
- Lüfterloses Kühlsystem
- Ablesewinkel horizontal 178°, vertikal 178°

<https://www.wachendorff-prozesstechnik.de/ARCDIS-112AR>

### Beschreibung

Die ARCDIS-Serie bietet industrielle Displays im rahmenbündigen Aluminium-Druckgussgehäuse.

Die Industrie-Touch-Displays dieser Serie sind in den Display-Größen 7" bis zu 23,8", wahlweise mit projiziert kapazitiven oder resistiven Touch ausgestattet. Ergänzt wird die Serie um Displays ohne Touch-Funktionalität. Das projiziert kapazitive Touch ermöglicht eine Multitouch Bedienung. Bei der Notwendigkeit einer drucksensitiven Bedienung (z.B. mit Handschuhen) ist das resistive Touch die richtige Wahl. Die Frontblenden sind absolut rahmenbündig mit dem Aluminiumdruckguss-Gehäuse verbunden. Das Gehäuse ist in IP66 ausgeführt. Das einzigartige lüfterlose thermische Design des Aluminiumdruckguss-Gehäuses ermöglicht eine effektive Temperaturregelung. Die Touch-Displays der ARCDIS-Serie können optional mit einem High Brightness LCD und/oder Optical Bonding für eine herausragende Darstellung, selbst unter schwierigen Bedingungen, ausgestattet werden.

### Produkt-Details

Spannungsversorgung:	9 VDC bis 36 VDC
Leistungsaufnahme:	max. 7,9 W
Display:	12,1" TFT-LCD
Auflösung:	800 x 600 Pixel
Seitenverhältnis:	4:3
Helligkeit:	450 cd/m <sup>2</sup> (optional High Brightness LCD 1.000 cd/m <sup>2</sup> )
Farben:	16,2M
Ablesewinkel:	H: 178° / V: 178°
Touchscreen:	resistiver Touch
Schnittstellen:	VGA: 1x DVI-D: 1x HDMI: 1x DP: 1x USB: 1x USB-B für Touchsteuerung OSD: Steuerungsmembrane (rückseitig) Spannungsversorgung: steckbare 3-polige Klemmleiste
Gehäuse:	Aluminiumdruckguss
Montage:	VESA 100 x 100; Schalttafelmontage
Schutzart:	IP66 frontseitig
Abmessungen (WxHxD):	319 mm x 245 mm x 51,6 mm
Gewicht:	ca. 2,7 kg

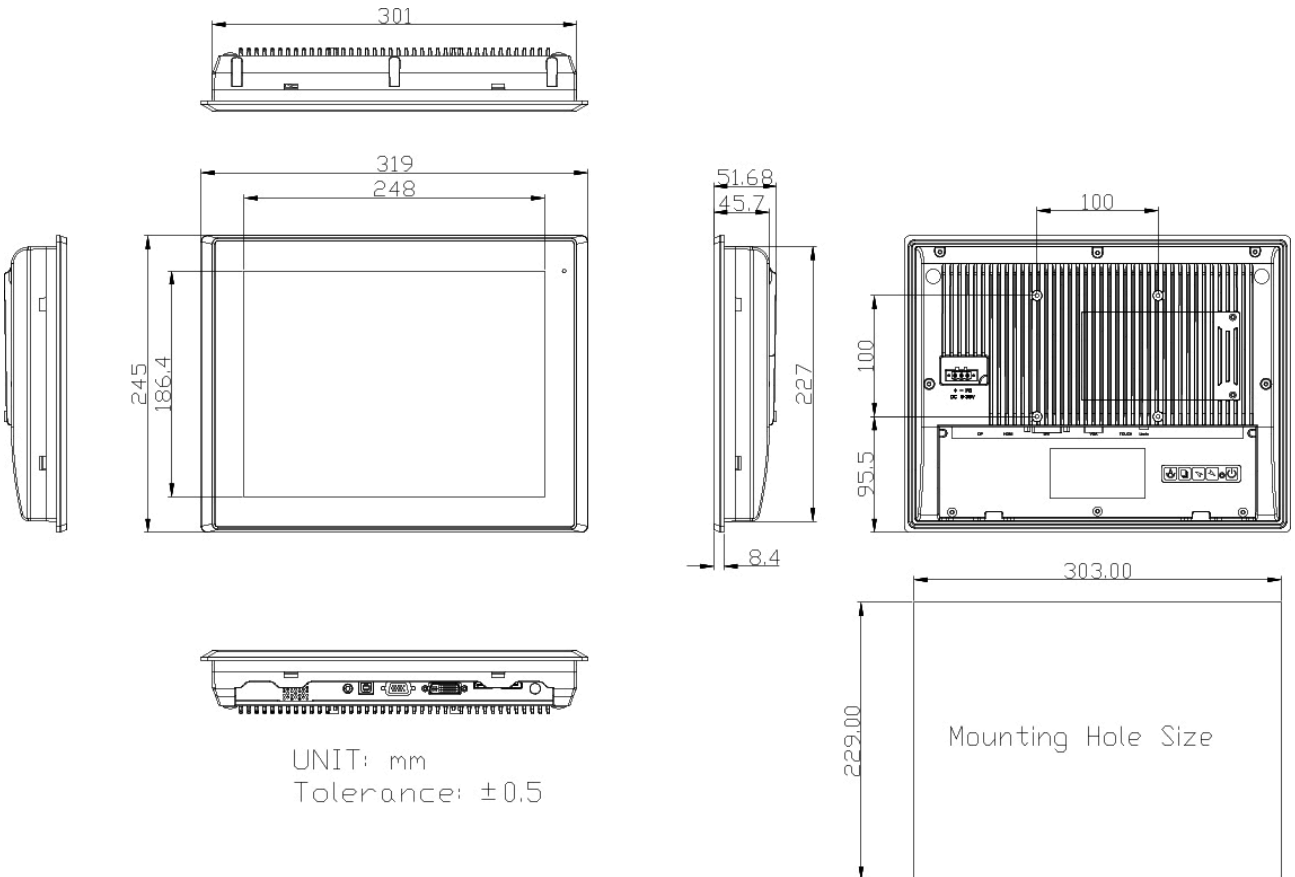
Umgebungsbedingungen:	Betrieb: 0 °C bis +50 °C Lagerung: -30 °C bis +70 °C 10 % bis 90 % r.F bei 40 °C, nicht kondensierend
Zertifizierungen:	CE/FCC Class A
Lieferumfang:	Gerät 1 x 12V Steckernetzteil 1 x VGA-Kabel, 1,8 m 1 x USB 2.0 Kabel, 1,8 m (USB A male/USB B male) 1 x 3-pol. Anschlussstecker Spannungsversorgung
Zolltarifnummer:	85285210
Hersteller:	Aplex Technology Inc.
Optionen:	Optical Bonding High Brightness LCD (1000 cd/m <sup>2</sup> ) High Resolution Display 1024 x 768 Pixel Erweiterter Temperaturbereich -20 °C bis +60 °C Eingebaute Lautsprecher

### Bestell-Nr. Produkt(e)

ARCDIS-112AR	12,1" Industrie Display, resistiver Touch
--------------	---

**Zeichnungen**

**Abmessungen (mm):**





Wachendorff Prozesstechnik GmbH & Co. KG  
Industriestrasse 7 • 65366 Geisenheim  
Germany

Tel: +49 (0) 67 22 / 99 65 - 20  
E-Mail: [wp@wachendorff.de](mailto:wp@wachendorff.de)  
[www.wachendorff-prozesstechnik.de](http://www.wachendorff-prozesstechnik.de)

