

VESA Wandhalterung aus Edelstahl für Monitore und IPC mit VESA-Mount



- Einstellbarer Neigungswinkel
- VESA 75 mm x 75 mm
- VESA 100 mm x 100 mm
- VESA 200 mm x 100 mm
- Bis zu 13 kg Traglast

<https://www.wachendorff-prozesstechnik.de/PPC-W-101>

Beschreibung

Die VESA-Wandhalterung aus Edelstahl für Industrie-Panel-PC und Displays, zeichnet sich durch einen einstellbaren Neigungswinkel und eine Traglast von bis zu 13 kg aus.

Der rostfreie Edelstahl ermöglicht den Einsatz in sauberen und hygienisch anspruchsvollen Umgebungen.

Es gibt die Wandhalterung mit Vesa Aufnahme 75 mm x 75 mm und 100 mm x 100 mm in 2 Ausführungen: Edelstahl (Typ 304) oder in härterem Edelstahl (Typ 316)

Produkt-Details

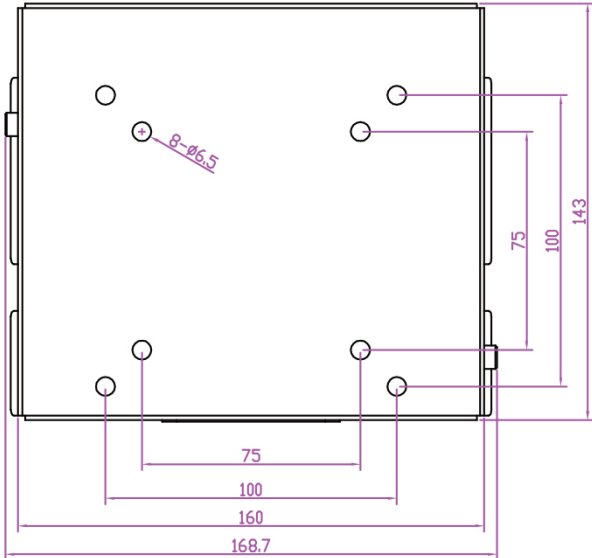
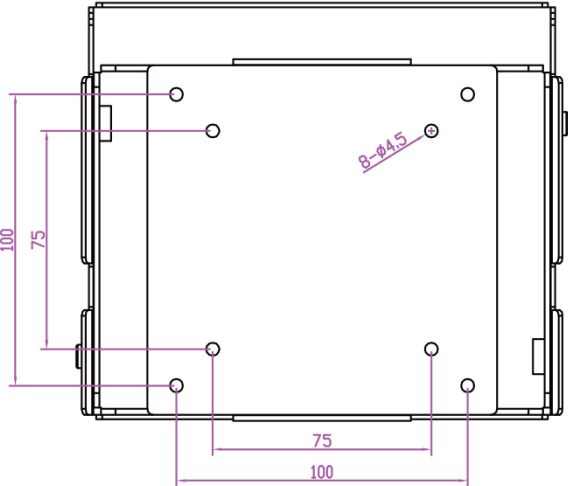
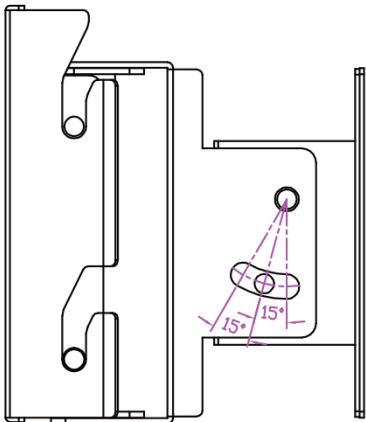
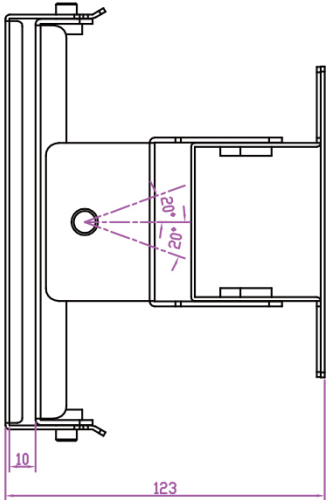
Montage:	PPC-W-101 VESA Mount Standard 75 x 75 mm / 100 x 100 mm PPC-W-101S VESA Mount Standard 75 x 75 mm / 100 x 100 mm PPC-W-102 VESA Mount Standard 200 x 100 mm
Traglast:	13 kg
Abmessungen (BxHxT):	PPC-W-101 168,7 mm x 143 mm x 123 mm PPC-W-101S 168,7 mm x 143 mm x 123 mm PPC-W-102 220 mm x 143 mm x 130 mm
Material:	PPC-W-101 Edelstahl 304 PPC-W-101S Edelstahl 316 PPC-W-102 Edelstahl 304
Lieferumfang:	Wandhalterung
Zolltarifnummer:	84733080
Hersteller:	Aplex Technology Inc.

Bestell-Nr. Produkt(e)

PPC-W-101	VESA Wandhalterung Edelstahl (Typ 304) 75 x 75 / 100 x 100
PPC-W-101S	VESA Wandhalterung Edelstahl (Typ 316) 75 x 75 / 100 x 100
PPC-W-102	VESA Wandhalterung Edelstahl (Typ 304) 200 x 100

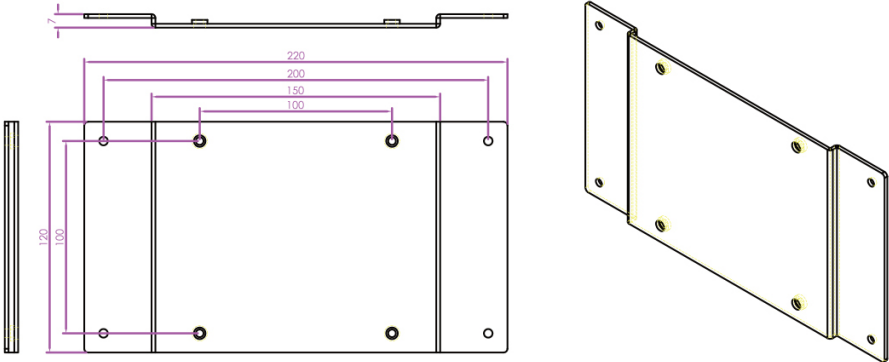
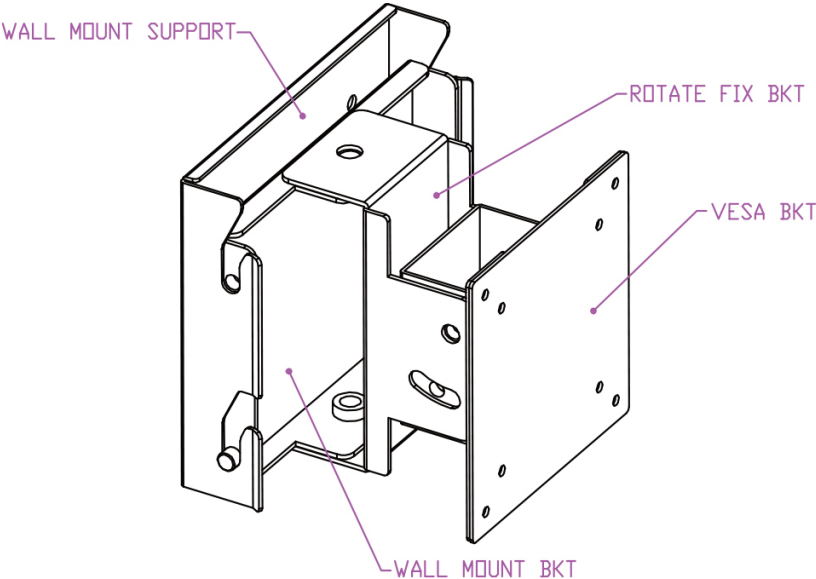
Zeichnungen

Abmessungen 01:



Zeichnungen

Abmessungen 02:



** 24" need add 200x100 transfer plat*



Wachendorff Prozesstechnik GmbH & Co. KG
Industriestrasse 7 • 65366 Geisenheim
Germany

Tel: +49 (0) 67 22 / 99 65 - 20
E-Mail: wp@wachendorff.de
www.wachendorff-prozesstechnik.de

